



# Edelstahlmöbel

Serie ECO



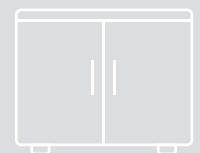
FUNKTIONAL



GÜNSTIG



EINFACH  
ZUSAMMENBAUBAR



Edelstahlmöbel



Umweltfreundliche  
Technologien



Europäische Qualität aus  
polnischer Produktion



Mehr als 7500  
Produkte am Lager



20 000  
Palettenstellplätze



Über 500  
Mitarbeiter



Lieferfähigkeit  
von über 98%

## Wir sind Stalgast – unser polnischer Firmenname steht für unsere zwei Leidenschaften: Edelstahl und Gastronomie.

Mit dem Import von Edelstahl-Kleinbedarf für die Gastronomie begann vor über 30 Jahren unsere Reise, hochwertige Möbel und Küchentechnik für die Komplettausstattung von Gastronomie, Hotellerie und Verpflegungsbetrieben herzustellen.

Heute arbeiten wir in zweiter Generation und gemeinsam mit über 500 Mitarbeitern an unserer breiten Produktpalette, die wir mithilfe unserer Vertriebspartner in ganz Europa erfolgreich verkaufen.

2008 eröffneten wir unseren hochmodernen Produktionsstandort in Radom/Polen mit angeschlossenem Forschungs- und

Entwicklungszentrum. Mit neuester Technik planen und produzieren wir hier energie- und ressourcenschonend Edelstahlmöbel, Großküchentechnik und Spülmaschinen. Zudem konnten wir unser Portfolio um eigenproduzierte Schneidbretter, GN-Behälter sowie Spülmaschinenkörbe aus hochwertigem Kunststoff erweitern.

Um unser Angebot abzurunden, bieten wir Ihnen als Vollsortimenter eine große Auswahl an Kochgeschirr, -utensilien, Vorbereitungsgeräten sowie eine Bandbreite an Buffet-, Restaurant- und Cateringbedarf.

### Hochmoderne Fertigungsanlage in Radom



### mit angrenzendem Logistikzentrum



Zur Gewährleistung einer schnellen Warenverfügbarkeit, haben wir 2018 eines der modernsten Hochregallager der Branche eröffnet. Auf über 20.000 Quadratmetern Fläche halten wir rund 7.000 Produkte vor, die über eine computergesteuerte Warenlogistik schnell verfügbar sind.

Als Aussteller sind wir auf den wichtigsten nationalen und internationalen Messen vertreten. Um jederzeit gezielt auf die

Bedürfnisse des deutschen Marktes eingehen zu können, haben wir uns 2015 mit der Gründung unserer Vertriebsgesellschaft in Bremen den Wunsch einer deutschen Dependence erfüllt. Wir bieten Ihnen innovative, praxisorientierte Lösungen, die sich individuell an Ihre Ansprüche anpassen lassen, mit Herz und Stahl.

## Wir unterstützen unsere Kunden bei Ihrer Kaufentscheidung

umfangreiches  
Angebot



schnelle  
Lieferung



produziert  
in Polen



ressourcenschonende  
Produktion



Als Marktführer in Polen haben wir innovative und umweltfreundliche Lösungen bei der Herstellung von Edelstahl-Gastronomiemöbeln eingeführt.

## Weltweit Kunden in 45 Ländern



+49 421 408844-0



+49 421 408844-99



[stalgast.de](http://stalgast.de)



[info@stalgast.de](mailto:info@stalgast.de)



## Serie ECO

Unverzichtbar für die professionelle Küchenausstattung sind Edelstahlmöbel, die ein zuverlässiges, sicheres und komfortables Arbeiten ermöglichen. Die Möbel müssen widerstandsfähig, korrosionsbeständig und vielseitig einsetzbar sein. Anforderungen, die unsere Möbelserie ECO erfüllt.



### Schnelle Selbstmontage

durch passgenaue Schraubverbindungen



### Korrosionsbeständig

Geeignet für den gewerblichen Einsatz



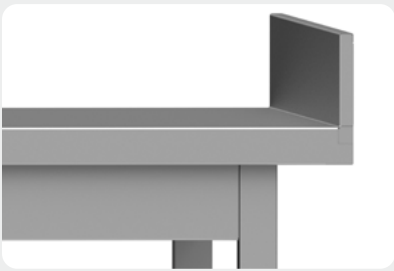
**Lebensmittelecht**  
und säureresistent



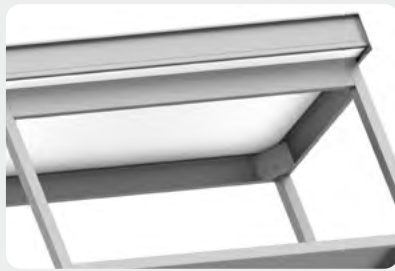
### Produziert in Europa

Schnelle, kostengünstige Lieferung

Aufkantung hinten



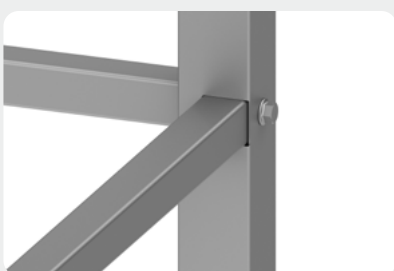
Arbeits-tisch mit laminiertem Schallschutzplatte



robuste Verbindungen



durch Vierkantprofile verstärkte Tischbeine



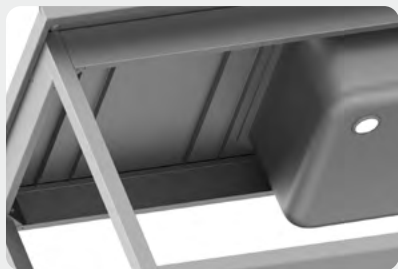
einfache Montage



**Die Möbelserie ECO bietet Ihnen vielfältige, aufeinander abgestimmte Möglichkeiten für die individuelle Ausstattung Ihrer Räumlichkeiten.**

- Arbeitsplatten von Arbeitstischen in einer Stärke von 40 mm, unterfüttert mit einer doppelt laminierten Schallschutzplatte
- Arbeitstische im oberen Bereich durch Rahmen verstärkt
- Tischbeine aus Vierkantprofilen, Maße: 40x40 mm
- Regalbeine aus Winkelprofilen 60x60 mm
- Spültische mit gepressten Becken und Hahnloch
- Türen aus doppelwandigem Edelstahl
- Aufkantung hinten 100x15 mm
- Arbeitsplattenüberstände: 30 mm vorne, 15 mm seitlich, 80 mm hinten
- Bodenfreiheit von 150 mm bei Möbeln mit Grundboden
- Tische und Schränke mit höhenverstellbaren Einlegeböden

**Tischplatte verstärkt durch Profile**



**Dreifaches Verbindungssystem**



**Verstärkte Bodenplatten und Einlegeböden**



**Beckenblende**



**Grundboden und Ausgleichfüße**

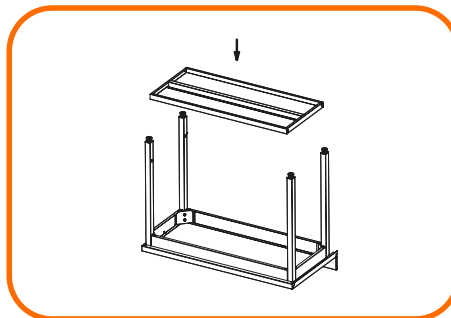
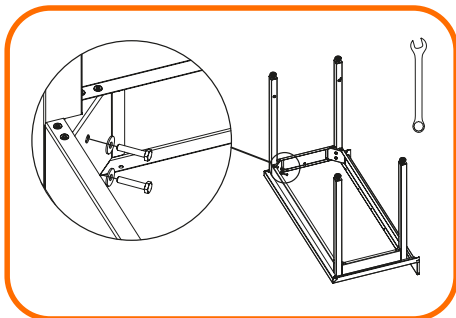
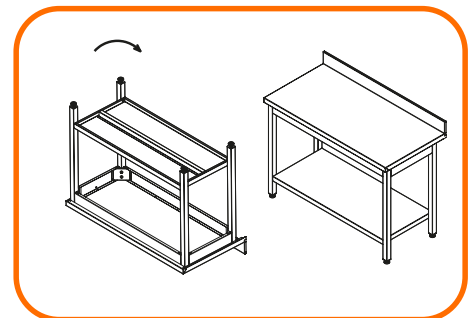
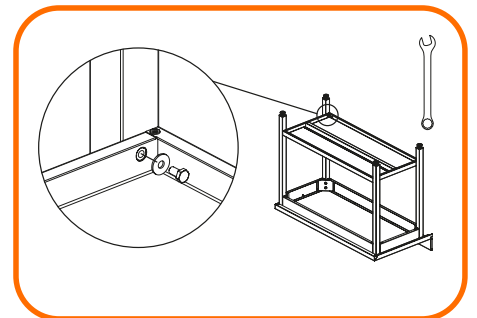
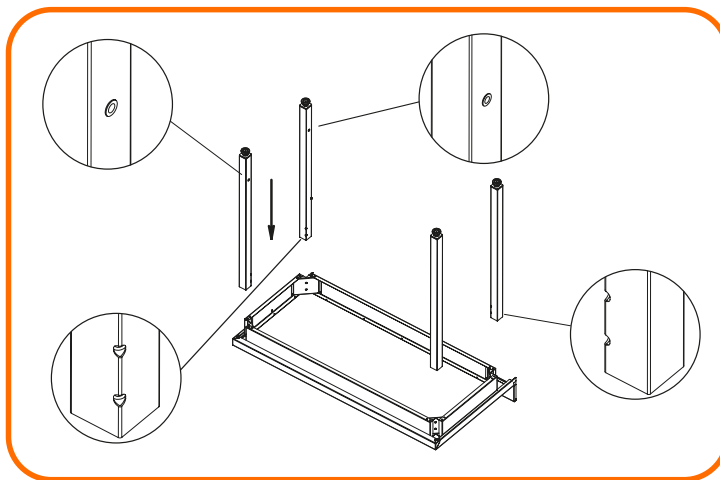
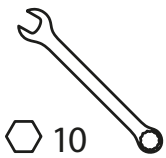




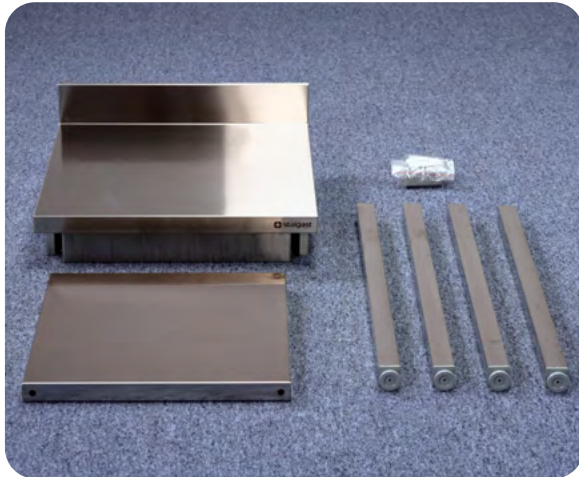
## Serie ECO

### So einfach gelingt der Aufbau der Edelstahlmöbel ECO

- die Edelstahlmöbel werden kompakt verpackt geliefert
- Passgenauigkeit und eine hohe Verarbeitungsqualität erleichtern Ihnen den Aufbau
- folgen Sie der Montageanleitung oder sehen Sie sich ein Video an
- Lieferung inkl. Montagewerkzeug



**Unsere Videoanleitung veranschaulicht Ihnen den schnellen und einfachen Aufbau der ECO-Möbel. Einfach den QR-Code scannen und schon kann es losgehen!**





### AT61

#### ARBEITSTISCH MIT AUFKANTUNG UND VERSTREBUNG H = 850MM



Artikelnr.	B (mm)	T (mm)	Nettopreis (€)	Artikelnr.	B (mm)	T (mm)	Nettopreis (€)
DAT06661A	600		<b>200,00</b>	DAT06761A	600		<b>212,00</b>
DAT08661A	800		<b>217,00</b>	DAT08761A	800		<b>228,00</b>
DAT10661A	1000		<b>239,00</b>	DAT10761A	1000		<b>242,00</b>
DAT12661A	1200		<b>378,00</b>	DAT12761A	1200		<b>382,00</b>
DAT14661A	1400	600	<b>401,00</b>	DAT14761A	1400	700	<b>404,00</b>
DAT15661A	1500		<b>414,00</b>	DAT15761A	1500		<b>415,00</b>
DAT16661A	1600		<b>425,00</b>	DAT16761A	1600		<b>428,00</b>
DAT18661A	1800		<b>449,00</b>	DAT18761A	1800		<b>452,00</b>
DAT20661A	2000		<b>471,00</b>	DAT20761A	2000		<b>473,00</b>

### AT62

#### ARBEITSTISCH MIT AUFKANTUNG UND GRUNDBODEN H = 850MM



Artikelnr.	B (mm)	T (mm)	Nettopreis (€)	Artikelnr.	B (mm)	T (mm)	Nettopreis (€)
DAT06662A	600		<b>223,00</b>	DAT06762A	600		<b>239,00</b>
DAT08662A	800		<b>241,00</b>	DAT08762A	800		<b>255,00</b>
DAT10662A	1000		<b>263,00</b>	DAT10762A	1000		<b>279,00</b>
DAT12662A	1200		<b>406,00</b>	DAT12762A	1200		<b>418,00</b>
DAT14662A	1400	600	<b>427,00</b>	DAT14762A	1400	700	<b>442,00</b>
DAT15662A	1500		<b>425,00</b>	DAT15762A	1500		<b>459,00</b>
DAT16662A	1600		<b>441,00</b>	DAT16762A	1600		<b>468,00</b>
DAT18662A	1800		<b>470,00</b>	DAT18762A	1800		<b>497,00</b>
DAT20662A	2000		<b>500,00</b>	DAT20762A	2000		<b>529,00</b>

### AT63

#### ARBEITSTISCH MIT GRUND- UND ZWISCHENBODEN H = 850MM



Artikelnr.	B (mm)	T (mm)	Nettopreis (€)	Artikelnr.	B (mm)	T (mm)	Nettopreis (€)
DAT06663A	600		<b>255,00</b>	DAT06763A	600		<b>277,00</b>
DAT08663A	800		<b>277,00</b>	DAT08763A	800		<b>296,00</b>
DAT10663A	1000		<b>299,00</b>	DAT10763A	1000		<b>330,00</b>
DAT12663A	1200		<b>453,00</b>	DAT12763A	1200	700	<b>474,00</b>
DAT14663A	1400	600	<b>472,00</b>	DAT14763A	1400		<b>503,00</b>
DAT15663A	1500		<b>456,00</b>	DAT16763A	1600		<b>531,00</b>
DAT16663A	1600		<b>476,00</b>	DAT18763A	1800		<b>567,00</b>
DAT18663A	1800		<b>512,00</b>				





## AT61

### ARBEITSTISCH MIT MITTIGER STREBE H = 850MM



Artikelnr.	B (mm)	T (mm)	Nettopreis (€)	Artikelnr.	B (mm)	T (mm)	Nettopreis (€)
DAT06661	600		<b>192,00</b>	DAT06761	600		<b>197,00</b>
DAT08661	800		<b>201,00</b>	DAT08761	800		<b>208,00</b>
DAT10661	1000		<b>221,00</b>	DAT10761	1000		<b>229,00</b>
DAT12661	1200		<b>357,00</b>	DAT12761	1200	700	<b>367,00</b>
DAT14661	1400	600	<b>380,00</b>	DAT14761	1400		<b>391,00</b>
DAT16661	1600		<b>399,00</b>	DAT16761	1600		<b>412,00</b>
DAT18661	1800		<b>412,00</b>	DAT18761	1800		<b>424,00</b>
DAT20661	2000		<b>437,00</b>	DAT20761	2000		<b>450,00</b>

## AT62

### ARBEITSTISCH MIT GRUNDBODEN H = 850MM



Artikelnr.	B (mm)	T (mm)	Nettopreis (€)	Artikelnr.	B (mm)	T (mm)	Nettopreis (€)
DAT06662	600		<b>219,00</b>	DAT06762	600		<b>227,00</b>
DAT08662	800		<b>231,00</b>	DAT08762	800		<b>244,00</b>
DAT10662	1000		<b>252,00</b>	DAT10762	1000		<b>266,00</b>
DAT12662	1200		<b>383,00</b>	DAT12762	1200		<b>406,00</b>
DAT14662	1400	600	<b>398,00</b>	DAT14762	1400	700	<b>433,00</b>
DAT15662	1500		<b>409,00</b>	DAT15762	1500		<b>455,00</b>
DAT16662	1600		<b>427,00</b>	DAT16762	1600		<b>469,00</b>
DAT18662	1800		<b>468,00</b>	DAT18762	1800		<b>498,00</b>
DAT20662	2000		<b>494,00</b>	DAT20762	2000		<b>528,00</b>

## AT64

### ARBEITSTISCH MIT GRUNDBODEN, NIEDRIG H = 600MM



Artikelnr.	B (mm)	T (mm)	Nettopreis (€)
DAT10764	1000		<b>220,00</b>
DAT15764	1500	700	<b>410,00</b>
DAT20764	2000		<b>480,00</b>

**NEU**



# Serie ECO

## Arbeitschränke und Spültische

### AS61

#### ARBEITSSCHRANK MIT FLÜGELTÜR H = 850MM

Artikelnr. B (mm) T (mm) Nettopreis (€)

DAS04661A	400	600	<b>420,00</b>
DAS06661A	600	600	<b>450,00</b>

Artikelnr. B (mm) T (mm) Nettopreis (€)

DAS04761A	400	700	<b>460,00</b>
DAS06761A	600	700	<b>495,00</b>



### AS61

#### ARBEITSSCHRANK MIT ZWEI FLÜGELTÜREN H = 850MM

Artikelnr. B (mm) T (mm) Nettopreis (€)

DAS08661A	600		<b>470,00</b>
DAS10661A	800	600	<b>504,00</b>
DAS12661A	1000		<b>671,00</b>

Artikelnr. B (mm) T (mm) Nettopreis (€)

DAS08761A	600		<b>531,00</b>
DAS10761A	800	700	<b>563,00</b>
DAS12761A	1000		<b>739,00</b>

- mit höhenverstellbarem Einlegeboden



### AS62

#### ARBEITSSCHRANK MIT SCHIEBETÜREN H = 850MM

Artikelnr. B (mm) T (mm) Nettopreis (€)

DAS10662A	600		<b>549,00</b>
DAS12662A	800	600	<b>689,00</b>
DAS14662A	1000		<b>755,00</b>

Artikelnr. B (mm) T (mm) Nettopreis (€)

DAS10762A	600		<b>576,00</b>
DAS12762A	800	700	<b>731,00</b>
DAS14762A	1000		<b>801,00</b>

- mit höhenverstellbarem Einlegeboden



## ST61

### SPÜLTISCH MIT EINEM BECKEN UND GRUNDBODEN H = 850MM

Artikelnr. B (mm) T (mm) Beckenmaße (mm) Nettopreis (€)

**DST06661A** 600 600 400x400x250 **447,00**

Artikelnr. B (mm) T (mm) Beckenmaße (mm) Nettopreis (€)

**DST06761A** 600 700 400x400x250 **471,00**



## ST61

### SPÜLTISCH MIT EINEM BECKEN RECHTS UND GRUNDBODEN H = 850MM

Artikelnr. B (mm) T (mm) Beckenmaße (mm) Nettopreis (€)

**DST10661RA** 1000 400x400x250 **479,00**

**DST12661RA** 1200 600 400x400x250 **620,00**

**DST14661RA** 1400 400x400x250 **636,00**

Artikelnr. B (mm) T (mm) Beckenmaße (mm) Nettopreis (€)

**DST10761RA** 1000 400x400x250 **503,00**

**DST12761RA** 1200 700 500x500x250 **644,00**

**DST14761RA** 1400 500x500x250 **660,00**

- DST10761RA und DST12761RA ohne Abtropffläche



## ST61

### SPÜLTISCH MIT EINEM BECKEN LINKS UND GRUNDBODEN H = 850MM

Artikelnr. B (mm) T (mm) Beckenmaße (mm) Nettopreis (€)

**DST10661LA** 1000 400x400x250 **479,00**

**DST12661LA** 1200 600 400x400x250 **620,00**

**DST14661LA** 1400 400x400x250 **636,00**

Artikelnr. B (mm) T (mm) Beckenmaße (mm) Nettopreis (€)

**DST10761LA** 1000 400x400x250 **503,00**

**DST12761LA** 1200 700 500x500x250 **644,00**

**DST14761LA** 1400 500x500x250 **660,00**

- DST10761LA und DST12761LA ohne Abtropffläche





# Serie ECO

## Spül-, Zu- und Ablauftische

### ST63

#### SPÜLTISCH MIT ZWEI BECKEN UND GRUNDBODEN H = 850MM

Artikelnr. B (mm) T (mm) Beckenmaße (mm) Nettopreis (€)

DST10663A	1000	600	400x400x250	<b>595,00</b>
DST12663A	1200		400x400x250	<b>725,00</b>

Artikelnr. B (mm) T (mm) Beckenmaße (mm) Nettopreis (€)

DST10763A	1000	700	400x400x250	<b>619,00</b>
DST12763A	1200		400x400x250	<b>749,00</b>



### ST63

#### SPÜLTISCH MIT ZWEI BECKEN RECHTS UND GRUNDBODEN H = 850MM

Artikelnr. B (mm) T (mm) Beckenmaße (mm) Nettopreis (€)

DST14663RA	1000	600	400x400x250	<b>741,00</b>
DST16663RA	1200		400x400x250	<b>781,00</b>

Artikelnr. B (mm) T (mm) Beckenmaße (mm) Nettopreis (€)

DST14763RA	1000	700	400x400x250	<b>765,00</b>
DST16763RA	1200		400x400x250	<b>805,00</b>

- DST14763RA und DST16763RA ohne Abtropffläche



### ST63

#### SPÜLTISCH MIT ZWEI BECKEN LINKS UND GRUNDBODEN H = 850MM

Artikelnr. B (mm) T (mm) Beckenmaße (mm) Nettopreis (€)

DST14663LA	1400	600	400x400x250	<b>741,00</b>
DST16663LA	1600		400x400x250	<b>781,00</b>

Artikelnr. B (mm) T (mm) Beckenmaße (mm) Nettopreis (€)

DST14763LA	1000	700	400x400x250	<b>765,00</b>
DST16763LA	1200		400x400x250	<b>805,00</b>

- DST14763LA und DST16763LA ohne Abtropffläche





## ZL62

ZULAUF TISCH AUF ZWEI BEINEN FÜR STALGAST HAUBENSPÜLMASCHINEN, ANBAUSEITE LINKS

H = 870MM

Artikelnr. B (mm) T (mm) Beckenmaße (mm) Nettopreis (€)

DZL08762LA	800	670	400x400x250	535,00
DZL10762LA	1000		400x400x250	585,00

## ZL62

ZULAUF TISCH AUF ZWEI BEINEN FÜR STALGAST HAUBENSPÜLMASCHINEN, ANBAUSEITE RECHTS

H = 870MM

Artikelnr. B (mm) T (mm) Beckenmaße (mm) Nettopreis (€)

DZL08762RA	800	670	400x400x250	535,00
DZL10762RA	1000		400x400x250	585,00

## AL62

ABLAUF TISCH AUF ZWEI BEINEN FÜR STALGAST HAUBENSPÜLMASCHINEN, ANBAUSEITE LINKS

H = 870MM

Artikelnr. B (mm) T (mm) Nettopreis (€)

DAL08762LA	800	670	430,00
DAL10762LA	1000		480,00

## AL62

ABLAUF TISCH AUF ZWEI BEINEN FÜR STALGAST HAUBENSPÜLMASCHINEN, ANBAUSEITE RECHTS

H = 870MM

Artikelnr. B (mm) T (mm) Nettopreis (€)

DAL08762RA	800	670	430,00
DAL10762RA	1000		480,00





### ST64

SPÜLTISCH MIT GRUNDBODEN,  
EINEM BECKEN RECHTS UND ÜBERSTAND  
H = 900MM

Artikelnr. B (mm) T (mm) Beckenmaße (mm) Nettopreis (€)

DSTI2764RA	1200	700	400x400x250	<b>616,00</b>
DSTI4764RA	1400	700	400x400x250	<b>632,00</b>



### ST64

SPÜLTISCH MIT GRUNDBODEN,  
EINEM BECKEN LINKS UND ÜBERSTAND  
H = 900MM

Artikelnr. B (mm) T (mm) Beckenmaße (mm) Nettopreis (€)

DSTI2764LA	1200	700	400x400x250	<b>616,00</b>
DSTI4764LA	1400	700	400x400x250	<b>632,00</b>



### ST69

SPÜLTISCH MIT GRUNDBODEN, ZWEI BECKEN  
RECHTS UND ÜBERSTAND  
H = 900MM

Artikelnr. B (mm) T (mm) Beckenmaße (mm) Nettopreis (€)

DSTI6769RA	1600	700	400x400x250	<b>751,00</b>
DSTI8769RA	1800	700	400x400x250	<b>767,00</b>

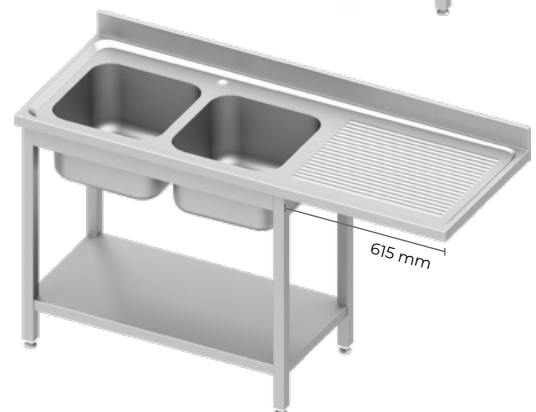


### ST69

SPÜLTISCH MIT GRUNDBODEN, ZWEI BECKEN  
LINKS UND ÜBERSTAND  
H = 900MM

Artikelnr. B (mm) T (mm) Beckenmaße (mm) Nettopreis (€)

DSTI6769LA	1600	700	400x400x250	<b>751,00</b>
DSTI8769LA	1800	700	400x400x250	<b>767,00</b>





## TS60

### TOPFSPÜLE MIT EINEM BECKEN

H = 850MM



Artikelnr. B (mm) T (mm) Nettopreis (€)

DTS08660A	800		<b>608,00</b>
DTS10660A	1000	600	<b>690,00</b>
DTS12660A	1200		<b>801,00</b>

Artikelnr. B (mm) T (mm) Nettopreis (€)

DTS08760A	800		<b>632,00</b>
DTS10760A	1000	700	<b>714,00</b>
DTS12760A	1200		<b>827,00</b>

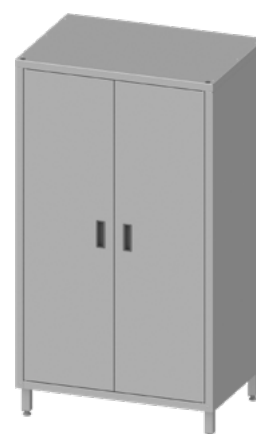
- Beckenhöhe = 300 mm

## HK61

### HOCHSCHRANK MIT FLÜGELTÜREN

H = 1800MM

**NEU**



Artikelnr. B (mm) T (mm) Nettopreis (€)

DHK08661	800	600	<b>1020,00</b>
DHK10661	1000		<b>1180,00</b>

Artikelnr. B (mm) T (mm) Nettopreis (€)

DHK08761	800	700	<b>1100,00</b>
DHK10761	1000		<b>1280,00</b>

## HK62

### HOCHSCHRANK MIT SCHIEBETÜREN

H = 1800MM

**NEU**



Artikelnr. B (mm) T (mm) Nettopreis (€)

DHK10662	1000	600	<b>1210,00</b>
DHK12662	1200		<b>1360,00</b>

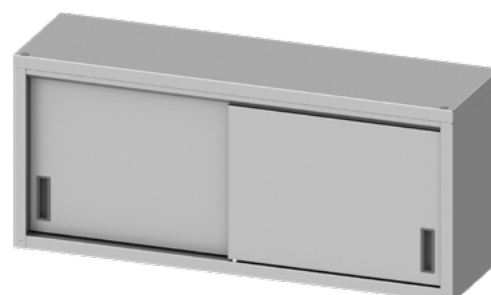
Artikelnr. B (mm) T (mm) Nettopreis (€)

DHK10762	1000	700	<b>1285,00</b>
DHK12762	1200		<b>1425,00</b>

## HS62

### HÄNGESCHRANK MIT SCHIEBETÜREN

H = 600MM



Artikelnr. B (mm) T (mm) Nettopreis (€)

DHS08362	800		<b>288,80</b>
DHS10362	1000	300	<b>305,90</b>
DHS12362	1200		<b>408,50</b>
DHS14362	1400		<b>431,30</b>

Artikelnr. B (mm) T (mm) Nettopreis (€)

DHS08462	800		<b>304,00</b>
DHS10462	1000		<b>322,00</b>
DHS12462	1200	400	<b>430,00</b>
DHS14462	1400		<b>454,00</b>
DHS16462	1600		<b>476,00</b>

- mit höhenverstellbarem Einlegeboden



# Serie ECO

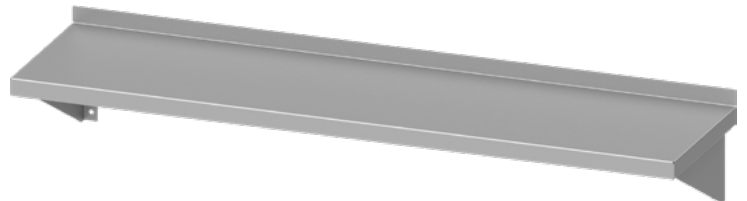
## Wandborde und Regale

### WB60

#### WANDBORD 1-ETAGIG MIT KONSOLEN H = 170MM

Artikelnr. B (mm) T (mm) Nettopreis (€)

DWB06360	600		<b>69,00</b>
DWB08360	800	300	<b>85,00</b>
DWB10360	1000		<b>92,00</b>
DWB12360	1200		<b>98,00</b>



### RL60

#### LAGERREGAL MIT GLATTEN BÖDEN H = 1800MM

Artikelnr. B (mm) T (mm) Nettopreis (€)

DRL08460	800		<b>380,00</b>
DRL10460	1000	400	<b>395,00</b>
DRL12460	1200		<b>410,00</b>
DRL14460	1400		<b>425,00</b>

Artikelnr. B (mm) T (mm) Nettopreis (€)

DRL08560	800		<b>393,00</b>
DRL10560	1000	500	<b>445,00</b>
DRL12560	1200		<b>469,00</b>
DRL14560	1400		<b>518,00</b>

Artikelnr. B (mm) T (mm) Nettopreis (€)

DRL08660	800		<b>440,16</b>
DRL10660	1000	400	<b>498,40</b>
DRL12660	1200		<b>525,28</b>
DRL14660	1400		<b>580,16</b>



### WB61

#### WANDBORD, HÖHENVERSTELLBAR H = 400MM

Artikelnr. B (mm) T (mm) Nettopreis (€)

DWB08361	800	300	<b>118,00</b>
DWB12361	1200		<b>181,00</b>





## WB61

WANDBORD 1-ETAGIG, HÖHENVERSTELLBAR  
MIT WANDSCHIENEN

H = 400MM

Artikelnr. B (mm) T (mm) Nettopreis (€)

DWB16361	1600	300	195,00
----------	------	-----	--------



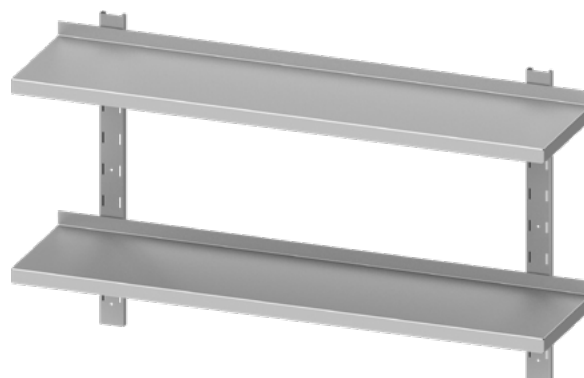
## WB62

WANDBORD 2-ETAGIG, HÖHENVERSTELLBAR  
MIT WANDSCHIENEN

H = 660MM

Artikelnr. B (mm) T (mm) Nettopreis (€)

DWB10362	1000	300	161,00
DWB12362	1200	300	269,00



## AT92

## AT93

SCHUBLADENBLOCK

H = 540MM

Artikelnr. B (mm) Anzahl Schubladen Nettopreis (€)

DAT04692	490	2	420,00
DAT04792	590	2	450,00

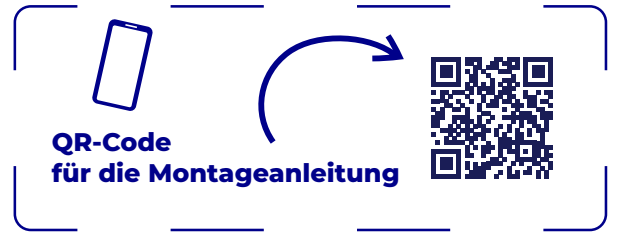
Artikelnr. B (mm) Anzahl Schubladen Nettopreis (€)

DAT04693	490	3	480,00
DAT04793	590	3	510,00





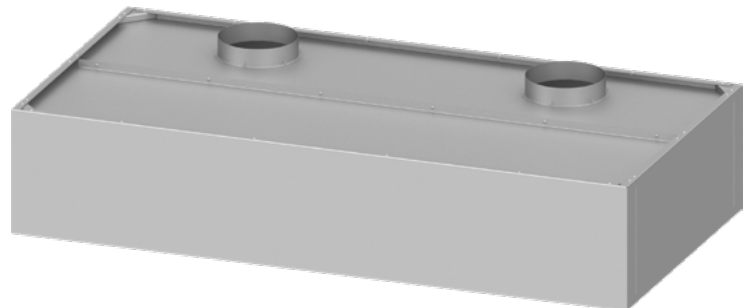
# Serie ECO



## WH63

WANDHAUBE MIT BUNDKRAGEN  
UND FLAMMSCHUTZFILTER TYP B, KASTENFORM  
H = 400MM

**NEU:**  
ZUR SELBSTMONTAGE

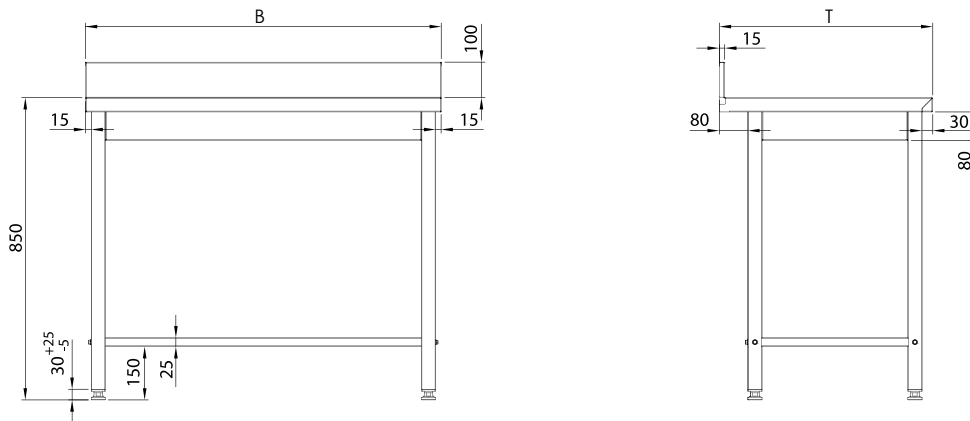


Artikelnr.	B (mm)	T (mm)	Filteranzahl	Stützenanzahl	Ø Stützen (mm)	Max. Volumenstrom bei 65 Pa	Netto-Gew. (kg)	Brutto-Gew. (kg)	Verpackungsmaße BxTxH (mm)	Nettopreis (€)
<b>DWH101063</b>	1005	1000	2 Stk. (500x500)	1	250	1000	34,5	41	1045x570x310	<b>680,00</b>
<b>DWH121063</b>	1205	1000	3 Stk. (400x500)	2	250	1200	40	47,5	1245x570x310	<b>720,00</b>
<b>DWH151063</b>	1505	1000	3 Stk. (500x500)	3	250	1500	47	53	1545x570x310	<b>780,00</b>
<b>DWH201063</b>	2005	1000	4 Stk. (500x500)	4	250	2000	60	68	2045x570x310	<b>840,00</b>



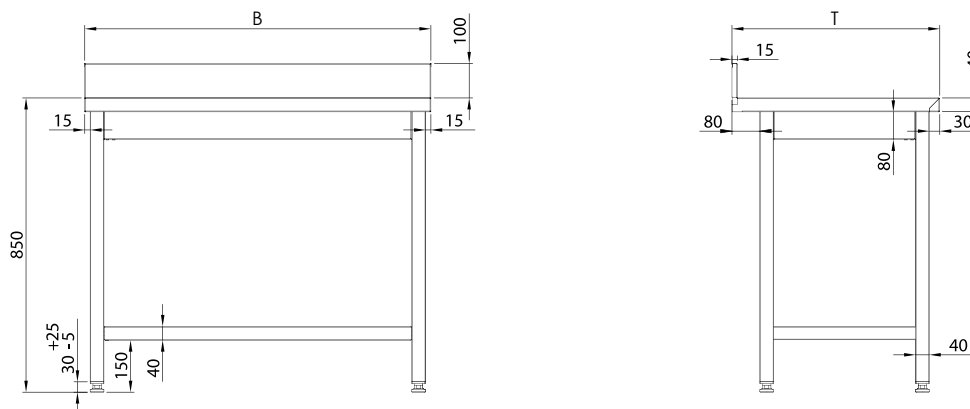
**AT61**

ARBEITSTISCH MIT AUFKANTUNG UND VERSTREBUNG



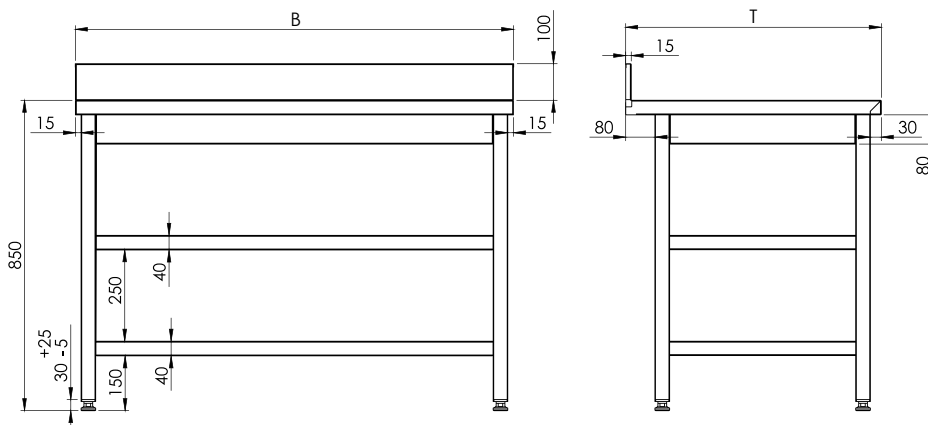
**AT62**

ARBEITSTISCH MIT AUFKANTUNG UND GRUNDBODEN

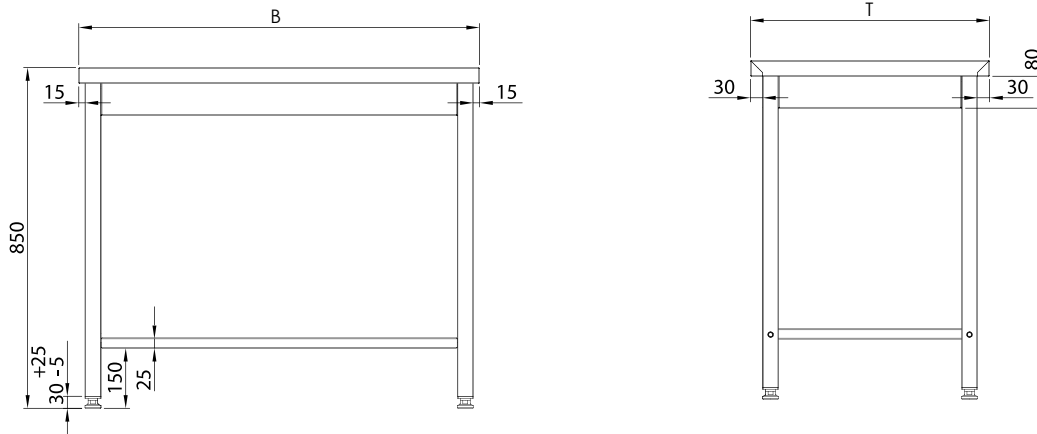


**AT63**

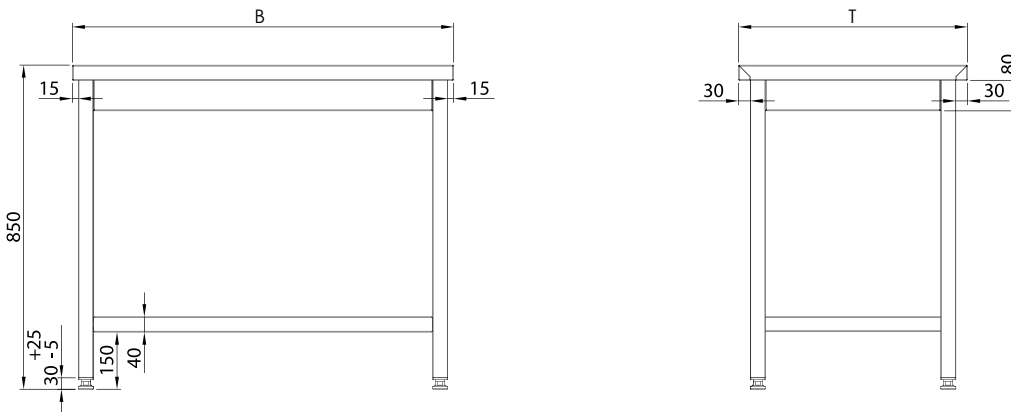
ARBEITSTISCH MIT GRUND- UND ZWISCHENBODEN



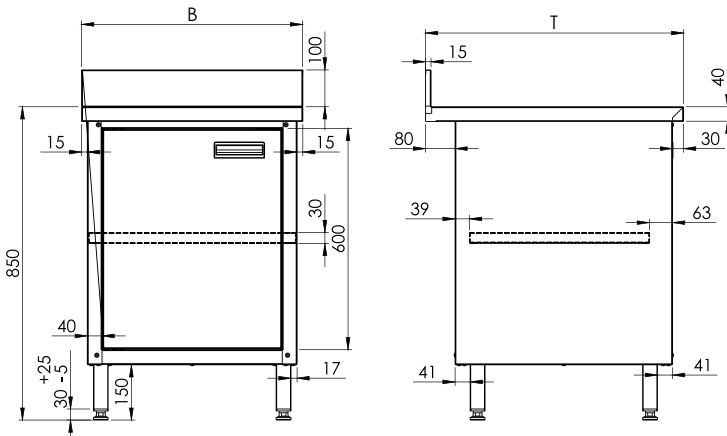
## AT61 ARBEITSTISCH MIT MITTIGER STREBE



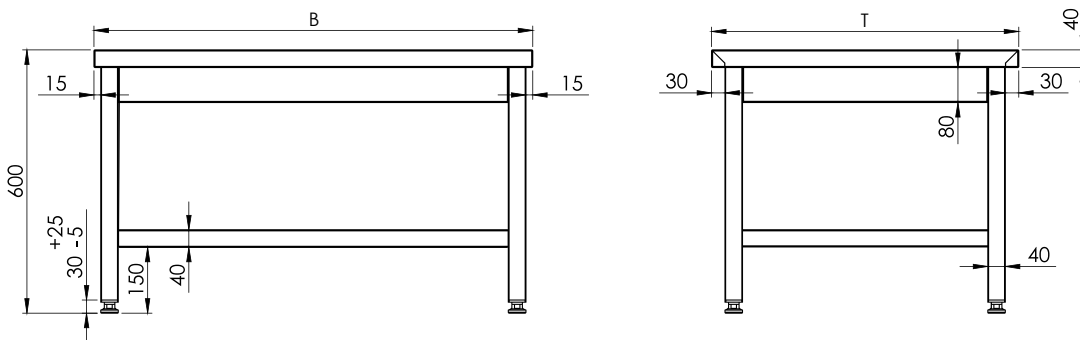
## AT62 ARBEITSTISCH MIT GRUNDBODEN



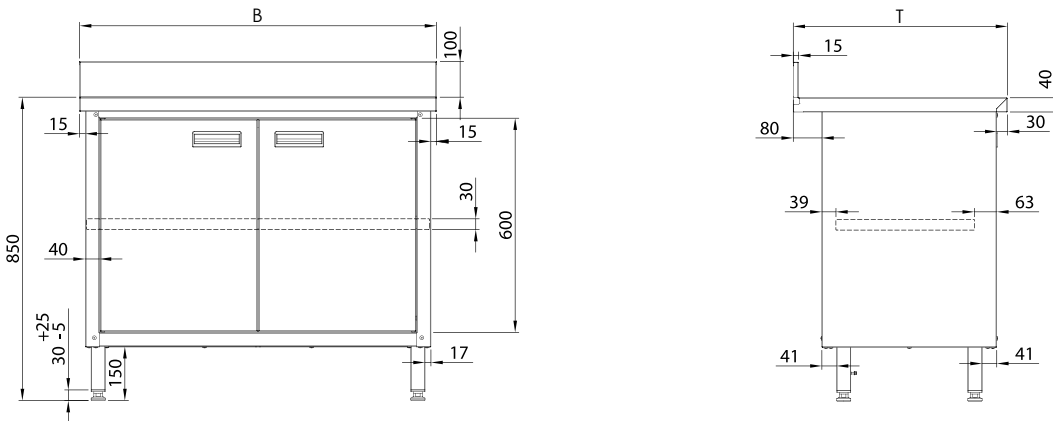
## AS61 ARBEITSSCHRANK MIT FLÜGELTÜR



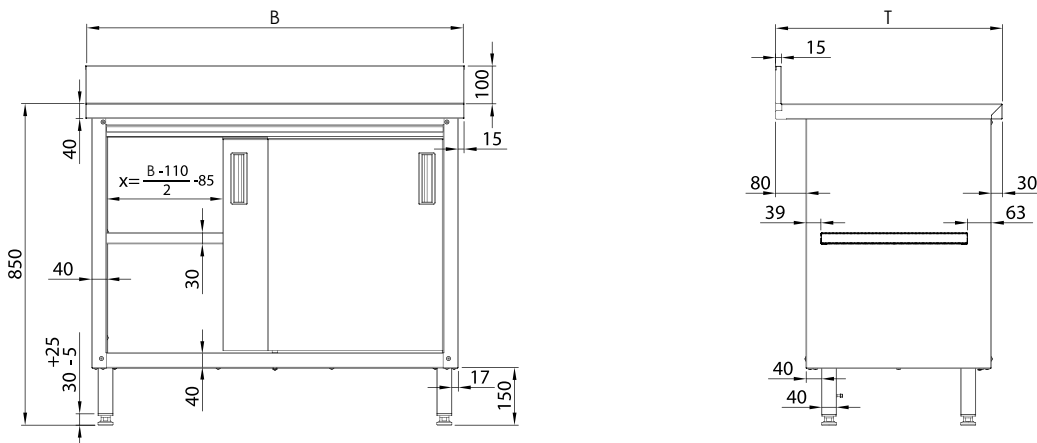
## AT64 ARBEITSTISCH MIT GRUNDBODEN, NIEDRIG



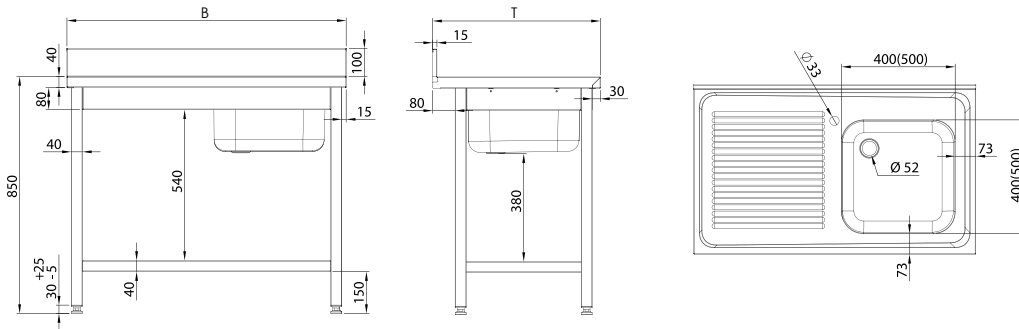
## AS61 ARBEITSSCHRANK MIT ZWEI FLÜGELTÜREN



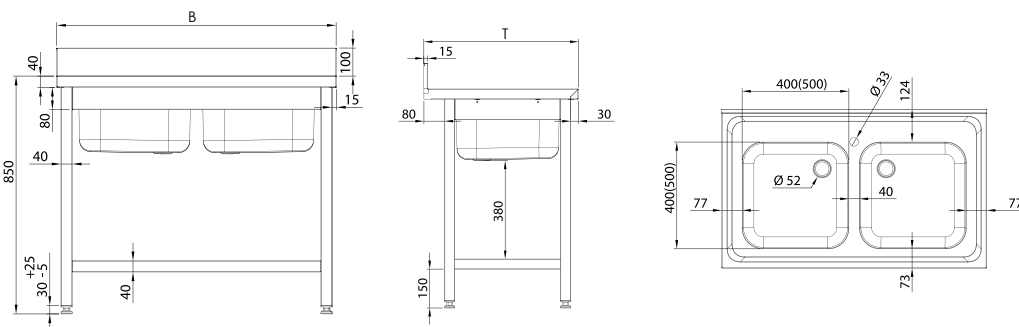
## AS62 ARBEITSSCHRANK MIT SCHIEBETÜREN



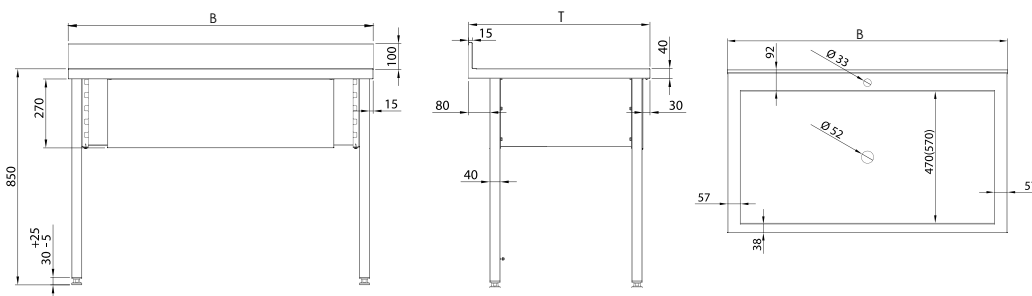
## ST61 SPÜLTISCH MIT EINEM BECKEN UND GRUNDBODEN



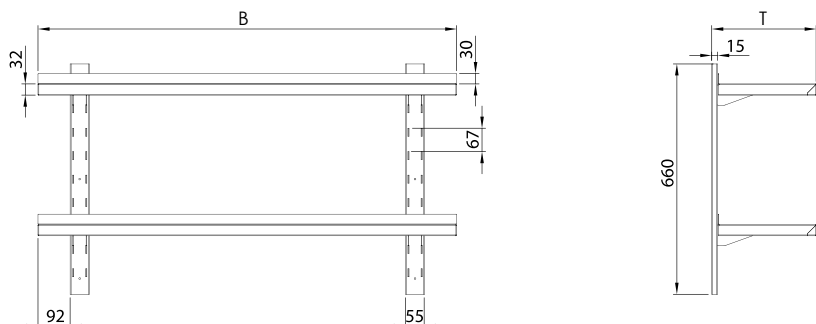
## ST63 SPÜLTISCH MIT ZWEI BECKEN UND GRUNDBODEN



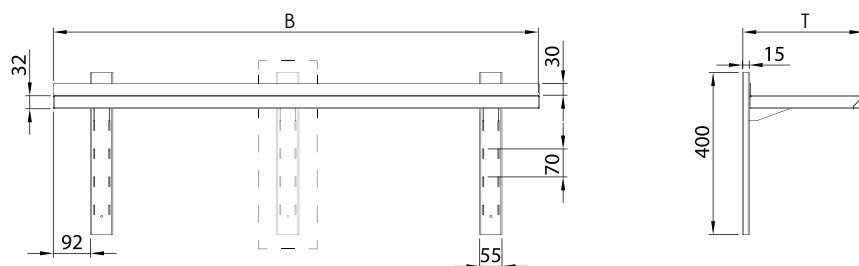
## TS60 TOPFSPÜLE MIT EINEM BECKEN



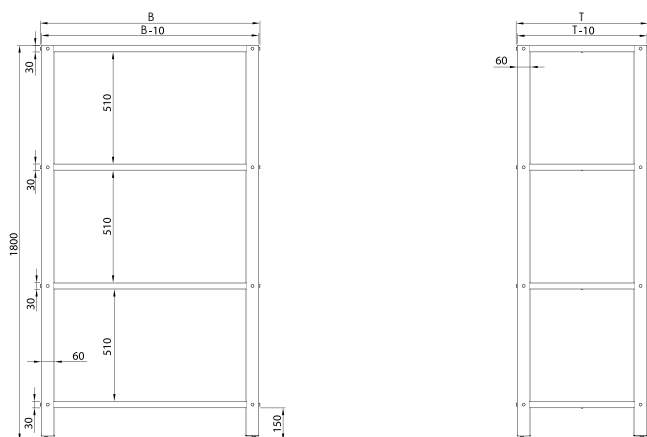
## **WB62** WANDBORD 2-ETAGIG, HÖHENVERSTELLBAR MIT WANDSCHIENEN



## **WB61** WANDBORD 1-ETAGIG, HÖHENVERSTELLBAR MIT WANDSCHIENEN

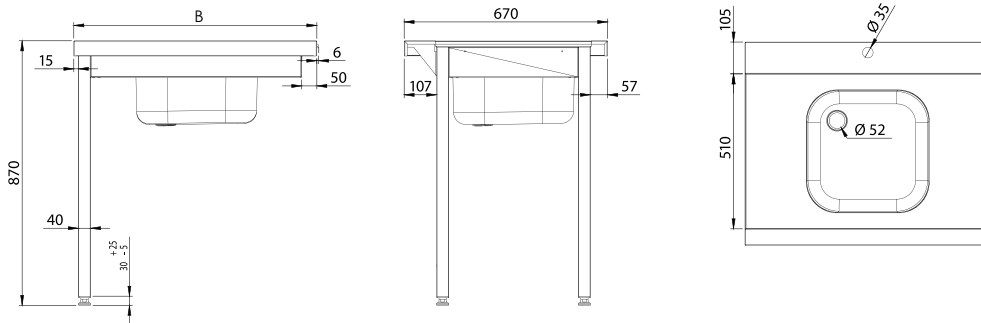


## **RL60** LAGERREGAL MIT GLATTEN BÖDEN



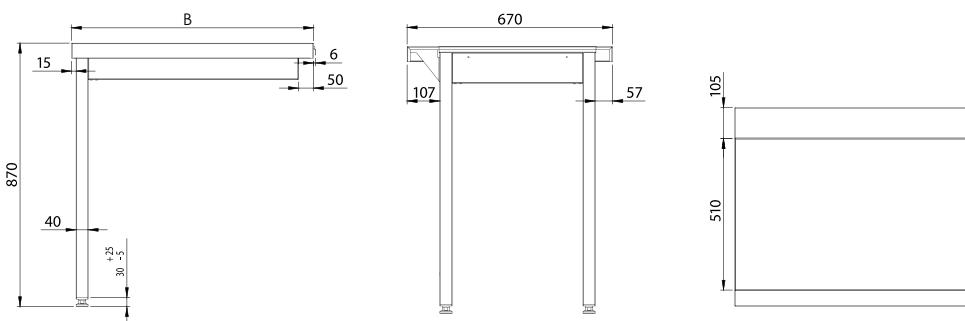
### ZL62

ZULAUFTISCH AUF ZWEI BEINEN  
FÜR STALGAST HAUBENSPÜLMASCHINEN



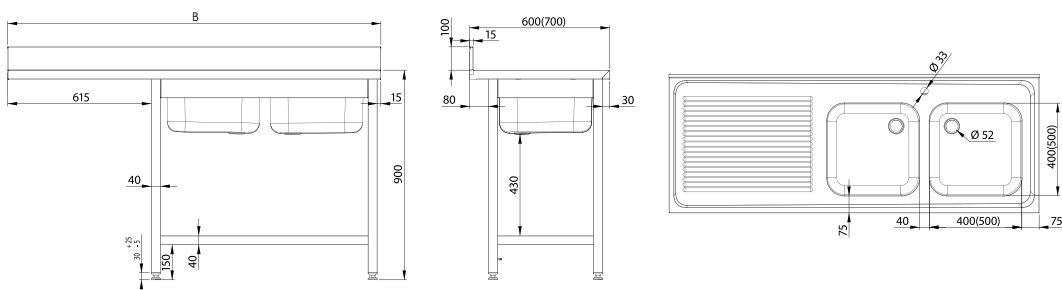
### AL62

ABLAUFTISCH AUF ZWEI BEINEN  
FÜR STALGAST HAUBENSPÜLMASCHINEN



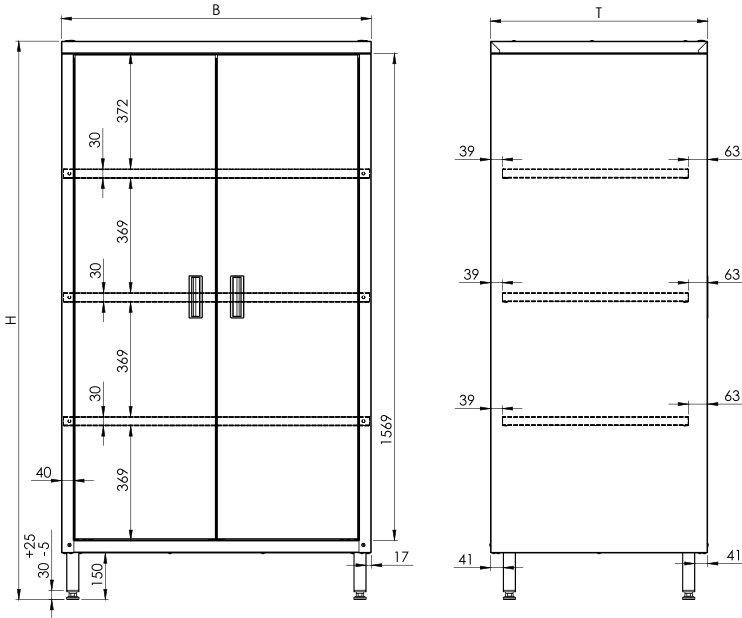
### ST69

SPÜLTISCH MIT GRUNDBODEN, ZWEI BECKEN UND ÜBERSTAND

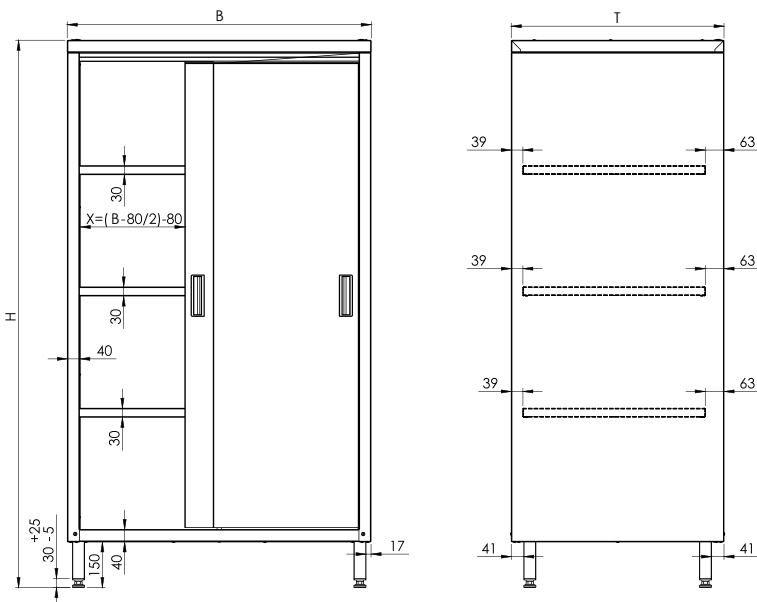




## HK61 HOCHSCHRANK MIT FLÜGELTÜREN



## HK62 HOCHSCHRANK MIT SCHIEBETÜREN



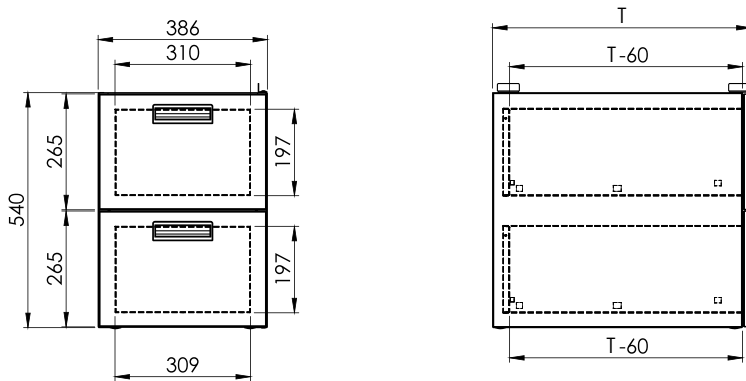
**WB60** WANDBORD 1-ETAGIG MIT KONSOLEN



**AT92**

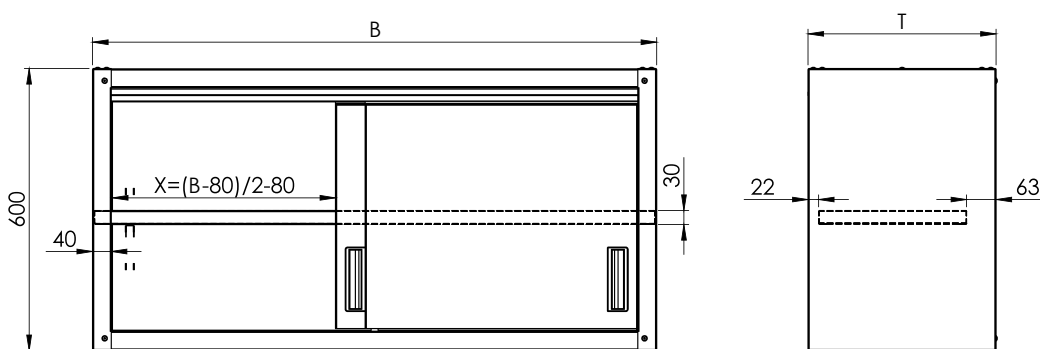
**AT93**

SCHUBLADENBLOCK



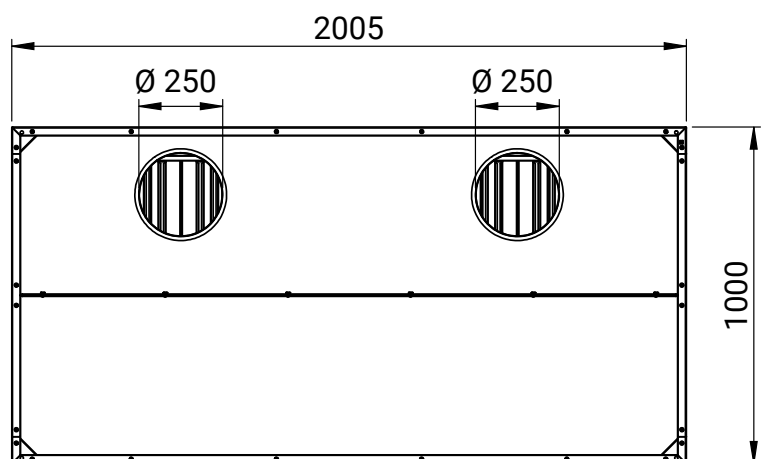
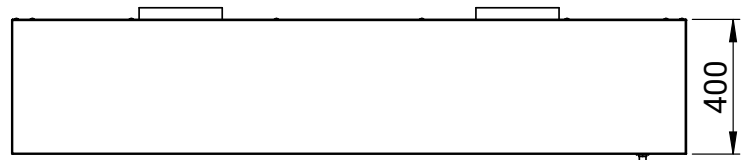
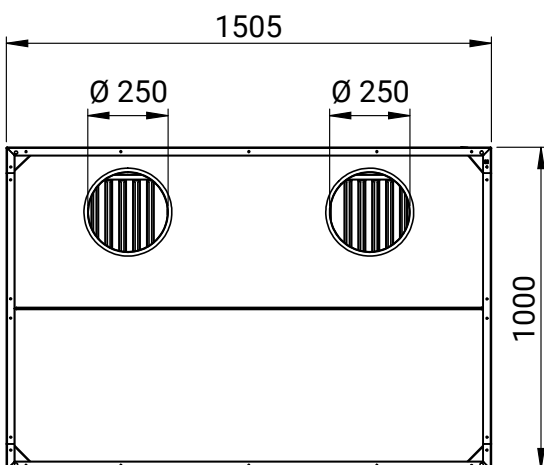
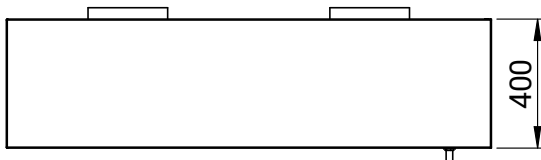
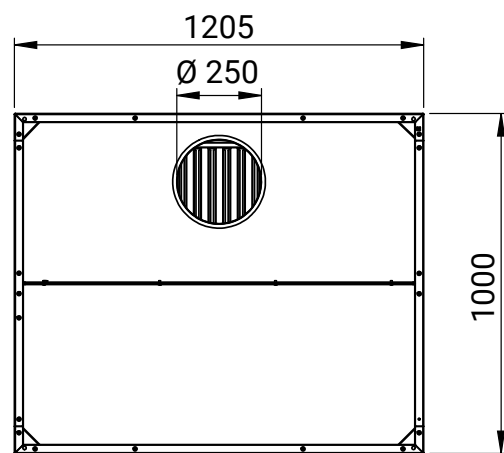
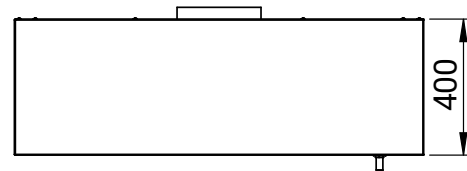
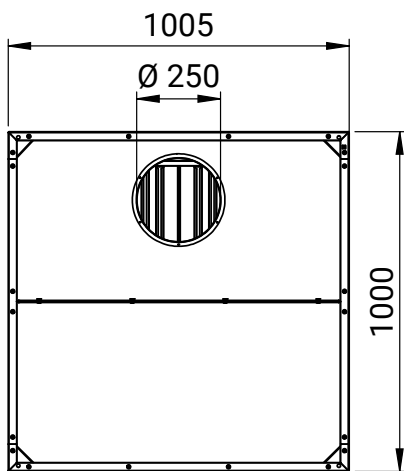
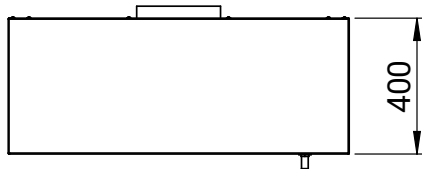
**HS62**

HÄNGESCHRANK MIT SCHIEBETÜREN



## WH63

WANDHAUBE MIT BUNDKRAGEN, KASTENFORM





tel: **+49 421 408844-0**



**Stalgast GmbH**  
Mary-Somerville-Str. 6  
28359 Bremen



[www.stalgast.de](http://www.stalgast.de)  
**E-mail:**  
[info@stalgast.de](mailto:info@stalgast.de)

GREILDE\_2024\_02\_23

