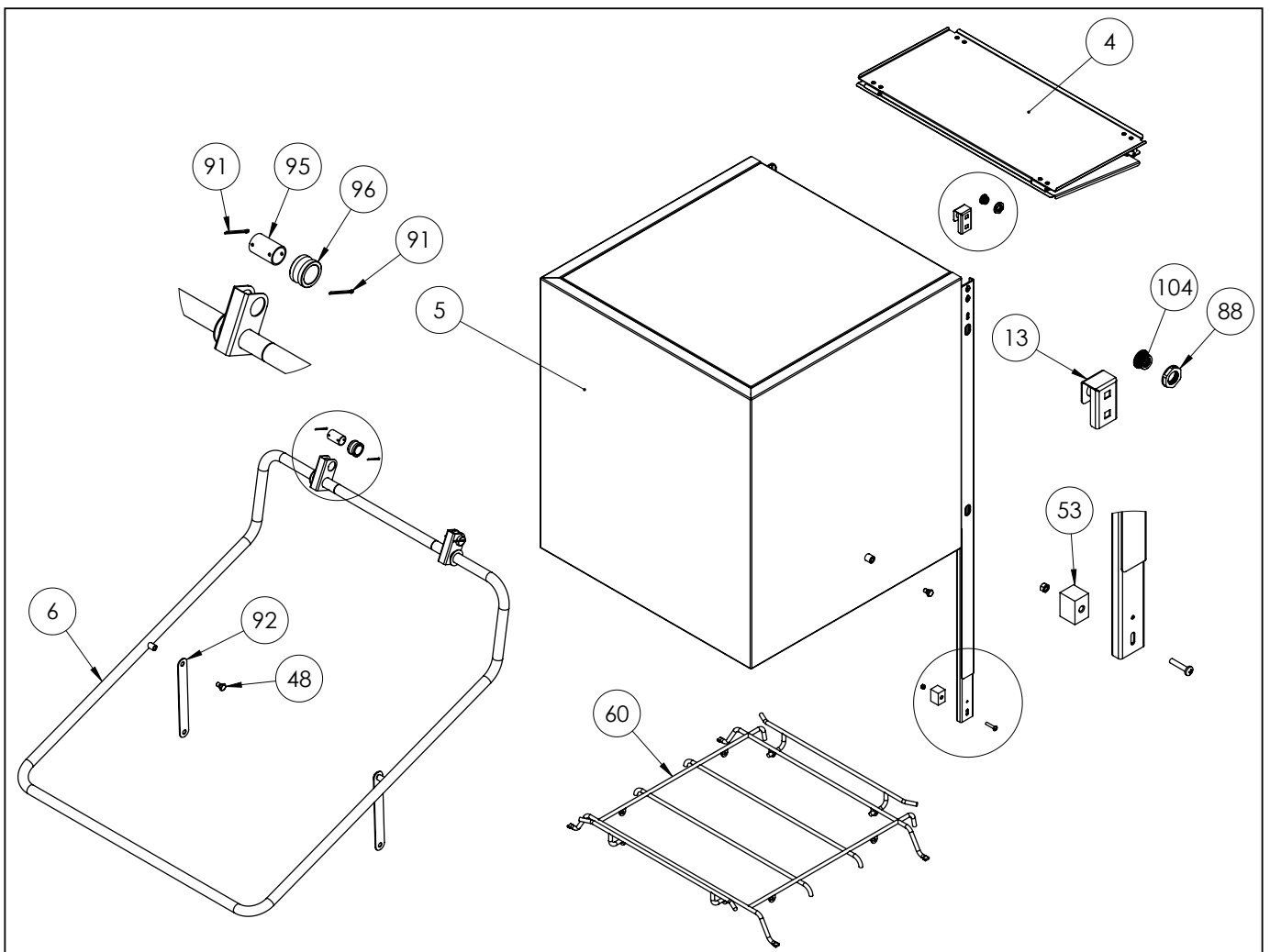
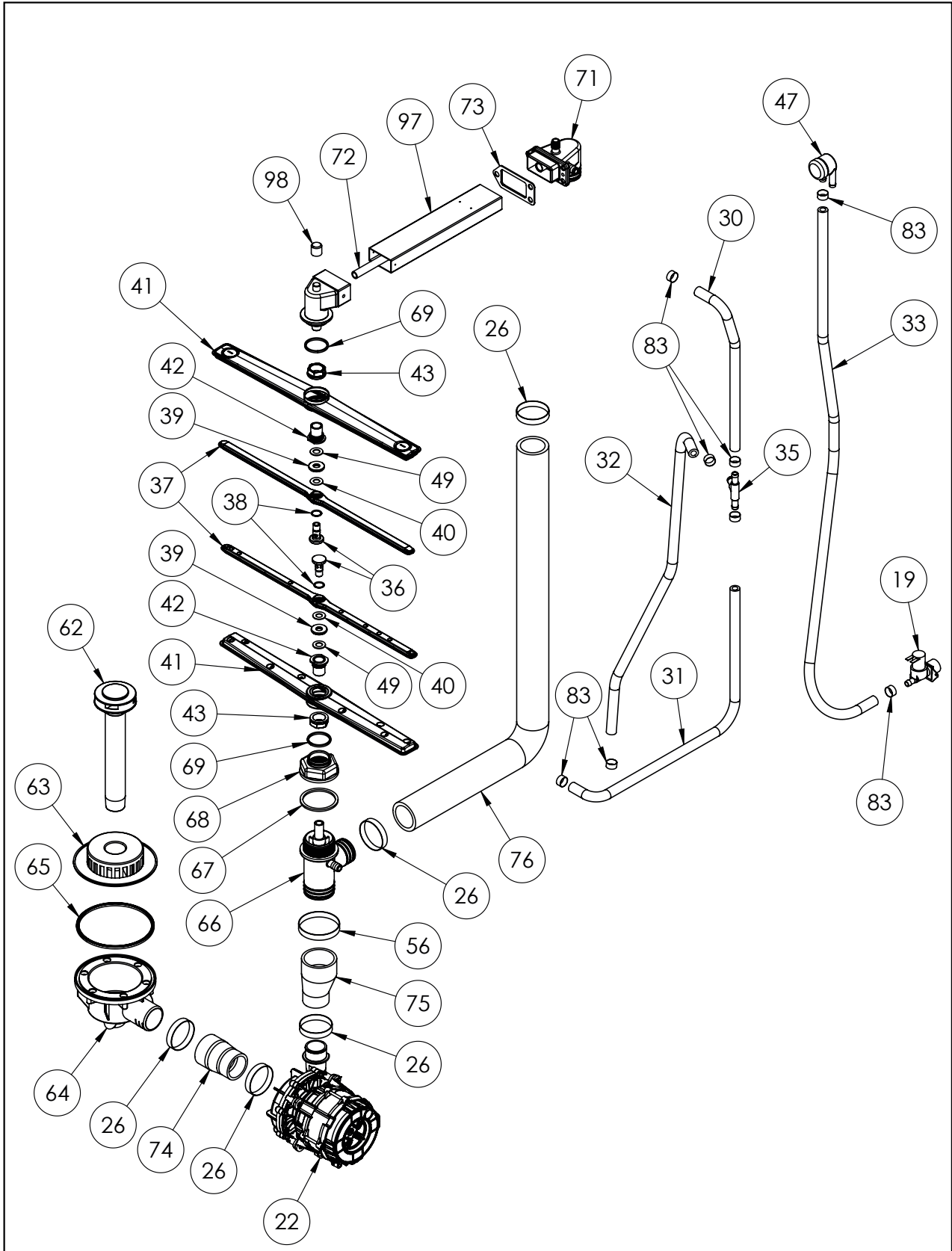
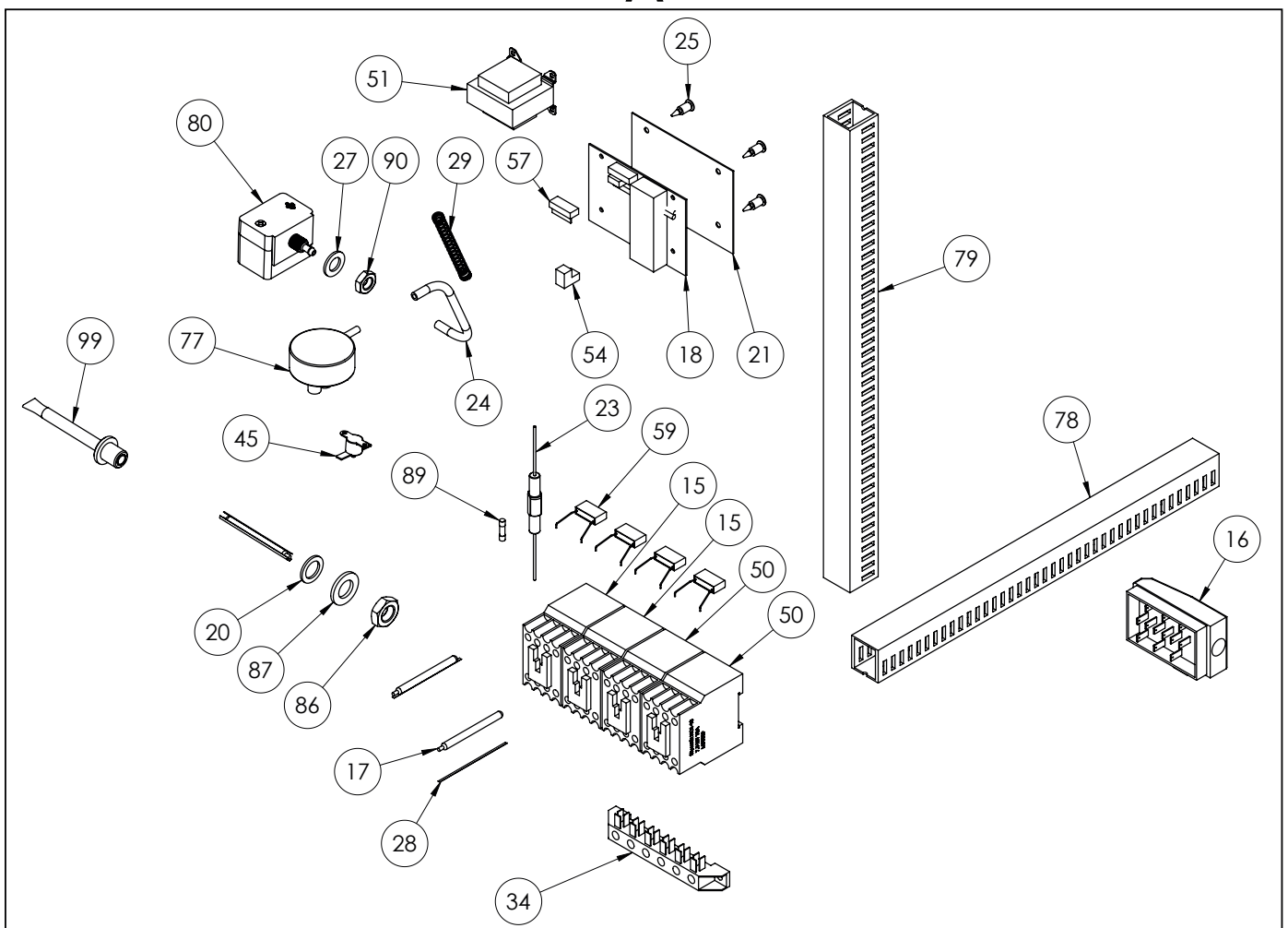
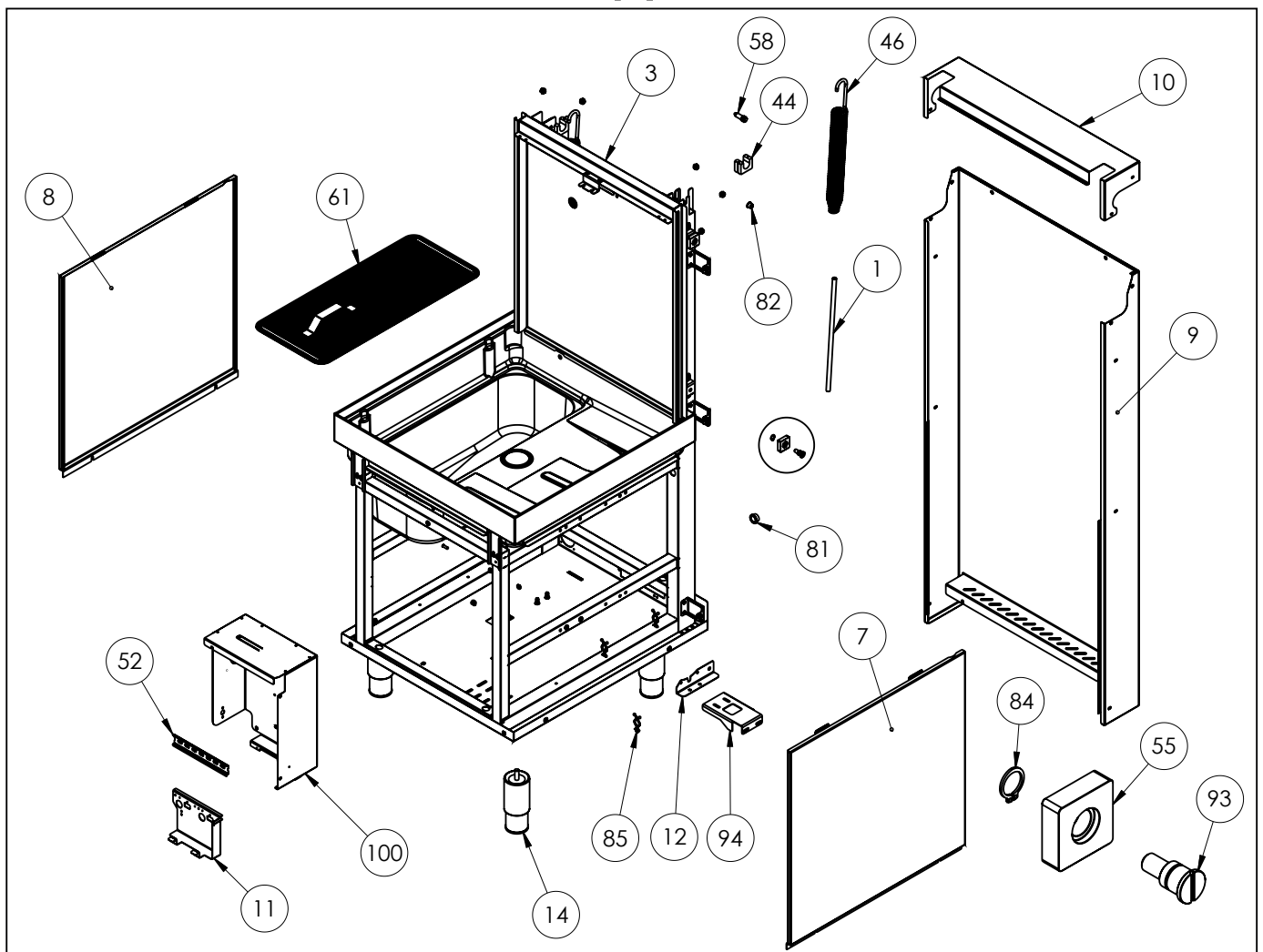


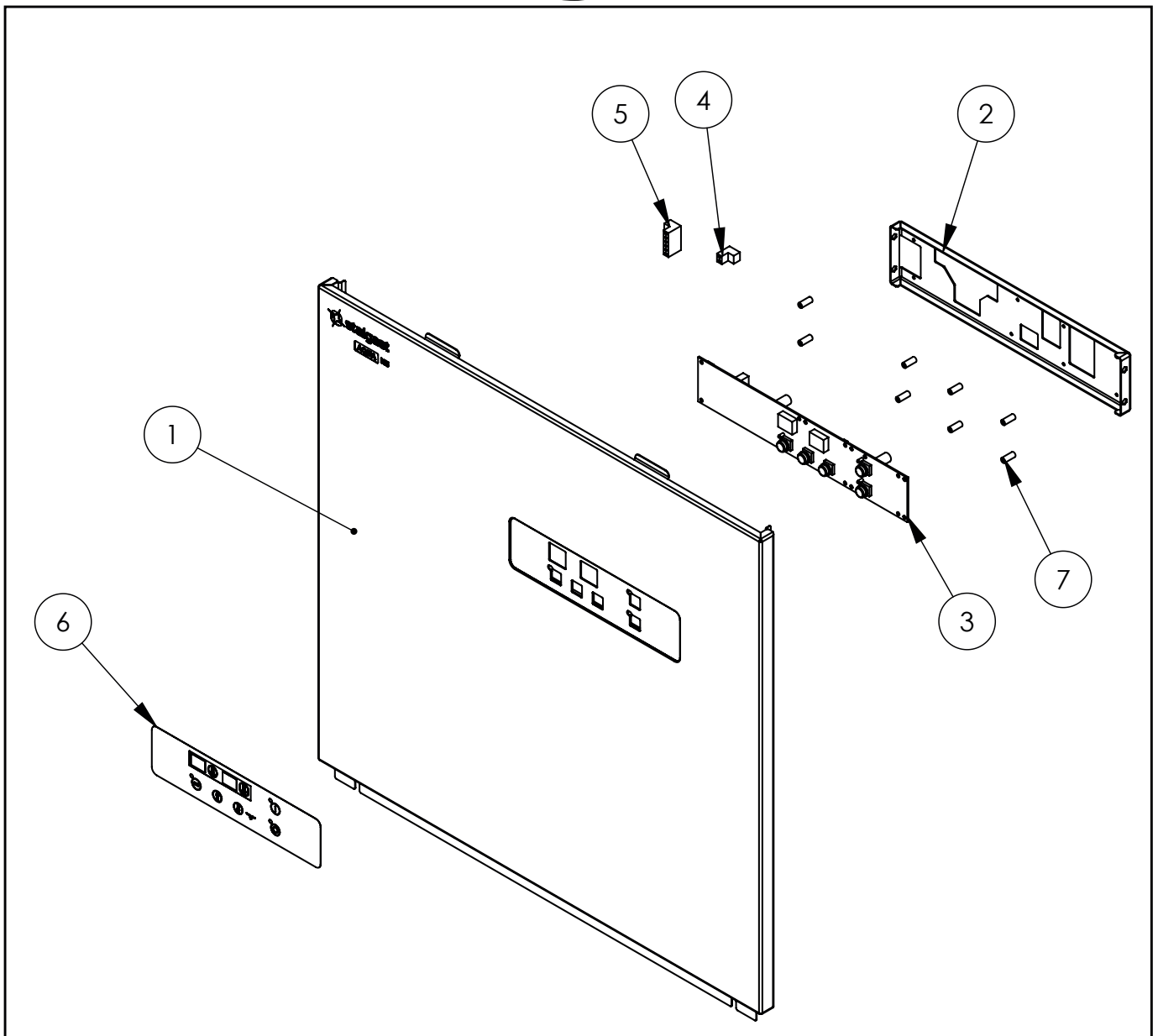
**Haubenspülmaschine Aqua H5 inkl. Klarspülmittel-, Reinigerdozier- und Klarspülpumpe, 400V, 10,8 kW****Katalog-Code: HA223****A**

**A**


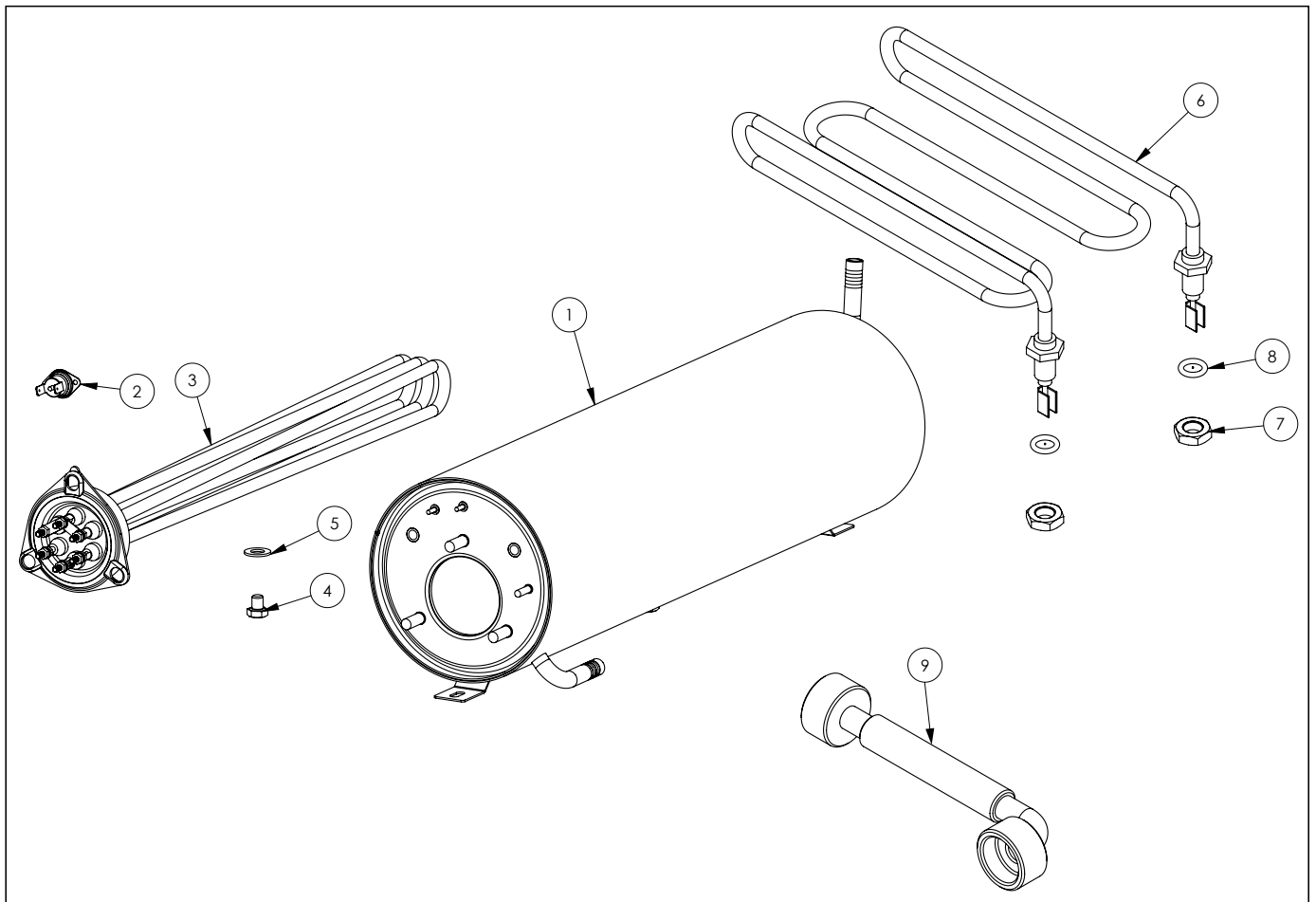
**A**


**A**


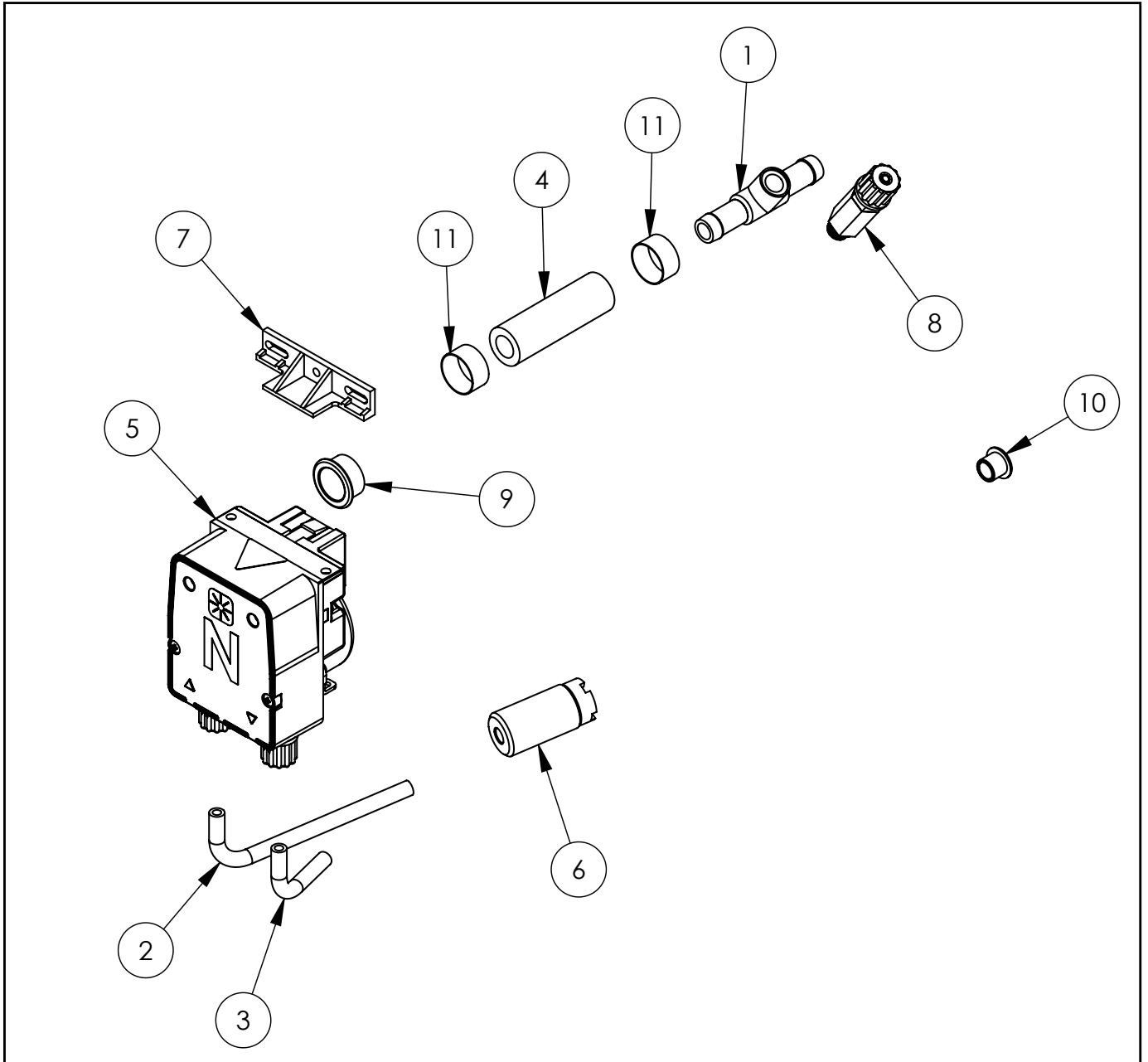
# B



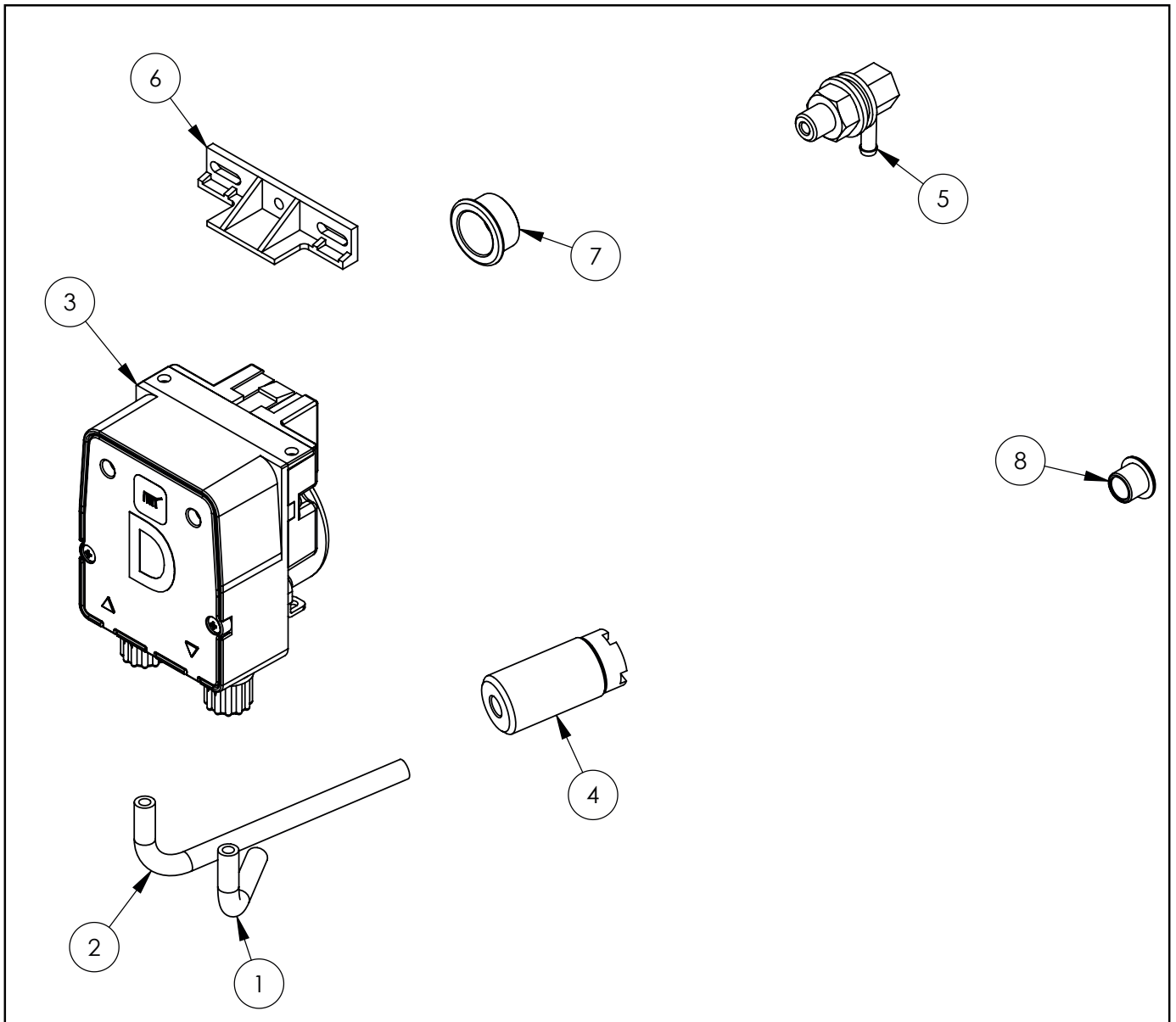
C



**D**

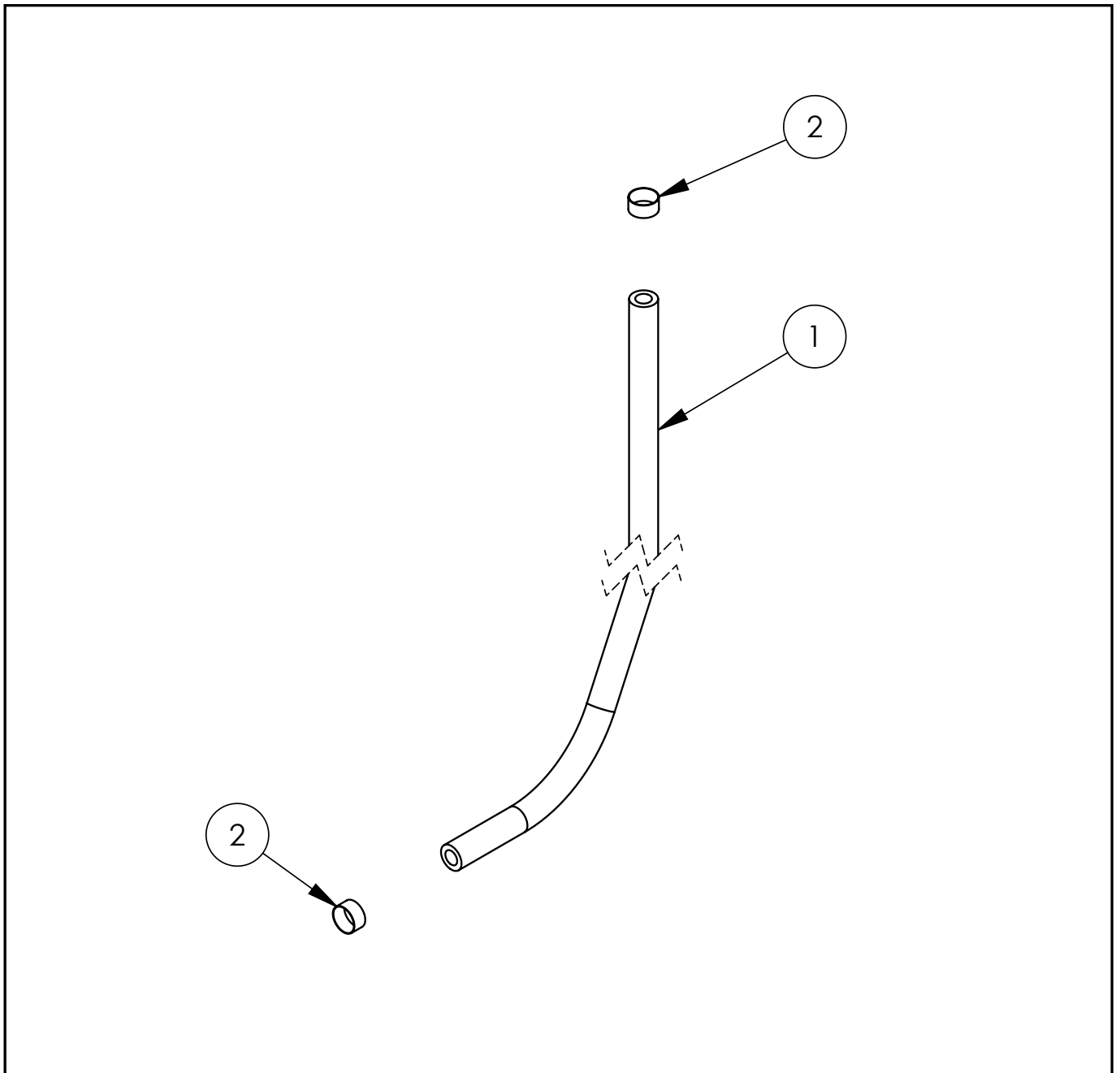


**E**

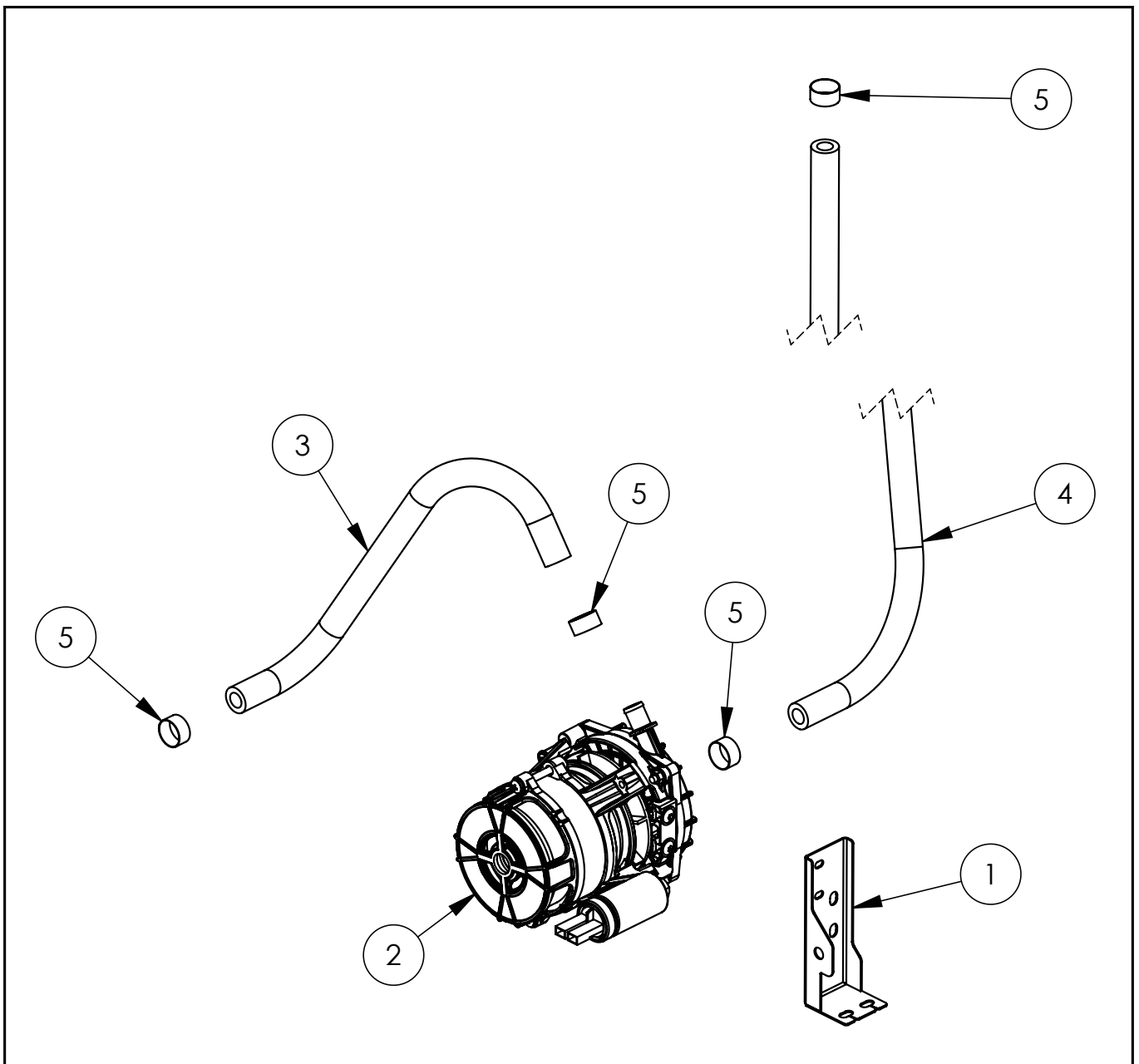




# F



# G



Teilenummer (V abb.Teilenummer vom bild)	Name	Code
V803036V02-A.01	Spannschraube M10	
V803036V02-A.02	Neodym-Magnet	C010789
V803036V02-A.03	Gehäuse	
V803036V02-A.04	Blende	
V803036V02-A.05	Gegenlichtblende	
V803036V02-A.06	Blendenhalter	
V803036V02-A.07	Rechte Seitenwand	
V803036V02-A.08	Linke Seitenwand	C014047
V803036V02-A.09	Hintere Abdeckung	
V803036V02-A.10	Obere Abdeckung	
V803036V02-A.100	Dosengehäuse	
V803036V02-A.11	Halterung des Spenders	
V803036V02-A.12	Pumpenhalterung	
V803036V02-A.13	Magnethalterung	
V803036V02-A.14	Runder Fuß	C007292
V803036V02-A.15	Schütz NC1-12 5,5 kW 12A	C008045
V803036V02-A.16	Klemmenkasten KADO K1/6	C009003
V803036V02-A.17	PT100 L=2m Fühler	C009300
V803036V02-A.18	Führungsplatte	C009670
V803036V02-A.19	2-Kanal-Magnetventil	C003422
V803036V02-A.20	Gummidichtung fi25x16.5x2	
V803036V02-A.21	Isolierung der Elektronikplatte 120x85	C010399
V803036V02-A.22	Hauptpumpe 0,75kW	C012762
V803036V02-A.23	Sicherungshalter	C012764
V803036V02-A.24	Silikonschlauch fi 4 L=200mm	C012680
V803036V02-A.25	Elektronikplatinen-Distanzfuß	C010405
V803036V02-A.26	Klemme 40-60	C010085
V803036V02-A.27	Flachdichtung fi23x13x2 epdm Gummi	C012766
V803036V02-A.28	Messingleiter 0,02x5x130	C012767
V803036V02-A.29	Feder zur Sicherung des Druckschalterrohrs	C012768
V803036V02-A.30	Gummischlauch fi 12 L=410mm	C008625
V803036V02-A.31	Gummischlauch fi 12 L=720mm	C008625
V803036V02-A.32	Gummischlauch fi 12 L=810mm	C008625
V803036V02-A.33	Gummischlauch fi 12 L=1250mm	C008625
V803036V02-A.34	Anschlusswürfel 6 Schellen	C012379
V803036V02-A.35	Wasser-T-Stück (Spülung)	C012384
V803036V02-A.36	Dorn für Spülarm	C012769

Teilenummer (V abb.Teilenummer vom bild)	Name	Code
V803036V02-A.37	Spülarm	C012770
V803036V02-A.38	Schiebescheibe fi20x16x0,6mm	C012771
V803036V02-A.39	Rändelmutter fi30x4x1/4"	C012772
V803036V02-A.40	Schiebescheibe fi24x12x1mm	C012773
V803036V02-A.41	Wascharm	C012774
V803036V02-A.42	Wascharm Schiebehülse unten L=31,6mm	C012775
V803036V02-A.43	Mutter Schiebemuffe	C012776
V803036V02-A.44	Handgriffhalterung PA6	C012777
V803036V02-A.45	Sicherheitsthermostat 95stC	C009331
V803036V02-A.46	Zugfeder der Haube	C012781
V803036V02-A.47	Rückschlagventil	C012787
V803036V02-A.48	Passende Schraube M8x13,5 A2	C012791
V803036V02-A.49	Schiebescheibe des Wascharms	C012793
V803036V02-A.50	Schütz NC1-18 7,5 kW 18A	C008954
V803036V02-A.51	Transformator 230V/10V	C009345
V803036V02-A.52	Montageschiene - 190 mm	
V803036V02-A.53	Gummipuffer	C010707
V803036V02-A.54	Zweipoliger Buchsenwürfel TBW-5-2P/GN	C010402
V803036V02-A.55	Schieber	C012794
V803036V02-A.56	Klemme 60-80 A2	C010688
V803036V02-A.57	Flachbandkabel mit IDC16_L=1000mm Steckern	C010686
V803036V02-A.58	Magnetischer Sensor fi 10 SM-05	C010130
V803036V02-A.59	Papierkondensator X2	C013519
V803036V02-A.60	Korbführung	C013952
V803036V02-A.61	Oberflächenfilter	C013799
V803036V02-A.62	Überlaufrohr	C013370
V803036V02-A.63	Wasserablauffilter	C013622
V803036V02-A.64	Wasserauslassgehäuse	C013422
V803036V02-A.65	Gummidichtung für Wasserauslassgehäuse	C013468
V803036V02-A.66	Zulaufkörper des unteren Arms	C013635
V803036V02-A.67	Gummidichtung für Zuführungsgehäuse des unteren Arms	C013342
V803036V02-A.68	Mutter für Zuführungsgehäuse des unteren Arms	C013495
V803036V02-A.69	Teflon-Dichtungsring	C013496
V803036V02-A.70	Versorgungsgehäuse des oberen Arms	C013826
V803036V02-A.71	Stützkörper des oberen Arms	C013723
V803036V02-A.72	Versorgungsrohr des oberen Arms	C013827
V803036V02-A.73	Gummidichtung für Oberarmstützkörper	C013766

<b>Teilenummer (V abb.Teilenummer vom bild)</b>	<b>Name</b>	<b>Code</b>
V803036V02-A.74	EPDM-verstärkter Gummiformschlauch fi45x5mm	
V803036V02-A.75	Verstärkter EPDM-Gummiformschlauch fi40x5mm	
V803036V02-A.76	Verstärkter EPDM-Gummiformschlauch fi47x7mm	
V803036V02-A.77	Druckschalter 90/35	C013520
V803036V02-A.78	Kammwanne 25x30mm L=405mm	
V803036V02-A.79	Kammschale 25x30mm L=475mm	
V803036V02-A.80	Druckschalter Becher 45	C012395
V803036V02-A.81	Kabeldurchführungstülle Kunststoff fi16	C010689
V803036V02-A.82	Kabeldurchführungstülle Kunststoff fi8	C010767
V803036V02-A.83	Kabelschelle 12-20	C010086
V803036V02-A.84	Dichtungsring Z12	
V803036V02-A.85	Schraubzwinde zum Aufstecken 460357	
V803036V02-A.86	Sechskantmutter niedrig	
V803036V02-A.87	Unterlegscheibe fi 17	
V803036V02-A.88	Polyamidmutter schwarz M16	C010797
V803036V02-A.89	Schmelzsicherung 250V 4A	C013278
V803036V02-A.90	Sechskantmutter niedrig M12x1,25	
V803036V02-A.91	Sicherungsstift 2,5-32	C013794
V803036V02-A.92	Haubenstecker	
V803036V02-A.93	Stift	
V803036V02-A.94	Pumpenhalterung	
V803036V02-A.95	Halterung	
V803036V02-A.96	Buchse	
V803036V02-A.97	Profil 60x30x1,5-297	
V803036V02-A.98	Mutter M14	
V803036V02-A.99	Sondenrohr mit Buchse	
V803036V02-B.01	Frontplatte	
V803036V02-B.02	Träger der Steuerplatine	
V803036V02-B.03	Steuertafel	C009270
V803036V02-B.04	Zweistiftige Buchsenleiste TBW-5-2P/GN	C010402
V803036V02-B.05	Sechspoliger Buchsenwürfel TBW-5-6P/GN	C010403
V803036V02-B.06	Etikett für Geschirrspüler Power Digital v.2.5	C014012
V803036V02-B.07	Halterung mit rundem Gewinde	C010853
V803036V02-C.01	Kessel	C012754
V803036V02-C.02	Sicherheitsthermostat	C010847
V803036V02-C.03	Heizgerät	C012792
V803036V02-C.04	Sechskantschraube M10x10	

Teilenummer (V abb.Teilenummer vom bild)	Name	Code
V803036V02-C.05	Fiberglasscheibe fi10	C013473
V803036V02-C.06	Kammer-Heizung	C013469
V803036V02-C.07	Sechskantmutter	C013929
V803036V02-C.08	O-Ring	C013930
V803036V02-C.09	Zulaufschlauch	C012375
V803036V02-D.01	Wasser-T-Stück - Klarspülerspender	C008931
V803036V02-D.02	Durchsichtiger blauer Gummischlauch L=400mm	C007384
V803036V02-D.03	Transparenter blauer Gummischlauch L=2000mm	C007384
V803036V02-D.04	Gummischlauch L=60mm	C008625
V803036V02-D.05	Peristaltische Pumpe für Klarspüler	C012106
V803036V02-D.06	Gewicht mit Filter	C012107
V803036V02-D.07	Pumpenhalterung	C012108
V803036V02-D.08	Injektor für Klarspüler	C012109
V803036V02-D.09	Rohrleitung fi16	C010689
V803036V02-D.10	Rohrleitung fi8	C010767
V803036V02-D.11	Schelle	C010086
V803036V02-E.01	Spülmittleitung L=850mm	c010400
V803036V02-E.02	Spülmittleitung L=2000mm	c010400
V803036V02-E.03	Peristaltische Pumpe für Reinigungsmittel	
V803036V02-E.04	Gewicht mit Filter	C012107
V803036V02-E.05	Reinigungsmittel-Injektor	C012376
V803036V02-E.06	Befestigung der Pumpe	C012108
V803036V02-E.07	Kabeldurchführung Kunststoff fi16	C010689
V803036V02-E.08	Schlauchanschluss Kunststoff fi8	C010767
V803036V02-F.01	Abflussschlauch 32x40mm L=1500mm	C013497
V803036V02-F.02	Schelle	C007383
V803036V02-G.01	Halterung	
V803036V02-G.02	Druckerhöhungspumpe spülen	C012386
V803036V02-G.03	Gummischlauch fi 12 L=320mm	C008625
V803036V02-G.04	Gummischlauch fi 12 L=1250mm	C008625
V803036V02-G.05	Schelle 12-20	C010086