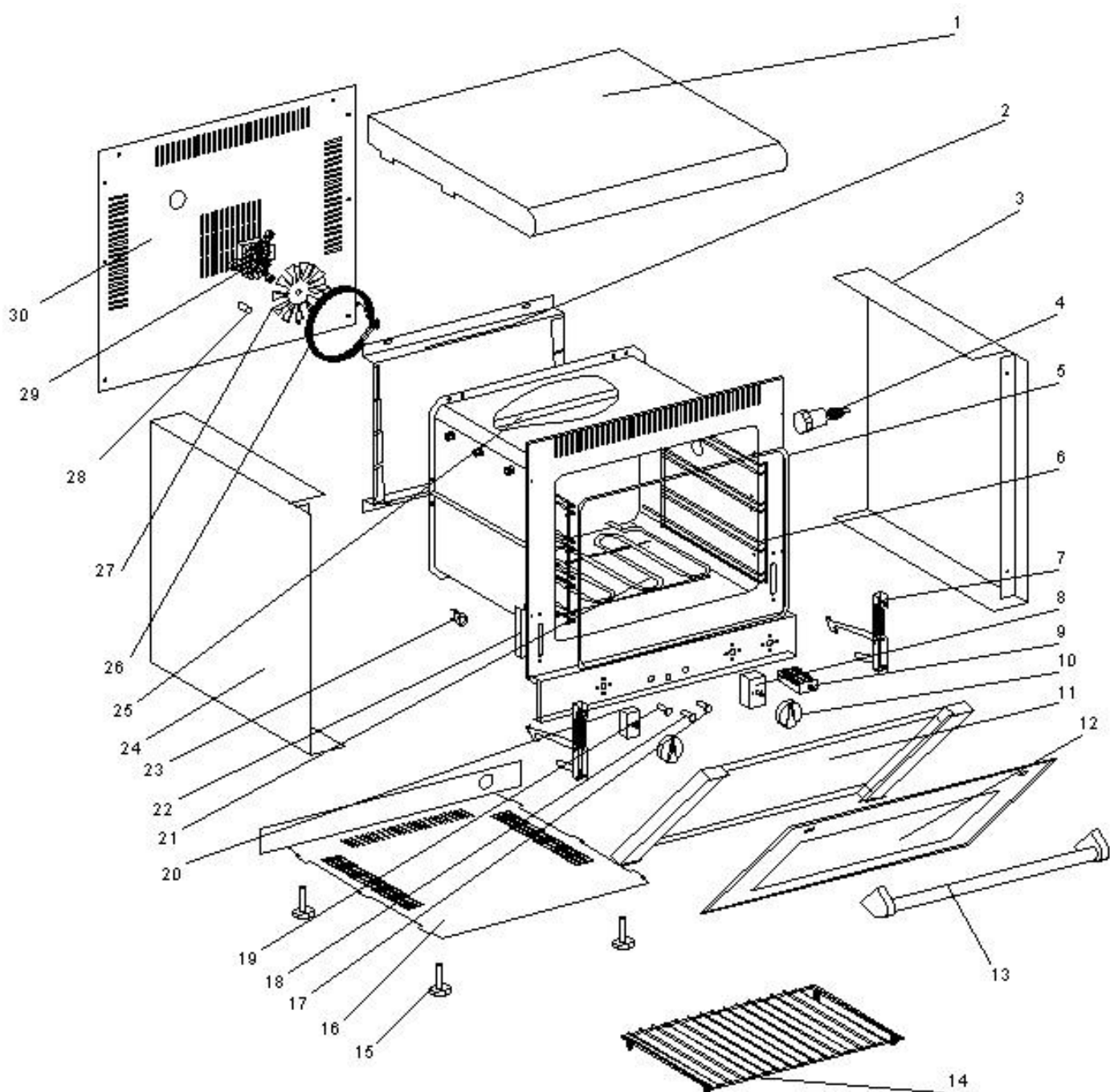


**ROLLER GRILL Konvektomat,
Abmessung 595 x 610 x 590 mm (BxTxH)**
Katalog-Code: KE1701423


Teilenummer (V abb. Teilenummer vom bild)	Name	Code
V777271V01-01	Oberes Gehäuseelement	
V777271V01-02	Wasserablaufschlauch 19x24mm L=1500mm	
V777271V01-03	Gehäuseelement	
V777271V01-04	Fassung	C002616
V777271V01-05	Türglasdichtung	C002847
V777271V01-06	Gitterbefestigung	C002776
V777271V01-07	Scharnier	C002660
V777271V01-08	Zeitschaltuhr	C002538
V777271V01-09	Netzschalter	
V777271V01-10	Drehknopf	C002590
V777271V01-11	Internes Glas	C002820
V777271V01-12	Außenverglasung	C002819
V777271V01-13	Griff	
V777271V01-14	Rost	
V777271V01-15	Füßchen	
V777271V01-16	Unterseite des Gehäuses	
V777271V01-17	Grünes Kontrollleuchte	C002570
V777271V01-18	Orange Kontrollleuchte	C002567
V777271V01-19	Orange Kontrollleuchte	C002567
V777271V01-20	Thermostat	C002557
V777271V01-21	Heizelement	C002706
V777271V01-22	Scharniergriff	
V777271V01-23	Sicherheitsthermostat	
V777271V01-24	Linke Seite des Gehäuses	
V777271V01-25	Heizelement	C002715
V777271V01-26	Heizelement	C002685
V777271V01-27	Ventilator	C002545
V777271V01-28	Buchse	
V777271V01-29	Motor	
V777271V01-30	hinteres Gehäuse	