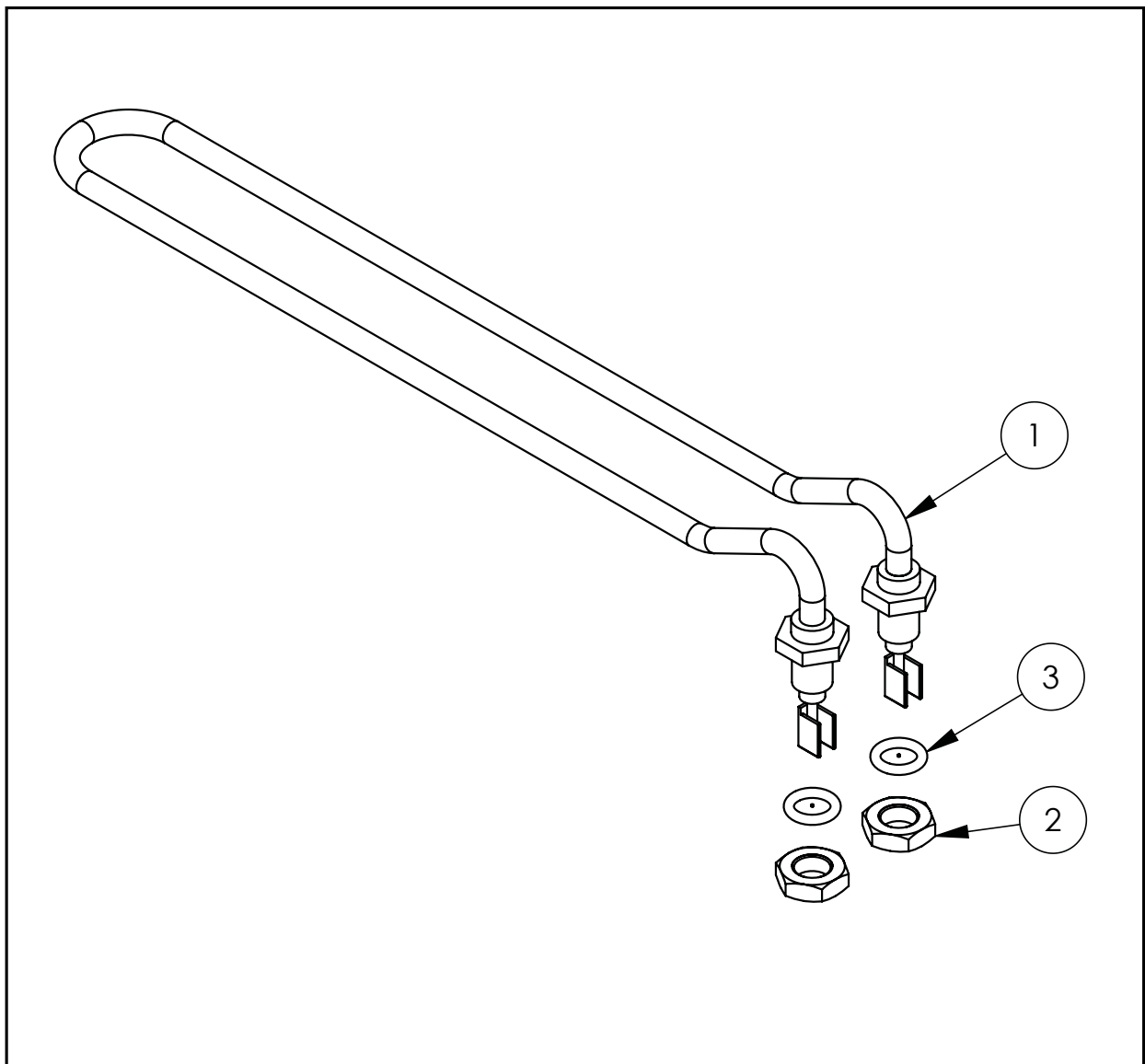


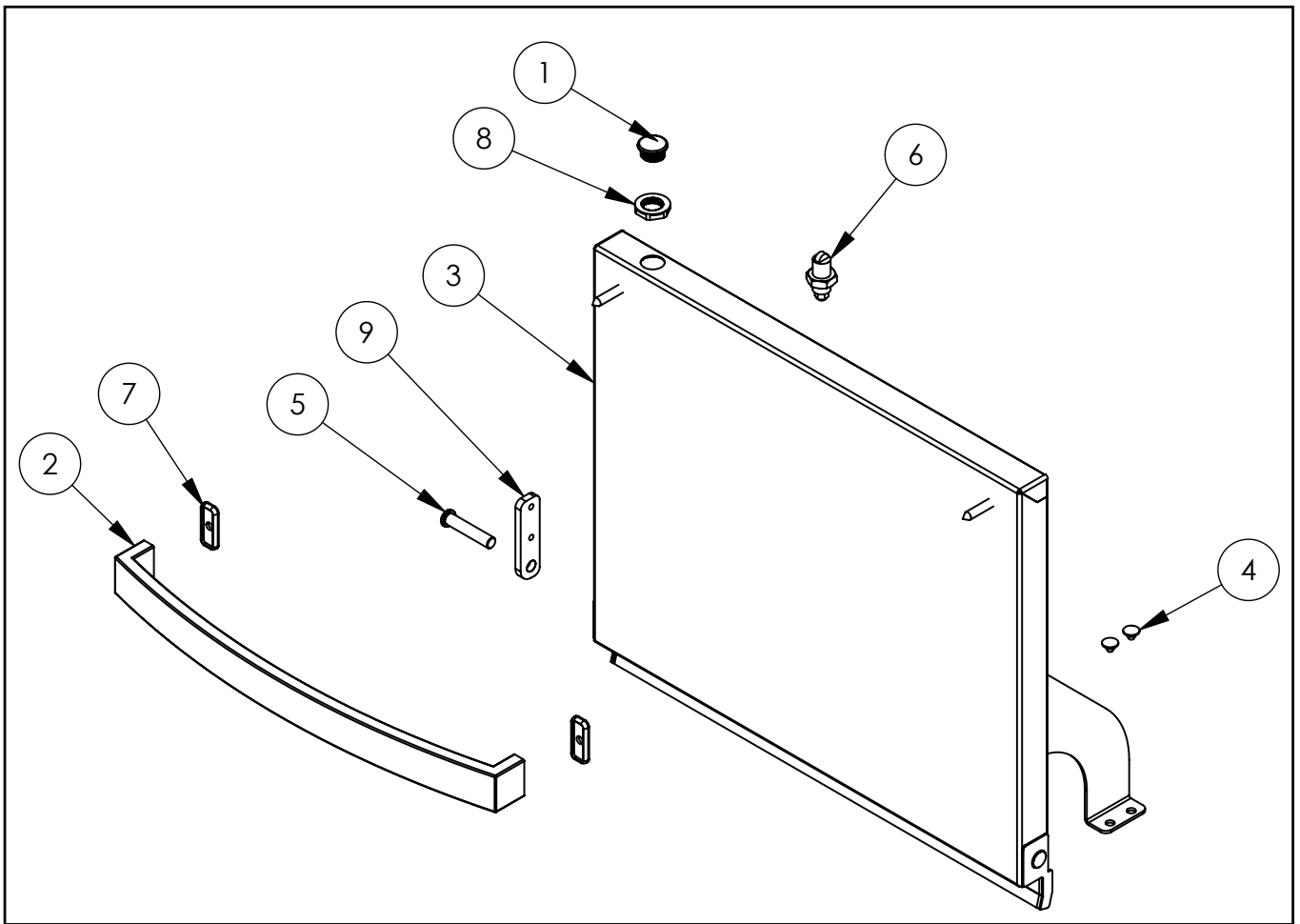
**Gläserspülmaschine Aqua A3, inkl. Klarspülmitteldosier-,
Reinigerdosier- und Ablaufpumpe, 230V, 2,77 kW**

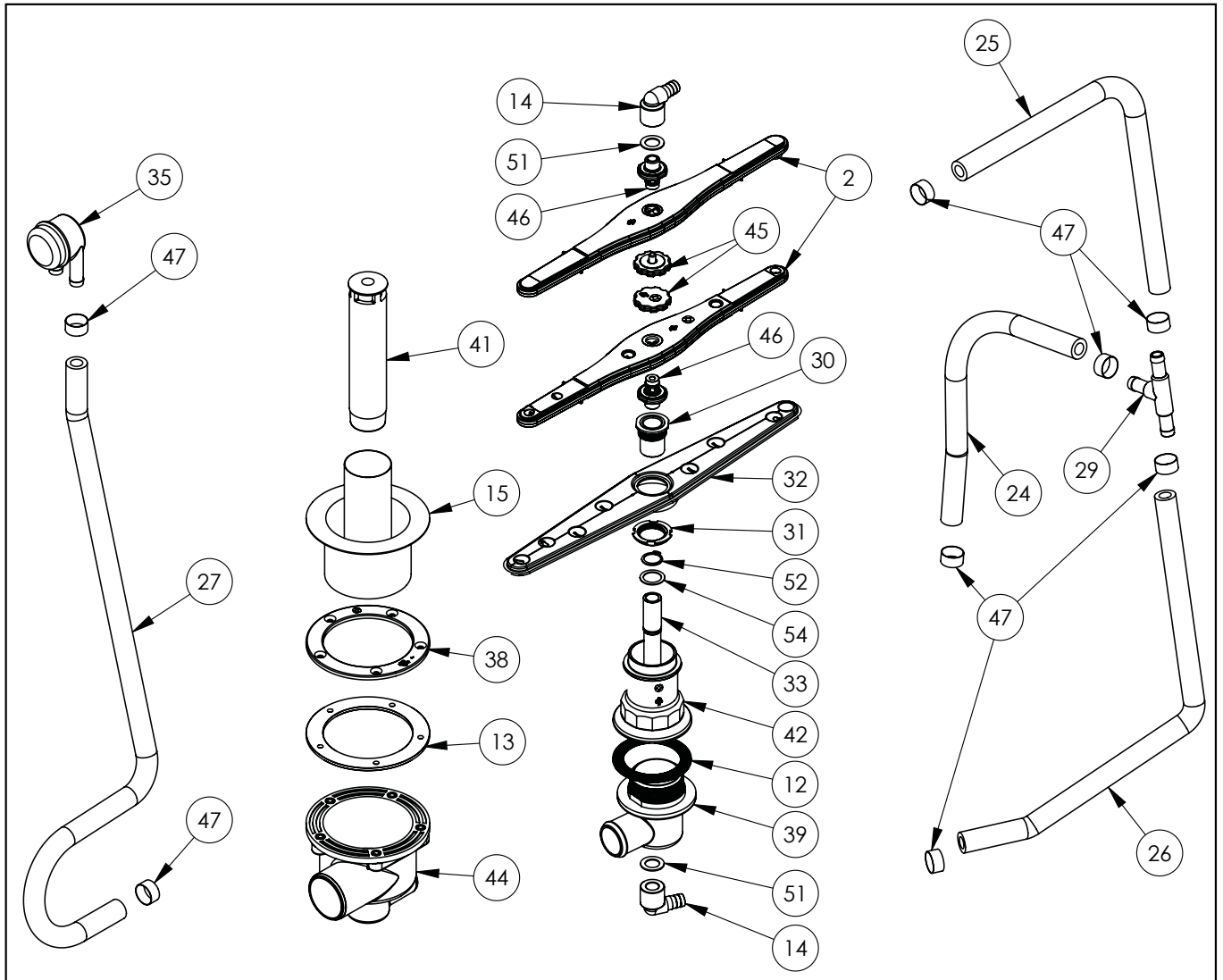
Katalog-Code: GL321

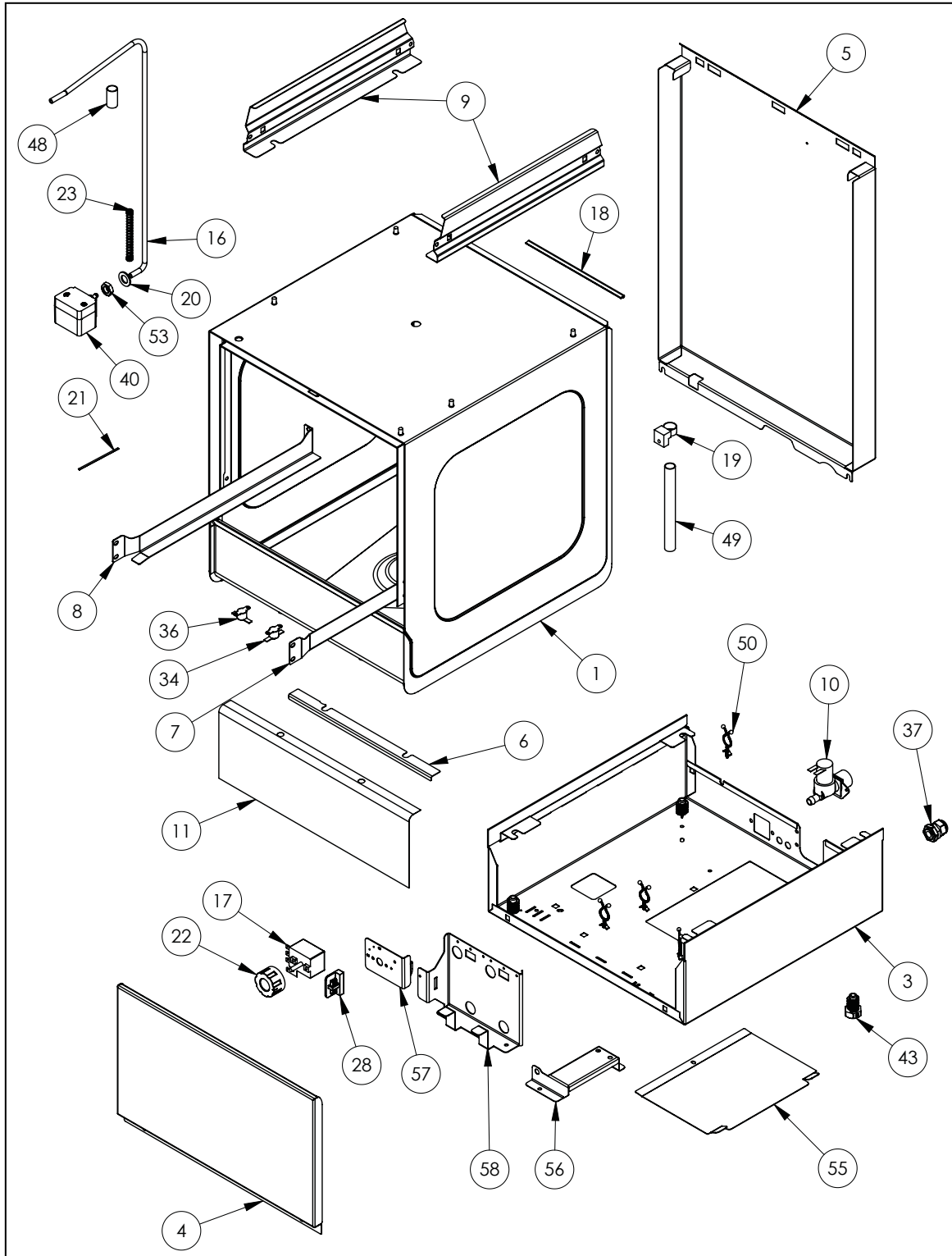
A



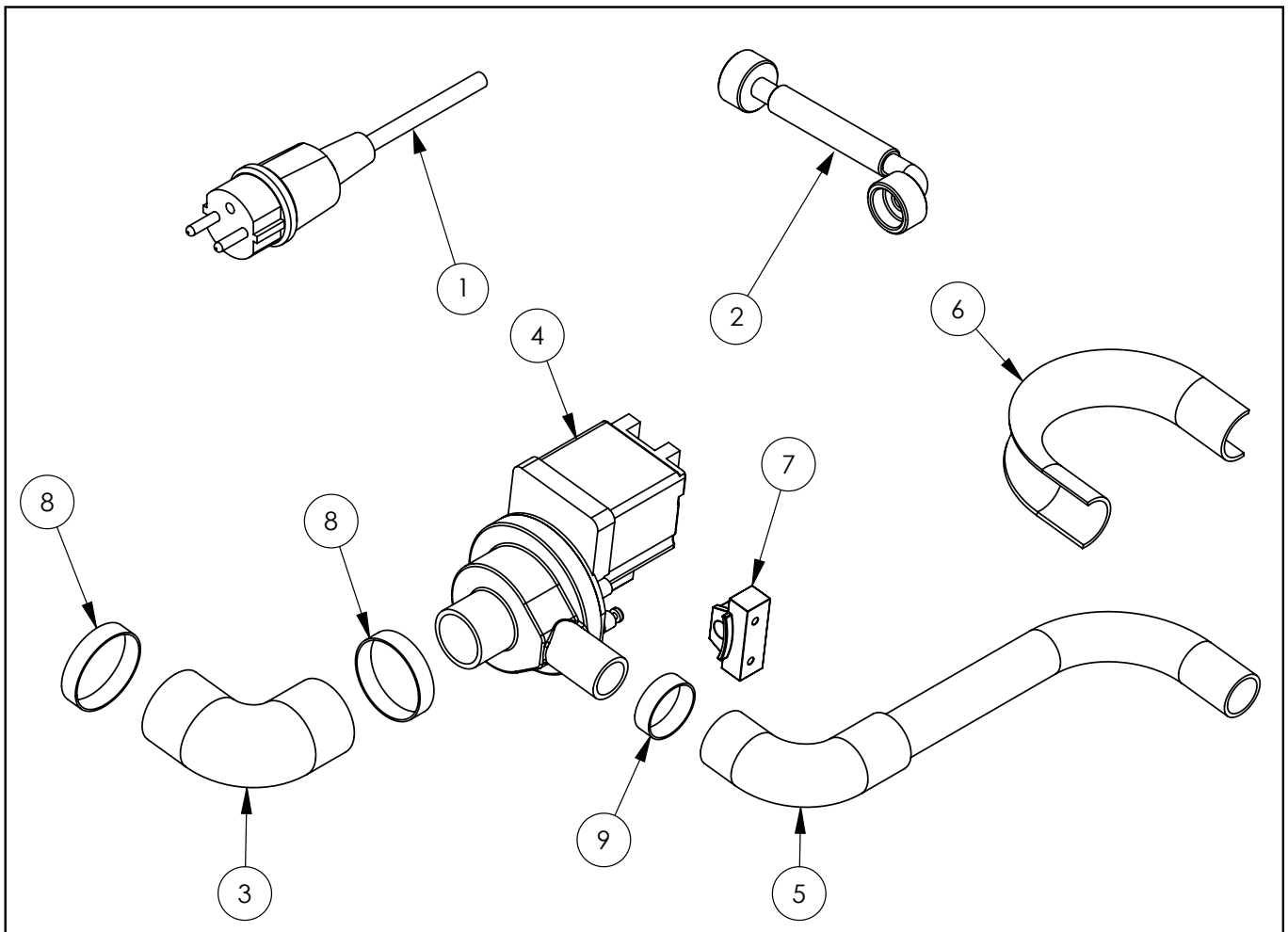
B



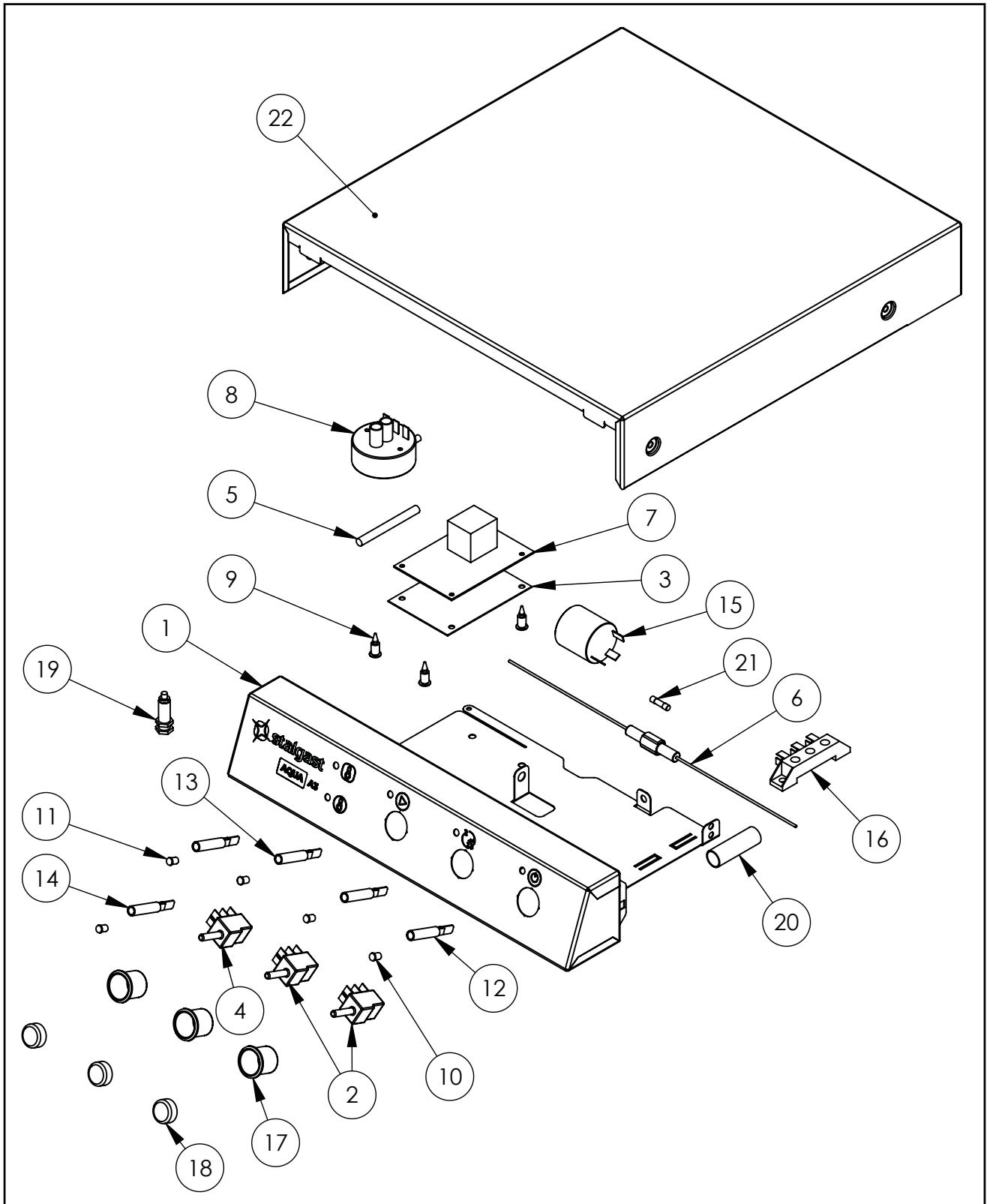
C


C


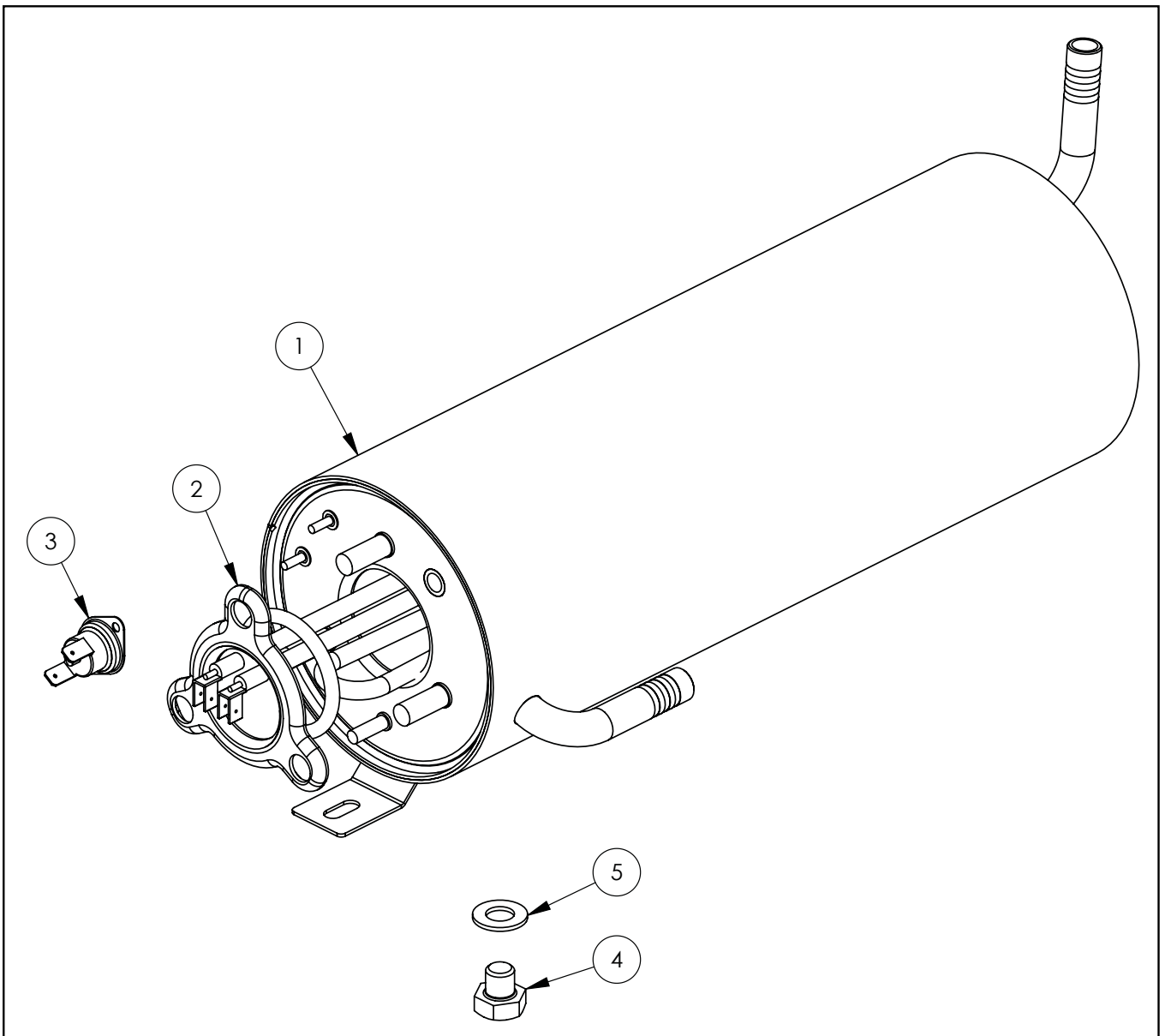
D



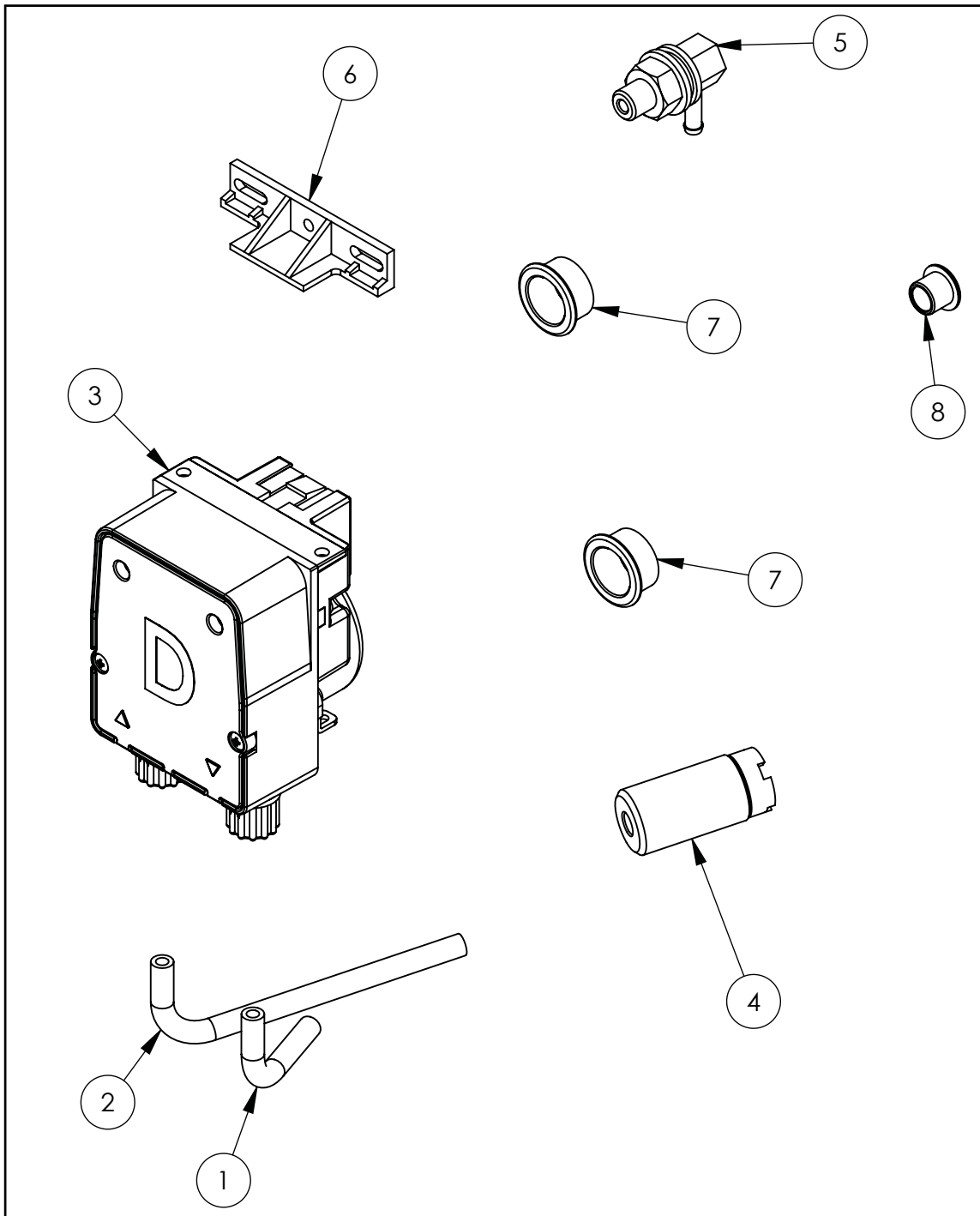
E



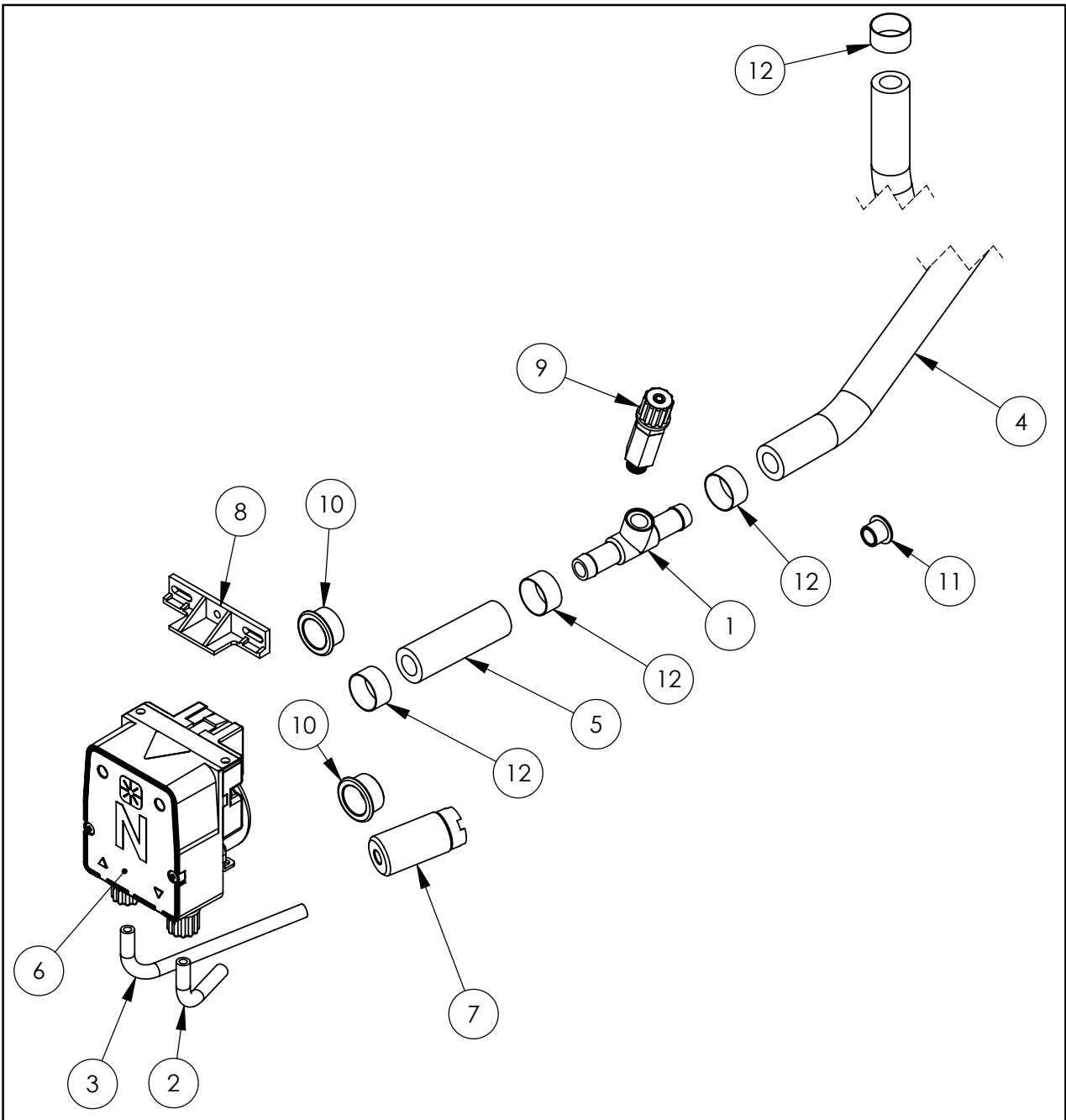
F



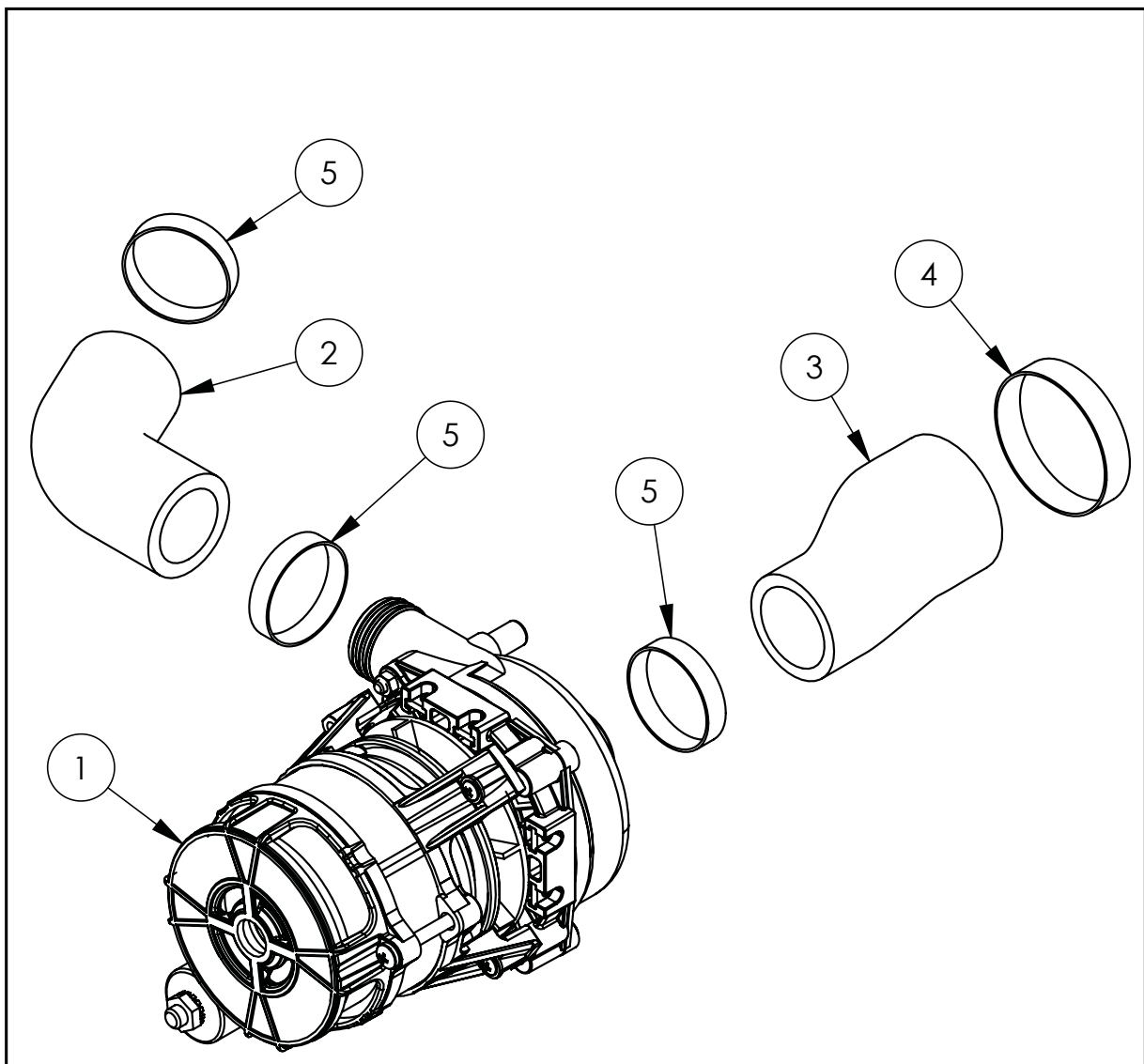
G



H



I



Teilenummer (V abb.Teilenummer vom bild)	Name	Code
V801351V06-A.01	Kammerheizung	C012281
V801351V06-A.02	Sechskantmutter	C013929
V801351V06-A.03	O-Ring	C013930
V801351V06-B.01	Neodym-Magnet	C010789
V801351V06-B.02	Türgriff	
V801351V06-B.03	Türgehäuse	
V801351V06-B.04	Türanschlag zum Aufstecken	C009226
V801351V06-B.05	Scharnierstift	C010417
V801351V06-B.06	Schloss	C000053
V801351V06-B.07	Griff-Scheibe	C012666
V801351V06-B.08	Polyamid-Mutter	C010797
V801351V06-B.09	Scharnierplatte	
V801351V06-C.01	Kammer	
V801351V06-C.02	Spülarm	C012387
V801351V06-C.03	Sockel	
V801351V06-C.04	Untere Platte	
V801351V06-C.05	Rückwand	
V801351V06-C.06	Winkelisen	
V801351V06-C.07	Führungsstange rechts	
V801351V06-C.08	Führungsschiene links	
V801351V06-C.09	Deckel- und Schalttafelmontage	
V801351V06-C.10	Elektro-Ventil	C003422
V801351V06-C.11	Spritzwasserschutz	C012389
V801351V06-C.12	Anschlussdichtung	C012274
V801351V06-C.13	Dichtung für den Abfluss	C012944
V801351V06-C.14	Krümmer	C012391
V801351V06-C.15	Abfluss-Filter	C012392
V801351V06-C.16	Silikonschlauch	C012680
V801351V06-C.17	Regelthermostat	
V801351V06-C.18	Kantenschutz	C013572
V801351V06-C.19	Klemmbügel	C012765
V801351V06-C.20	Flachdichtung	C012766
V801351V06-C.21	Führung	C012767
V801351V06-C.22	Knopf	C013624
V801351V06-C.23	Feder	C012768
V801351V06-C.24	Gummischlauch L=350mm	C008625
V801351V06-C.25	Gummischlauch L=460mm	C008625

Teilenummer (V abb.Teilenummer vom bild)	Name	Code
V801351V06-C.26	Gummischlauch L=460mm	C008625
V801351V06-C.27	Gummischlauch L=750mm	C008625
V801351V06-C.28	Verbinder-Würfel	C012380
V801351V06-C.29	T-Stück	C012384
V801351V06-C.30	Schiebemuffe	C012378
V801351V06-C.31	Mutter der Schiebehülse	C012377
V801351V06-C.32	Wascharm	C012394
V801351V06-C.33	Untere Rotorachse	C012393
V801351V06-C.34	Sicherheitsthermostat 95stC	C009331
V801351V06-C.35	Rückschlagventil	C012787
V801351V06-C.36	Kammer-Thermostat	C012334
V801351V06-C.37	PG11 Stopfbuchse	C010416
V801351V06-C.38	Dichtung Druck	C012359
V801351V06-C.39	Unterer Einlaufkörper	C012360
V801351V06-C.40	Druckschalterbecher	C012395
V801351V06-C.41	Ablassschraube	C012396
V801351V06-C.42	Unterarmstütze	C012397
V801351V06-C.43	Fuß	C012365
V801351V06-C.44	Wasserauslassgehäuse	C012366
V801351V06-C.45	Knopf	C008924
V801351V06-C.46	Spindel	C012409
V801351V06-C.47	Klemme	C010086
V801351V06-C.48	Flickenband L=30mm	
V801351V06-C.49	Flickenband L=150mm	
V801351V06-C.50	Schraubzwinde	
V801351V06-C.51	Faserdichtung	
V801351V06-C.52	Außenring 16x1 aus Edelstahl	C012609
V801351V06-C.53	Sechskantmutter	
V801351V06-C.54	Unterlegscheibe	
V801351V06-C.55	Servicekappe	
V801351V06-C.56	PG-Halterung	
V801351V06-C.57	Thermostathalterung	
V801351V06-C.58	Pumpenhalterung	
V801351V06-D.01	Anschlusskabel mit Stecker	C009360
V801351V06-D.02	Versorgungsschlauch	C012375
V801351V06-D.03	Schlauch zur Formgebung	C012578
V801351V06-D.04	Entleerungspumpe	C012355

Teilenummer (V abb.Teilenummer vom bild)	Name	Code
V801351V06-D.05	Ablassschlauch	C012353
V801351V06-D.06	Aufhänger für Ablassschlauch	C012372
V801351V06-D.07	Halterung für Abwurfpumpe	C010426
V801351V06-D.08	Schelle	C007383
V801351V06-D.09	Spannband	C010425
V801351V06-E.01	Bedienfeld schräg rechts S35	
V801351V06-E.02	3-Pkt.-Schalter	C008291
V801351V06-E.03	Platte Isolierung	C010406
V801351V06-E.04	2-pol. Schalter	C003433
V801351V06-E.05	Elektronikplattendrähte	C010419
V801351V06-E.06	Sicherungshalter	C012764
V801351V06-E.07	Steuerplatine	C012328
V801351V06-E.08	Druckschalter	C012327
V801351V06-E.09	Abstandsfuß	C010405
V801351V06-E.10	Grüne Linse	C008937
V801351V06-E.11	Linse blau	C008942
V801351V06-E.12	Linse grün	C008938
V801351V06-E.13	Programmleuchte blau	C008943
V801351V06-E.14	Programmlicht blau	C008944
V801351V06-E.15	Rauschfilter	C009851
V801351V06-E.16	Anschlussblock	C010414
V801351V06-E.17	Runder Halter	
V801351V06-E.18	Runder Druckknopf	C010420
V801351V06-E.19	Magnetischer Sensor	C010130
V801351V06-E.20	Kreuzungsband	
V801351V06-E.21	Sicherung	C013278
V801351V06-E.22	Kappe abgewinkeltes Paneel S35	
V801351V06-F.01	Kessel	C012400
V801351V06-F.02	Heizgerät	C012390
V801351V06-F.03	Sicherheitsthermostat	C010847
V801351V06-F.04	Sechskantschraube M10 x 10	
V801351V06-F.05	Unterlegscheibe fi10	C013473
V801351V06-G.01	Reinigungsmittelrohr L=660mm	c010400
V801351V06-G.02	Reinigungsmittelschlauch L=2000mm	c010400
V801351V06-G.03	Peristaltische Pumpe für Reinigungsmittel	
V801351V06-G.04	Gewicht mit Filter	C012107
V801351V06-G.05	Reinigungsmittel-Injektor	C012376

Teilenummer (V abb.Teilenummer vom bild)	Name	Code
V801351V06-G.06	Befestigung der Pumpe	C012108
V801351V06-G.07	Verschraubung fi16	C010689
V801351V06-G.08	Anschlussbuchse fi8	C010767
V801351V06-H.01	Wasseranschluss - Klarspüler-Dosiergerät	C008931
V801351V06-H.02	Durchsichtiger blauer Gummischlauch L=400mm	C007384
V801351V06-H.03	Transparenter blauer Gummischlauch L=2000mm	C007384
V801351V06-H.04	Gummischlauch L=750mm	C008625
V801351V06-H.05	Gummischlauch L=60mm	C008625
V801351V06-H.06	Peristaltische Pumpe für Klarspüler	C012106
V801351V06-H.07	Gewicht mit Filter	C012107
V801351V06-H.08	Pumpenhalterung	C012108
V801351V06-H.09	Injektor für Klarspüler	C012109
V801351V06-H.10	Rohrleitung fi16	C010689
V801351V06-H.11	Rohrleitung fi8	C010767
V801351V06-H.12	Klemme	C010086
V801351V06-I.01	Hauptzylinder	C012330
V801351V06-I.02	Formgebungsschlauch	C013035
V801351V06-I.03	Formschlauch	C013036
V801351V06-I.04	Schlauchselle	C010085
V801351V06-I.05	Klemme	C007383