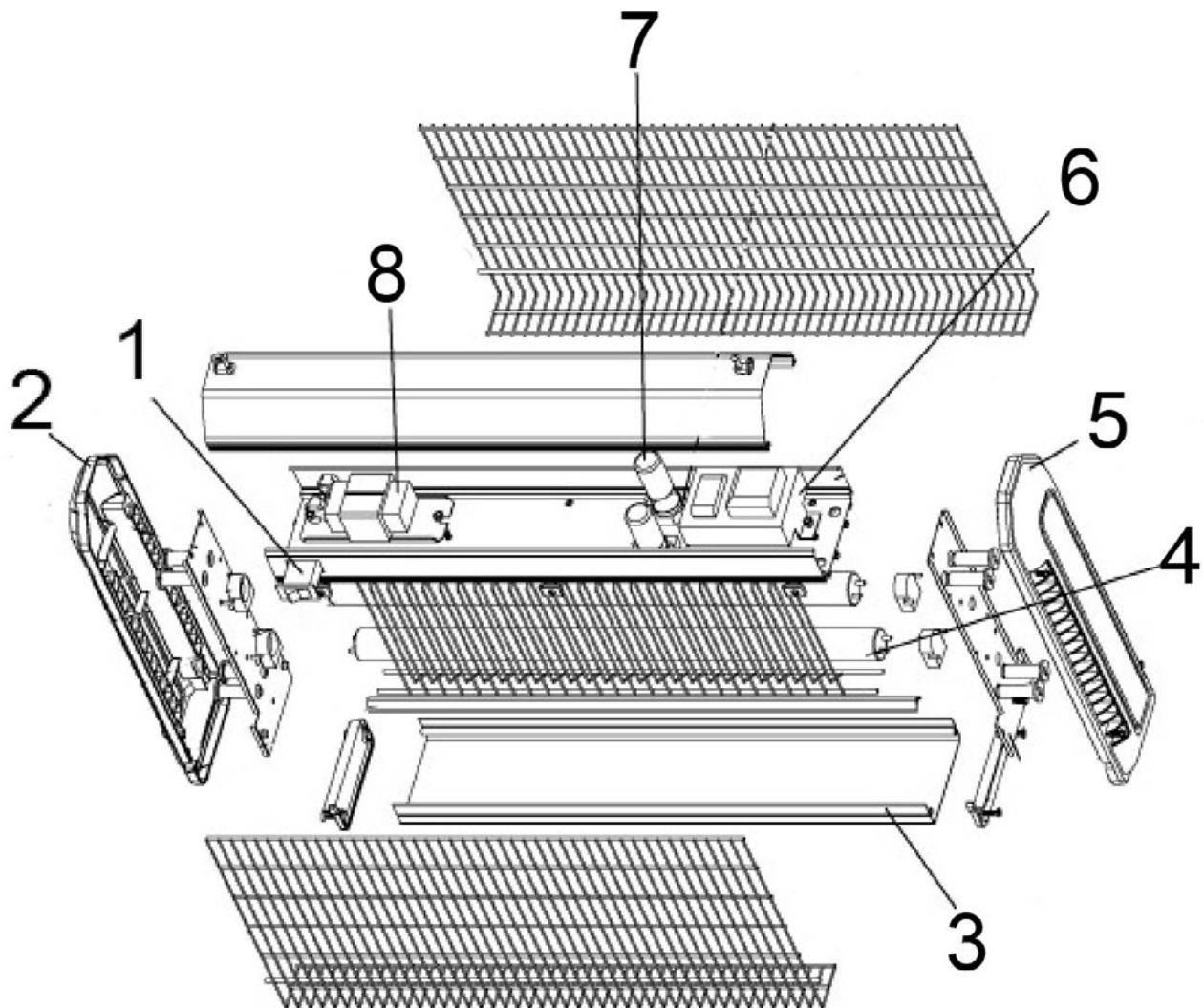


**Insektenvernichter, Wirkungskreis 50 m, Abmessung
650 x 95 x 320 mm (BxTxH)**

Katalog-Code: HB4003050



Teilenummer (V abb.Teilenummer vom bild)	Name	Code
V692221V01-01	Umschalter	C005280
V692221V01-02	linke Abdeckung	C010757
V692221V01-03	Tropfschale	
V692221V01-04	Lampen	
V692221V01-05	rechte Abdeckung	C010758
V692221V01-06	Hochspannungs-Transformator	C005277
V692221V01-07	Anlasser	C005282
V692221V01-08	Drossel	C005281