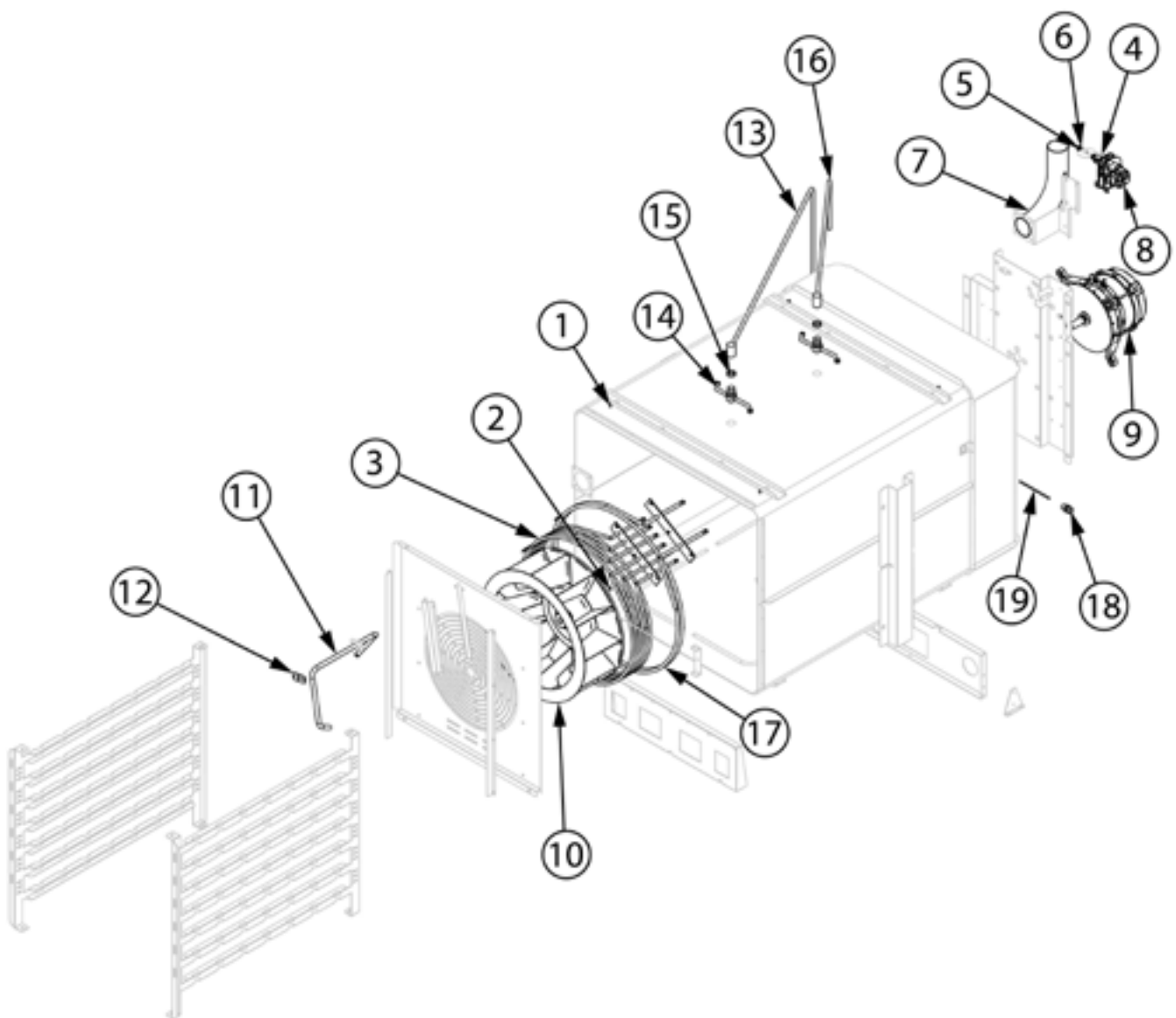
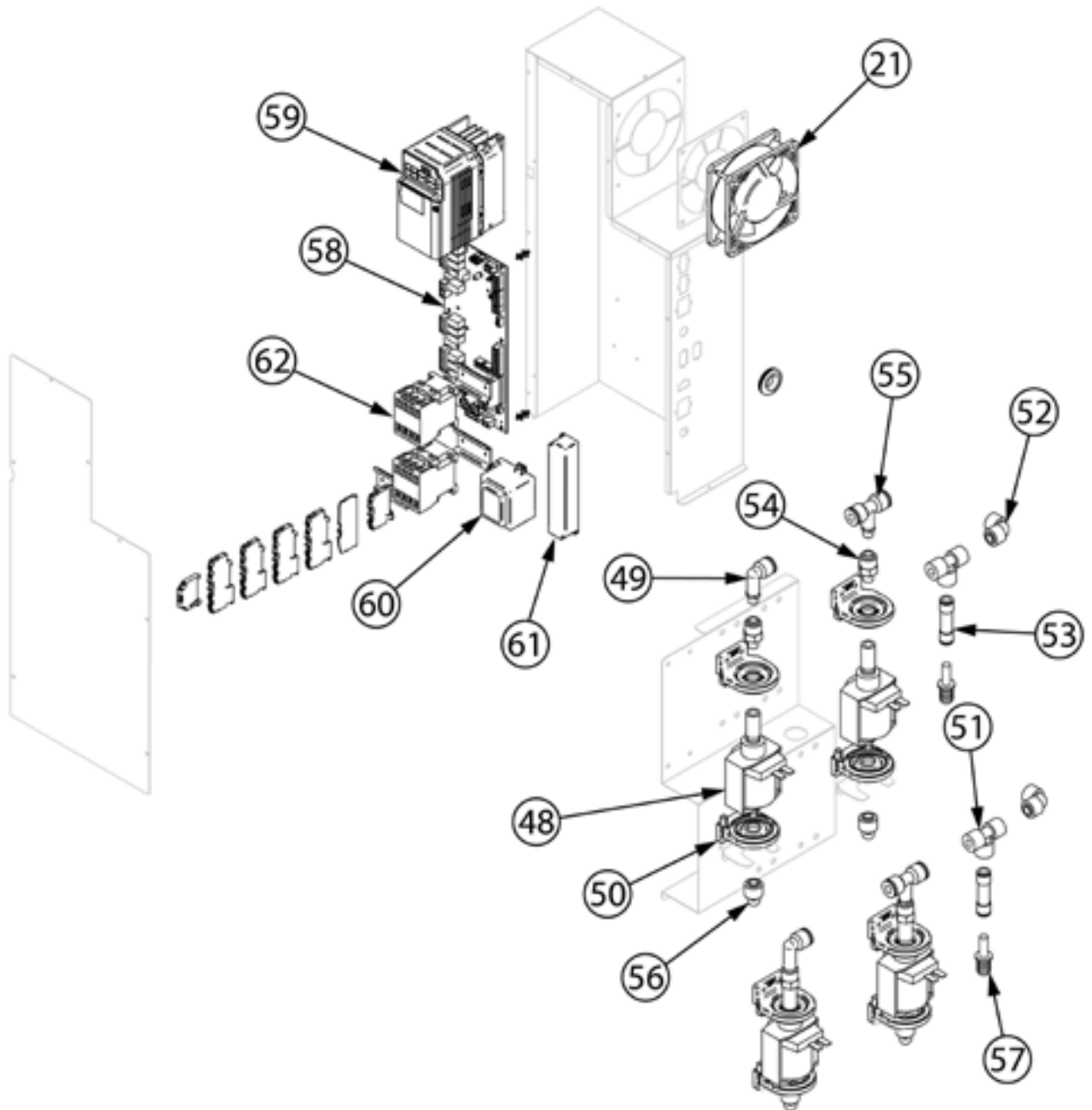
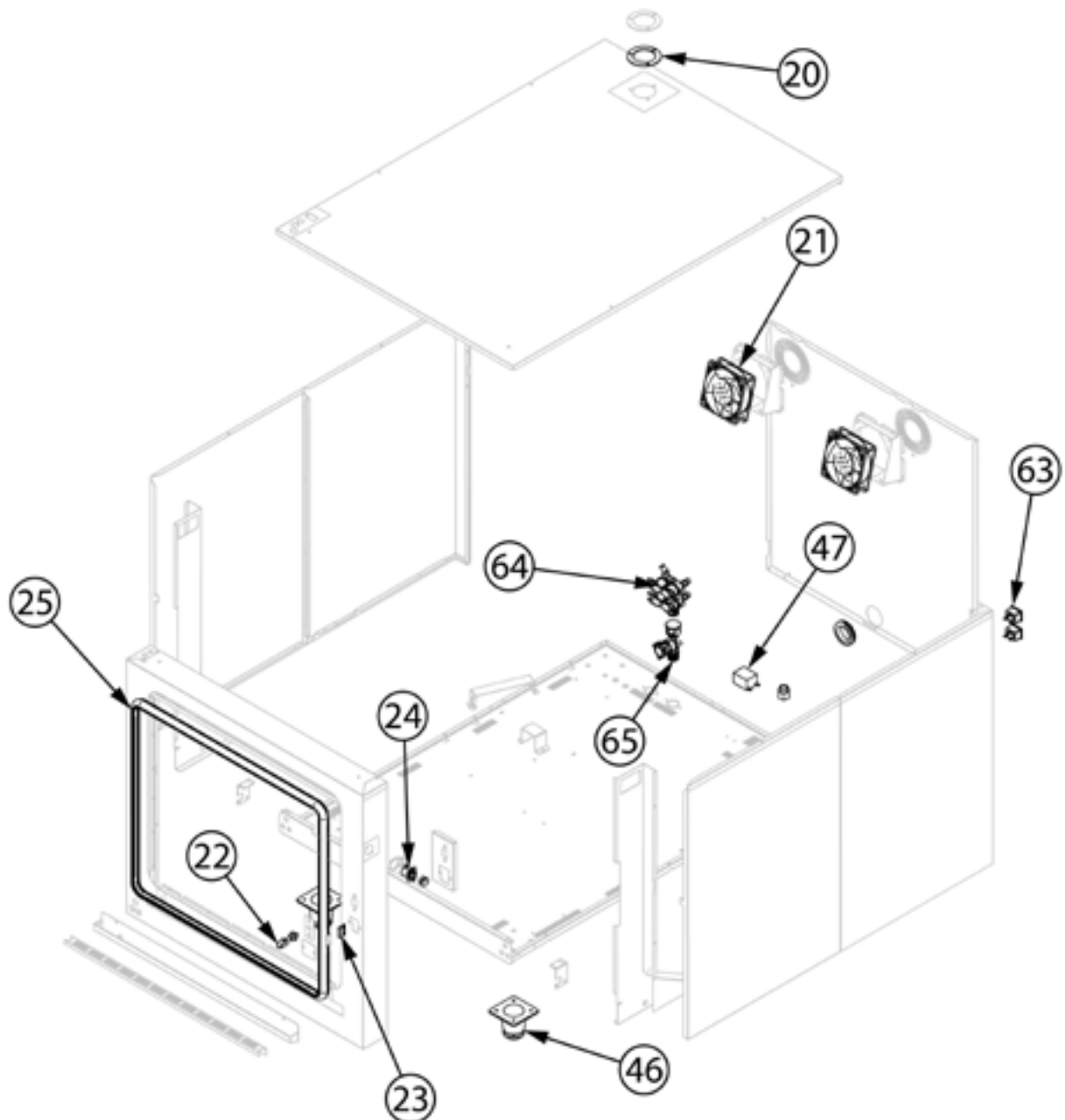


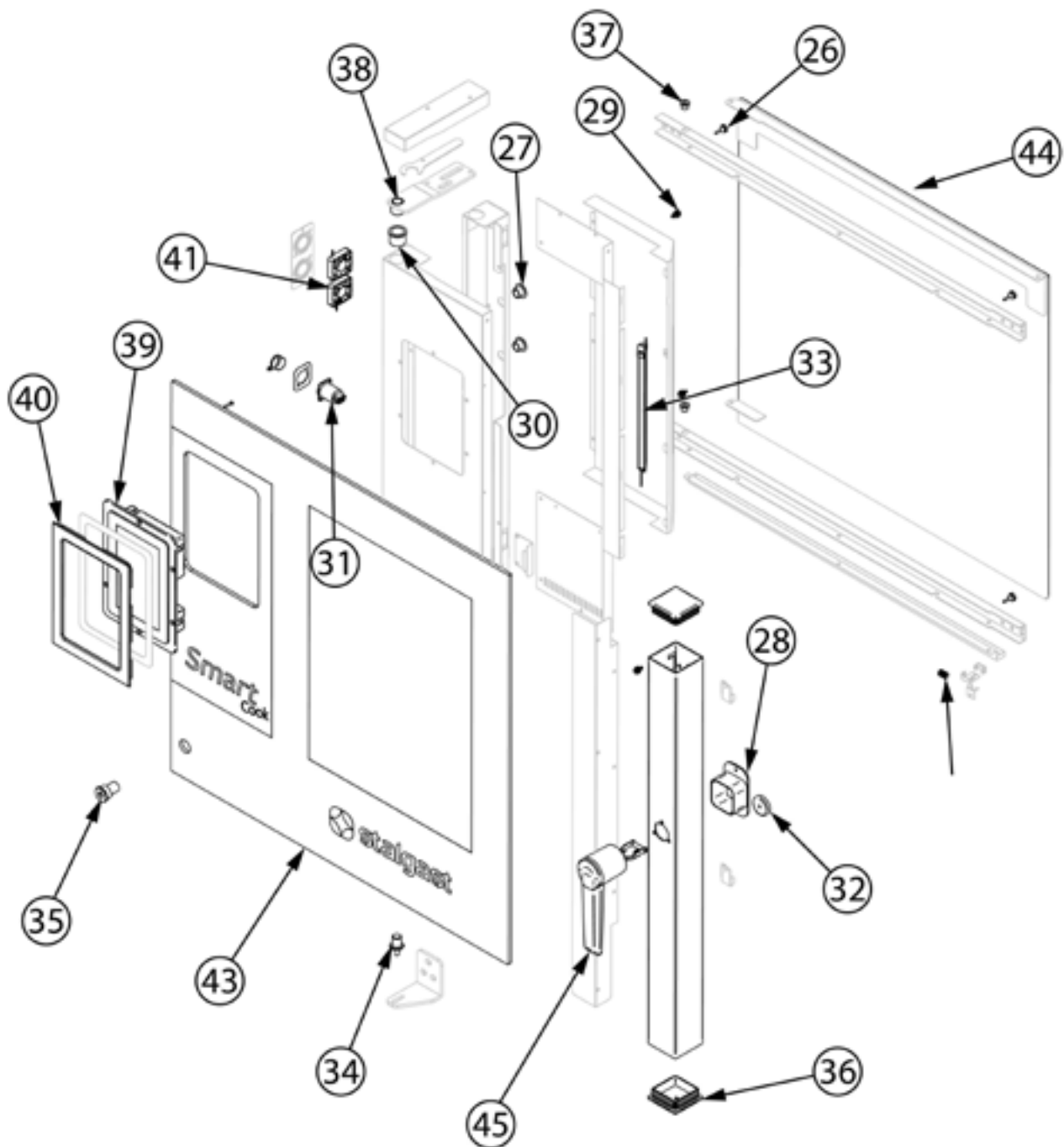
**Kombidämpfer, STALGAST SmartCook, Touchscreen,
7xGN2/1, 14,2 kW**

Katalog-Code: FM023207E









Teilenummer (V abb. Teilenummer vom bild)	Name	Code
V9100053V01-01	Schraube L20	
V9100053V01-02	Schraube	
V9100053V01-03	Heizung 14 kW	
V9100053V01-04	Anschluss	
V9100053V01-05	Schornsteinkopf	
V9100053V01-06	Silikonhülle	
V9100053V01-07	Entlüftung	
V9100053V01-08	Motor des Schornsteinventils	
V9100053V01-09	Motor	
V9100053V01-10	Ventilator	
V9100053V01-11	Nebeltube	
V9100053V01-12	Dichtung	
V9100053V01-13	Waschrohr	
V9100053V01-14	Reinigungssystem Propeller	
V9100053V01-15	Buchse 20x17x6 mm	
V9100053V01-16	Waschrohr	
V9100053V01-17	Heizung 4 kW	
V9100053V01-18	Sondebefestigung	
V9100053V01-19	Sonde	
V9100053V01-20	Dichtung	
V9100053V01-21	Ventilator	
V9100053V01-22	Schloss sperren	
V9100053V01-23	Magnetsensor	
V9100053V01-24	Anschluss der Sonde	
V9100053V01-25	Dichtung	
V9100053V01-26	Flexibler Stopp	
V9100053V01-27	Kappe	
V9100053V01-28	Kunststoffeinsatz	
V9100053V01-29	Innerer Glas-Stoßfänger	
V9100053V01-30	Buchse 20x24x20 mm	
V9100053V01-31	USB-Anschluss	
V9100053V01-32	Magnetischer Türsensor	
V9100053V01-33	Beleuchtung	
V9100053V01-34	Unterer Scharnierstift M6	
V9100053V01-35	Umschalter ON/OFF	
V9100053V01-36	Kappe	

Teilenummer (V abb.Teilenummer vom bild)	Name	Code
V9100053V01-37	Buchse	
V9100053V01-38	Obere Scharnierachse	
V9100053V01-39	Schalttafel	
V9100053V01-40	Bildschirmrahmen	
V9100053V01-41	Ventilator	
V9100053V01-42	Greifer mit Feder	
V9100053V01-43	Äußeres Glas	C013192
V9100053V01-44	Innenscheibe	
V9100053V01-45	Türgriff	
V9100053V01-46	Füßchen	
V9100053V01-47	Sicherheitsthermostat	
V9100053V01-48	Waschmittelpumpe	C013134
V9100053V01-49	Ellbogen	
V9100053V01-50	Pumpenstützelement	
V9100053V01-51	Dreiwegestück JG13	
V9100053V01-52	8mm Ellbogen	
V9100053V01-53	Rückschlagventil	
V9100053V01-54	Metallanschluss 8mm x 1/8	
V9100053V01-55	Dreiwegestück	
V9100053V01-56	Ellbogen	
V9100053V01-57	Anschluss	
V9100053V01-58	Hauptplatine	
V9100053V01-59	Drehzahlregler (Wechselrichter)	
V9100053V01-60	Transformator	
V9100053V01-61	Transformator	
V9100053V01-62	Schütz	
V9100053V01-63	Elektrische Verbindung	
V9100053V01-64	Druckregler	
V9100053V01-65	Elektroventil	