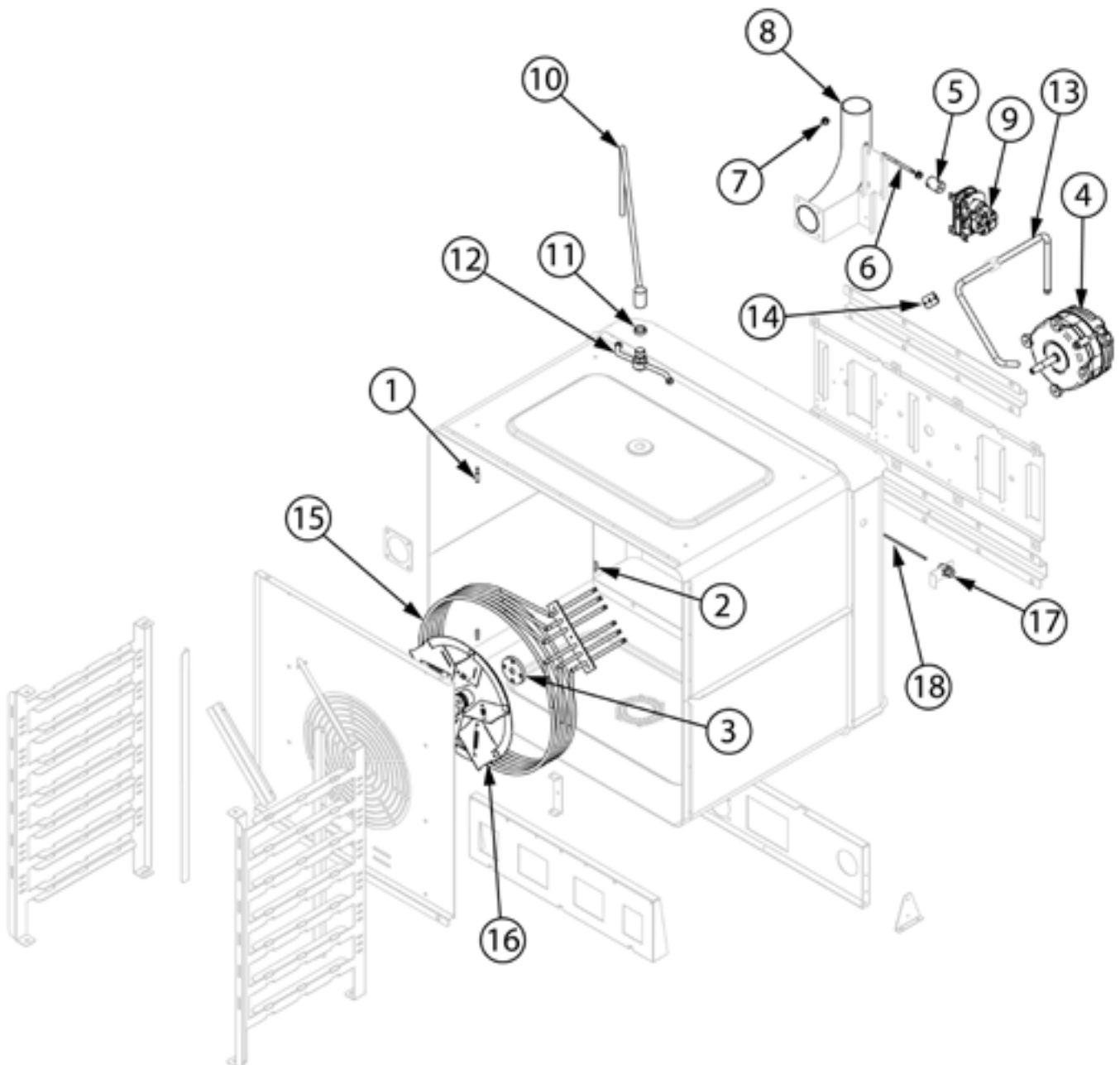
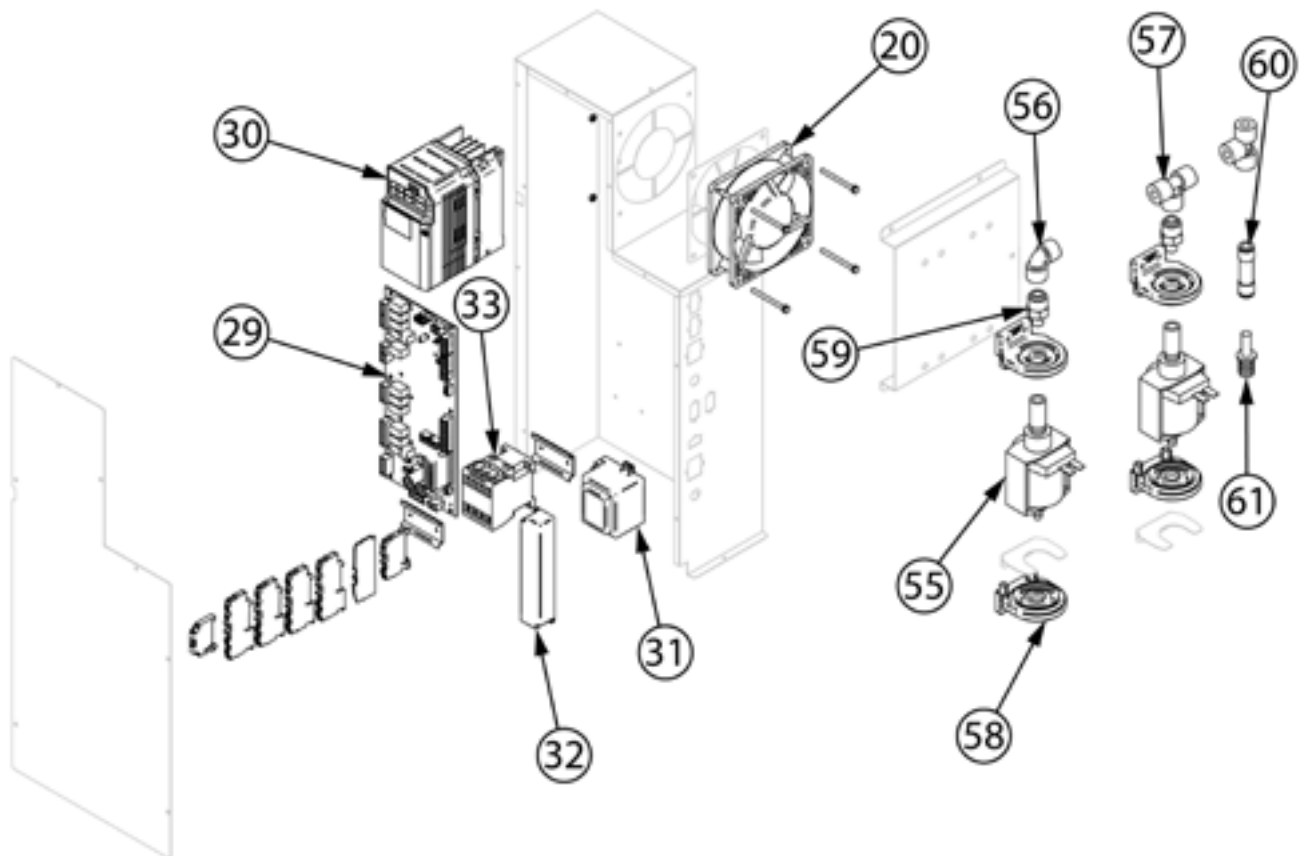
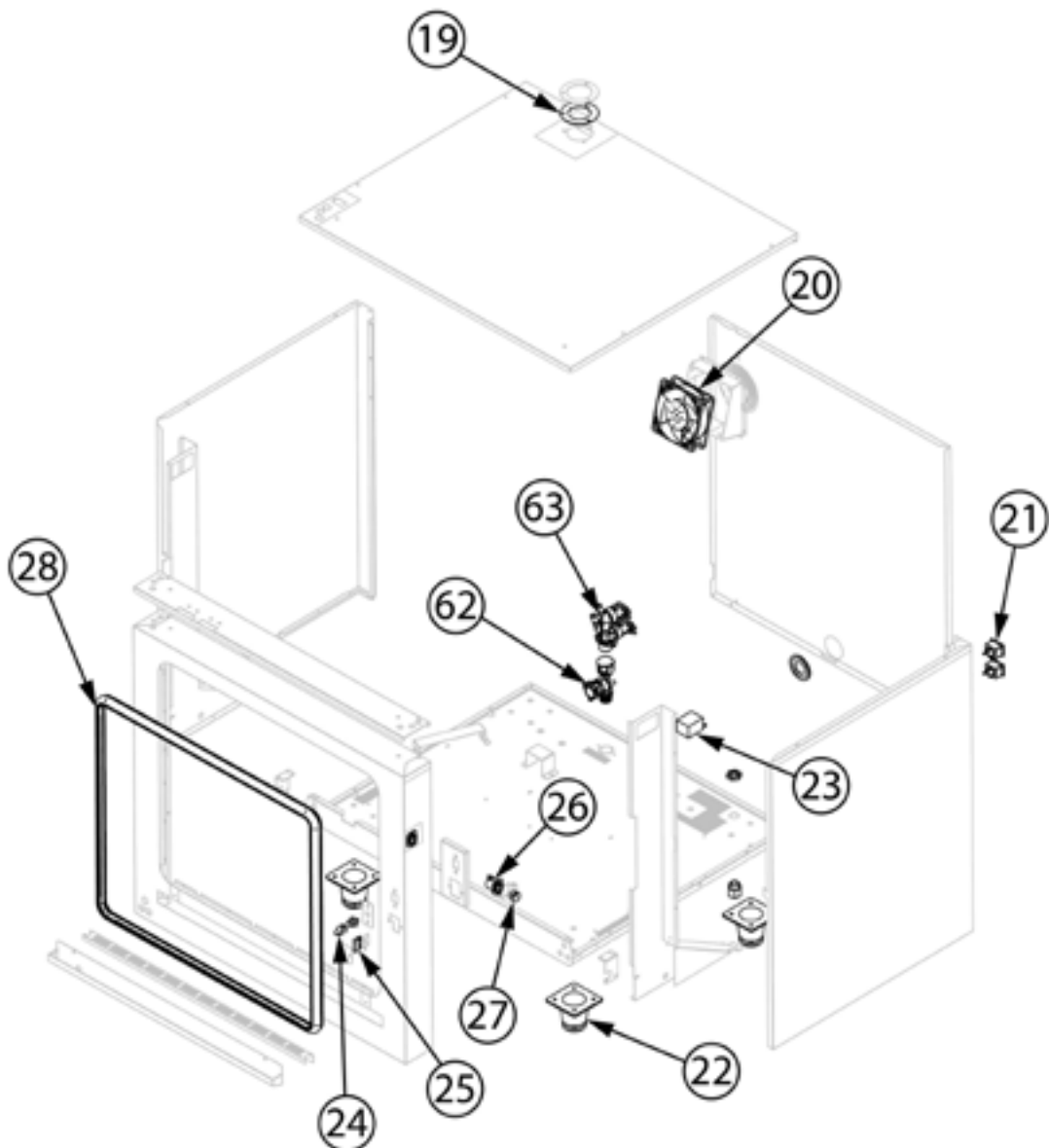


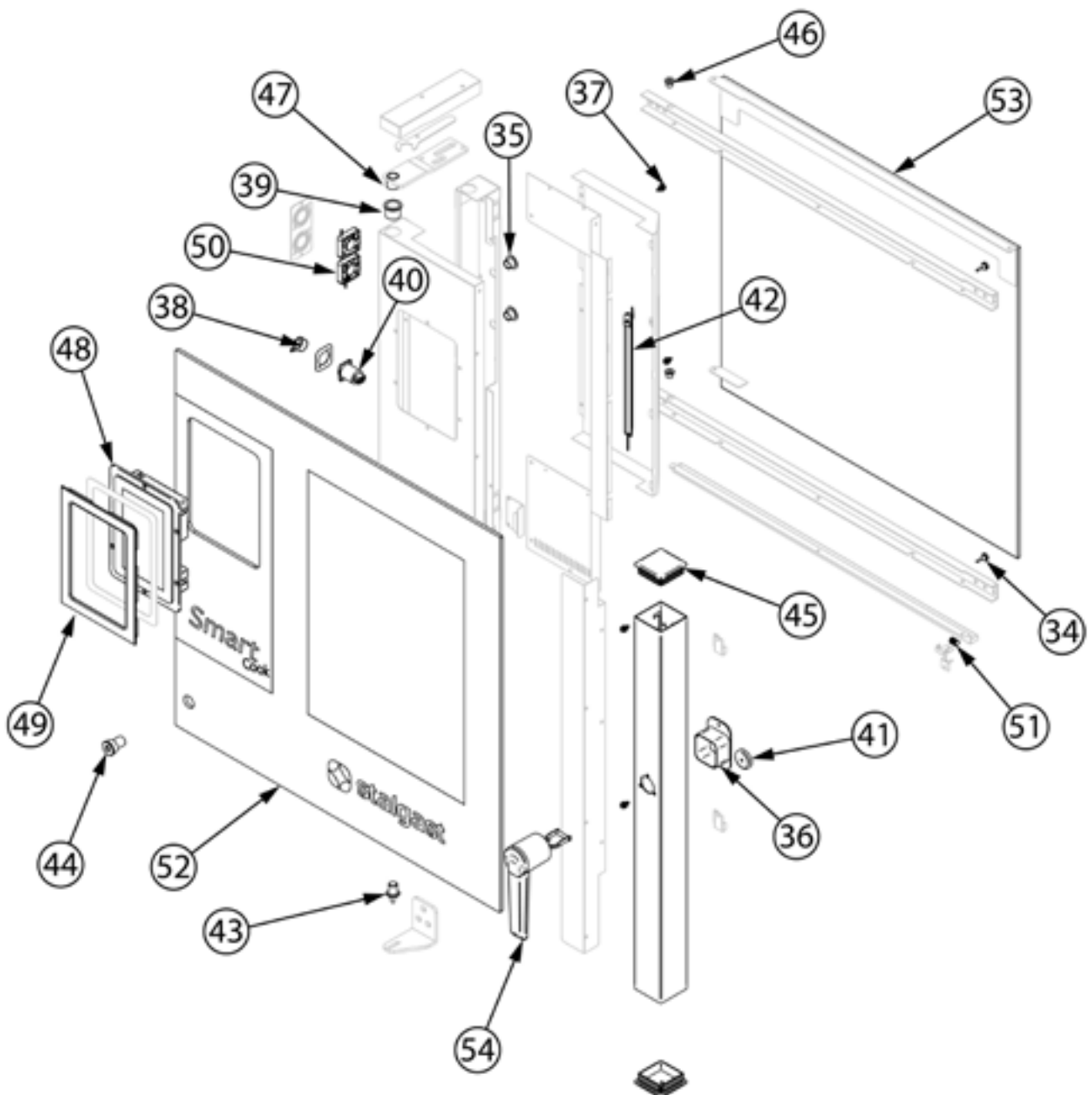
**Kombidämpfer, STALGAST SmartCook, Touchscreen,  
7xGN1/1, 10,2 kW**

Katalog-Code: FM023107E









Teilenummer (V abb.Teilenummer vom bild)	Name	Code
V9100047V01-01	Schraube L20	
V9100047V01-02	Schraube	
V9100047V01-03	Motorlager	
V9100047V01-04	Motor	C013091
V9100047V01-05	Anschluss	
V9100047V01-06	Schornsteinkopf	
V9100047V01-07	Silikonhülle	
V9100047V01-08	Entlüftung	
V9100047V01-09	Motor des Schornsteinventils	
V9100047V01-10	Waschrohr	
V9100047V01-11	Buchse 20x17x6 mm	
V9100047V01-12	Reinigungssystem Propeller	
V9100047V01-13	Nebeltube	C013796
V9100047V01-14	Dichtung	
V9100047V01-15	Heizung 10 kW	C013085
V9100047V01-16	Ventilator	C013086
V9100047V01-17	Sondebefestigung	
V9100047V01-18	Sonde	
V9100047V01-19	Schornsteinabdichtung	
V9100047V01-20	Ventilator	
V9100047V01-21	Elektrische Verbindung	
V9100047V01-22	Füßchen	
V9100047V01-23	Sicherheitsthermostat	
V9100047V01-24	Schloss sperren	
V9100047V01-25	Magnetsensor	
V9100047V01-26	Anschluss der Sonde	
V9100047V01-27	Anschlussdeckel	
V9100047V01-28	Dichtung	
V9100047V01-29	Hauptplatine	
V9100047V01-30	Drehzahlregler (Wechselrichter)	
V9100047V01-31	Transformator	
V9100047V01-32	Transformator	
V9100047V01-33	Schütz	
V9100047V01-34	Flexibler Stopp	
V9100047V01-35	Kappe	
V9100047V01-36	Kunststoffeinsatz	

Teilenummer (V abb. Teilenummer vom bild)	Name	Code
V9100047V01-37	Innerer Glas-Stoßfänger	
V9100047V01-38	Anschlussdeckel	
V9100047V01-39	Buchse 20x24x20 mm	
V9100047V01-40	USB-Anschluss	
V9100047V01-41	Magnetischer Türsensor	
V9100047V01-42	Beleuchtung	
V9100047V01-43	Unterer Scharnierstift M6	
V9100047V01-44	Umschalter ON/OFF	
V9100047V01-45	Kappe	
V9100047V01-46	Buchse	
V9100047V01-47	Obere Scharnierachse	
V9100047V01-48	Schalttafel	
V9100047V01-49	Bildschirmrahmen	
V9100047V01-50	Ventilator	
V9100047V01-51	Greifer mit Feder	
V9100047V01-52	Äußeres Glas	C013192
V9100047V01-53	Innenscheibe	
V9100047V01-54	Türgriff	
V9100047V01-55	Waschmittelpumpe	C013134
V9100047V01-56	8mm Ellbogen	
V9100047V01-57	Dreiwegestück JG9	
V9100047V01-58	Pumpenstützelement	
V9100047V01-59	Pumpenadapter	
V9100047V01-60	Rückschlagventil	
V9100047V01-61	Anschluss	
V9100047V01-62	Druckregler	
V9100047V01-63	Elektroventil	