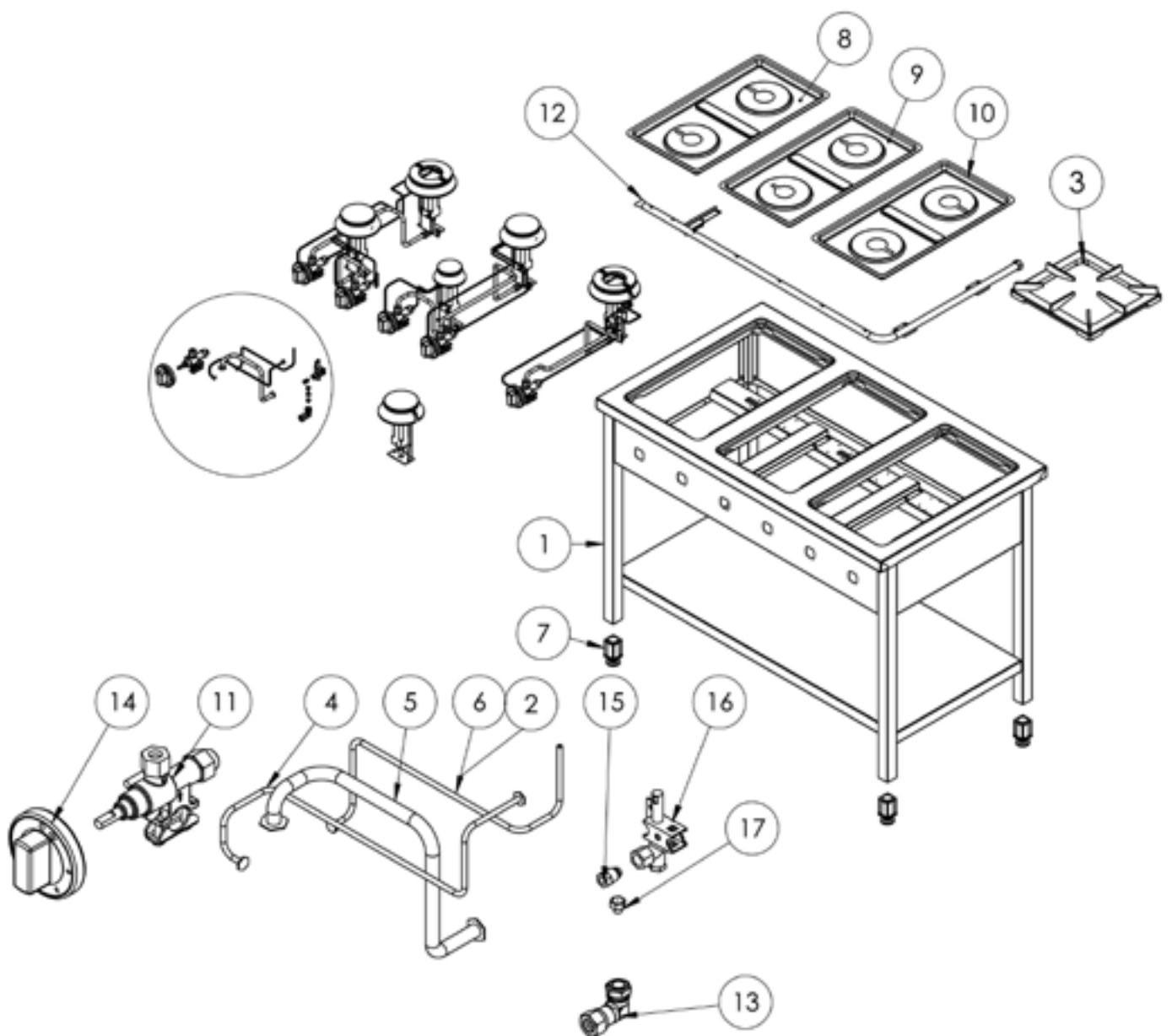
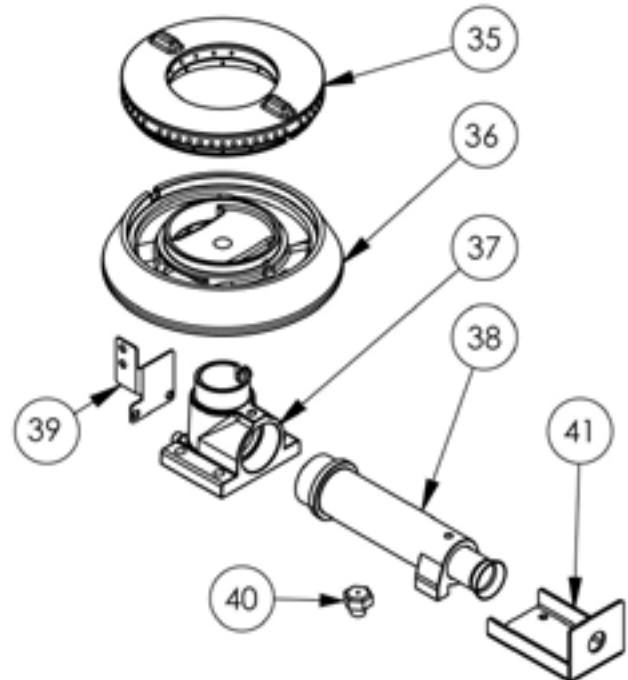
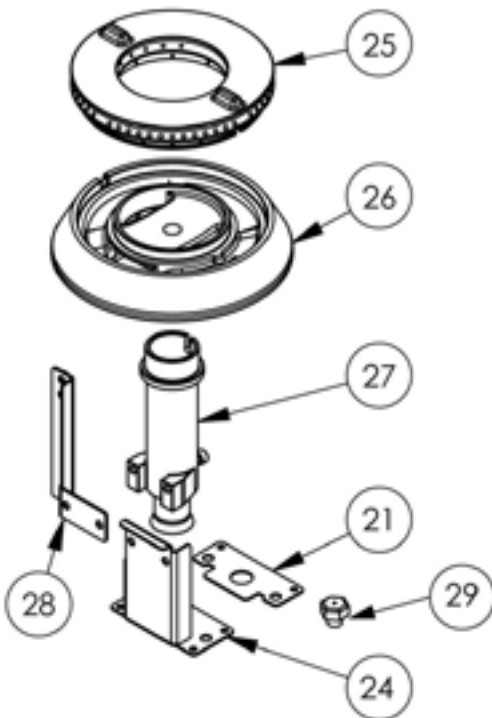
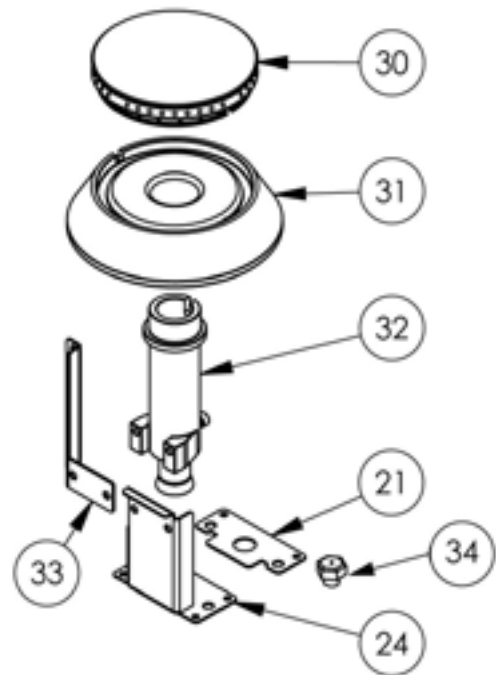
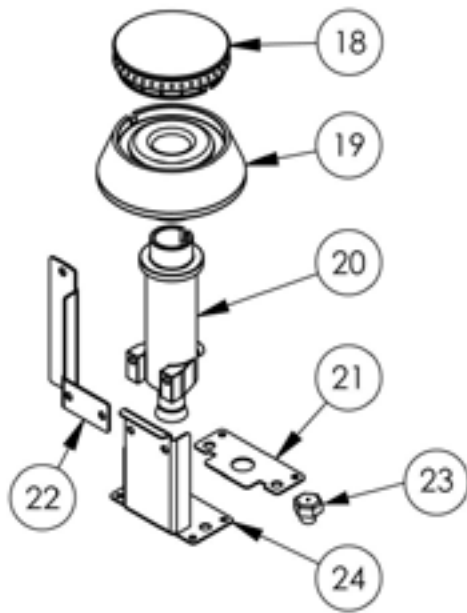


Gasherd Serie 700 - G20, 4-Brenner (2x5+2x7), 800 x 700 x 850 mm (BxTxH)**Katalog-Code: FS01430SE**



Teilenummer (V abb.Teilenummer vom bild)	Name	Code
V979531V03-01	Gehäuse	
V979531V03-02	Thermoelement 600	C008081
V979531V03-03	Rost	C009045
V979531V03-04	Kupferrohr Fi6	
V979531V03-05	Kupferrohr Fi10	
V979531V03-06	Thermoelement 800	C009004
V979531V03-07	Füßchen	C001991
V979531V03-08	Kochmulde - links	C010501
V979531V03-09	Gilt nicht für dieses Produktmodell	
V979531V03-10	Kochmulde - rechts	C010501
V979531V03-11	Ventil	C008801
V979531V03-12	Gassammler	
V979531V03-13	Ellbogen	C009080
V979531V03-14	Brennerregler	C011161
V979531V03-15	Mutter	C010733
V979531V03-16	Pilotflammenbrenner	C008078
V979531V03-17	Düse des Pilotflammenbrenner	C010906
V979531V03-18	Gilt nicht für dieses Produktmodell	
V979531V03-19	Gilt nicht für dieses Produktmodell	
V979531V03-20	Gilt nicht für dieses Produktmodell	
V979531V03-21	Stärkung der vertikalen Brennerunterstützung	
V979531V03-22	Gilt nicht für dieses Produktmodell	
V979531V03-23	Gilt nicht für dieses Produktmodell	
V979531V03-24	Düsenbasis Stütze	C009079
V979531V03-25	Krone des brenners 5 kW	C009053
V979531V03-26	Gehäuse des brenners 5 kW	C009054
V979531V03-27	Injektor 5 kW	C010161
V979531V03-28	Pilotbrennerunterstützung 5 kW	C009081
V979531V03-29	Düse des brenners 5 kw	C006358
V979531V03-30	Krone des brenners 7 kW	C009040
V979531V03-31	Gehäuse des brenners 7 kW	C009027
V979531V03-32	Injektor 7 kW	C009168
V979531V03-33	Pilotbrennerunterstützung 7 kW	
V979531V03-34	Düse des brenners 7 kW	C007720
V979531V03-35	Gilt nicht für dieses Produktmodell	
V979531V03-36	Gilt nicht für dieses Produktmodell	

Teilenummer (V abb.Teilenummer vom bild)	Name	Code
V979531V03-37	Gilt nicht für dieses Produktmodell	
V979531V03-38	Gilt nicht für dieses Produktmodell	
V979531V03-39	Gilt nicht für dieses Produktmodell	
V979531V03-40	Gilt nicht für dieses Produktmodell	
V979531V03-41	Gilt nicht für dieses Produktmodell	