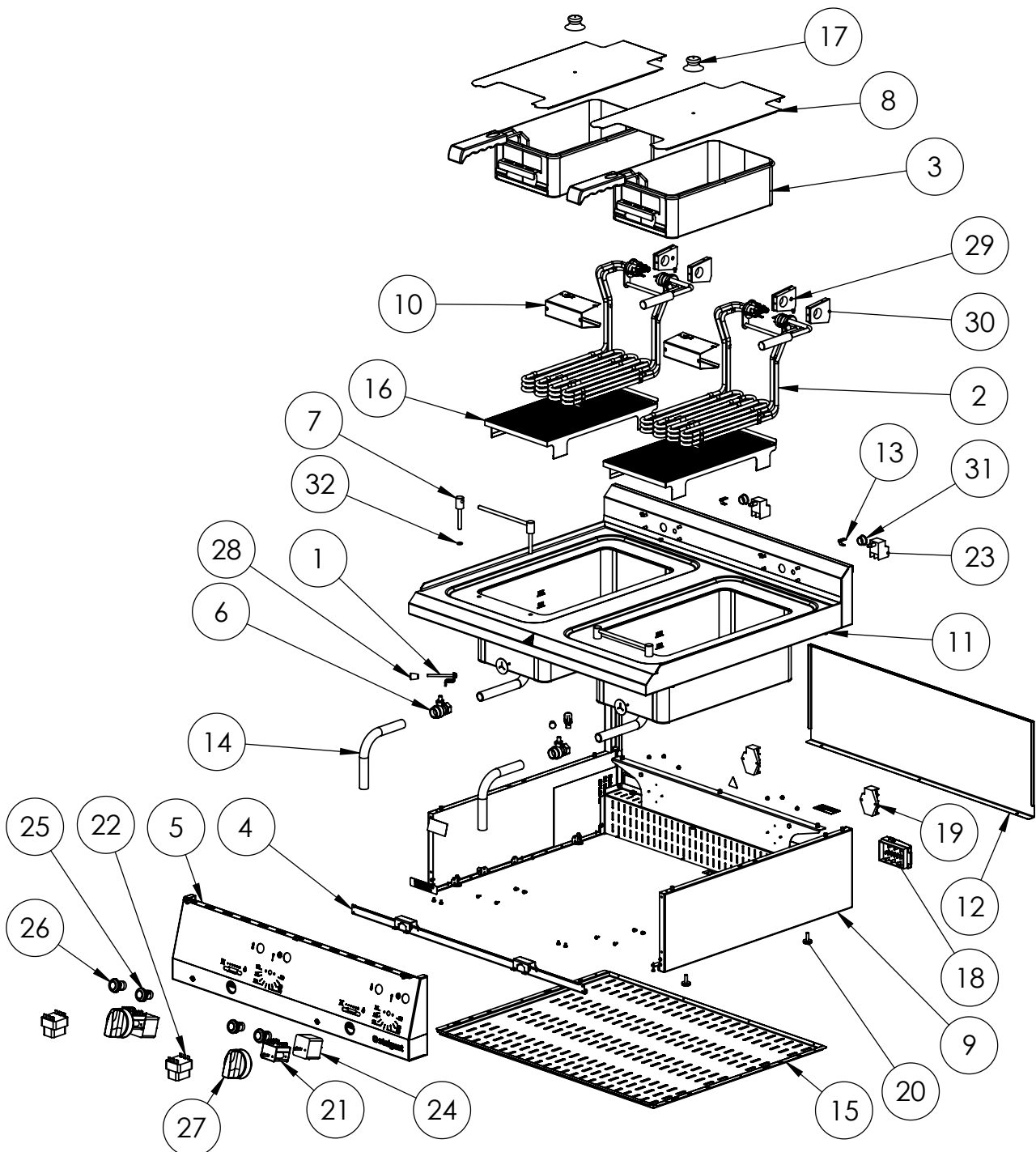


Elektro-Fritteuse als Tischgerät Serie 700 ND - Doppel-Fritteuse, 800 x 700 x 250 mm (BxTxH)

Katalog-Code: SL34218T



Teilenummer (V abb.Teilenummer vom bild)	Name	Code
V9726000A44V04-01	Ventilgriff	
V9726000A44V04-02	9000-W-Heizelement	C011308
V9726000A44V04-03	Korb	C011309
V9726000A44V04-04	Halterung	
V9726000A44V04-05	Frontblende	
V9726000A44V04-06	1/2"-Kugelventil	C014375
V9726000A44V04-07	Halterung	
V9726000A44V04-08	Deckel	
V9726000A44V04-09	Gehäuse	
V9726000A44V04-10	Heizelementabdeckung	
V9726000A44V04-11	Arbeitsplatte	
V9726000A44V04-12	Rückwand	
V9726000A44V04-13	Brücke	
V9726000A44V04-14	Ablaufrohr	C011715
V9726000A44V04-15	Unterer Schutz	
V9726000A44V04-16	10-Liter-Korbuntergestell	
V9726000A44V04-17	Deckelgriff	C010490
V9726000A44V04-18	KADO K1/6-Anschlusskasten	C009003
V9726000A44V04-19	Anschlusswürfel 4x10	C009005
V9726000A44V04-20	Fuß 20xM06x20 465584	C010548
V9726000A44V04-21	3-Phasen-Achsschalter.	C008948
V9726000A44V04-22	3-Phasen-Sicherheitsthermostat 240 °C.	C014153
V9726000A44V04-23	Mikroschalter	C009187
V9726000A44V04-24	3-Phasen-Regelthermostat 195 °C.	C009726
V9726000A44V04-25	Grüne Lampe 120 °C.	C012934
V9726000A44V04-26	Orangefarbene Lampe 120 °C	C012933
V9726000A44V04-27	Drehknopf	C014762
V9726000A44V04-28	Konischer Gewindehalter M5	C011188
V9726000A44V04-29	Linke Stütze	C011305
V9726000A44V04-30	Rechte Stütze	C011306
V9726000A44V04-31	Kabeldurchführung aus Kunststoff fi16	C010689
V9726000A44V04-32	Hochtemperatur-Silikon-O-Ring fi8x2,5 mm	