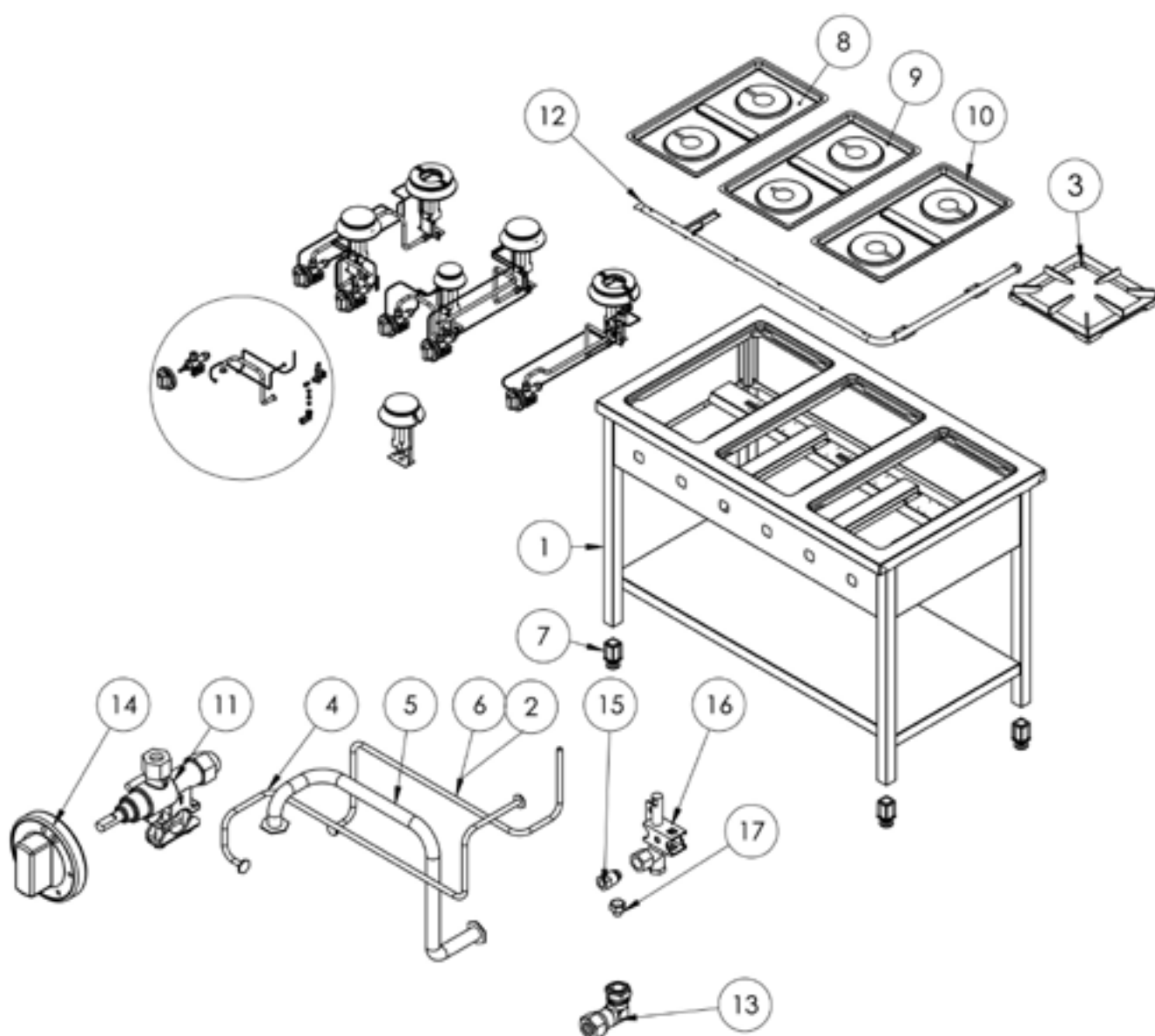
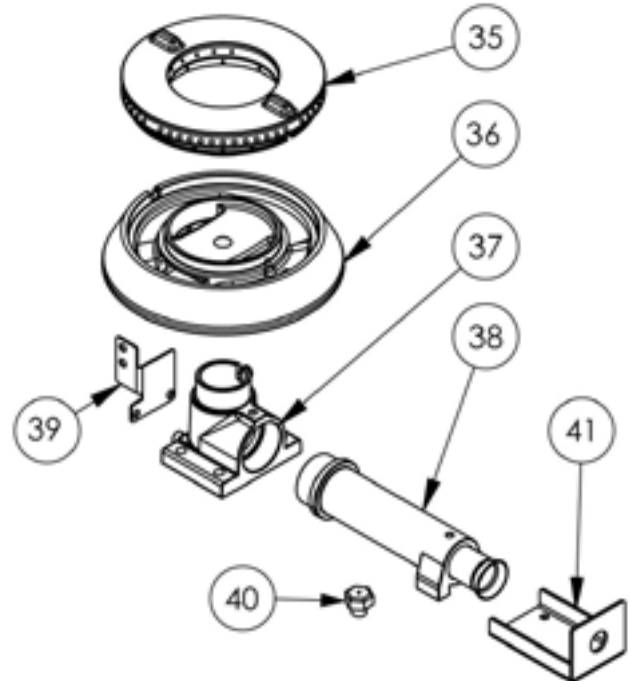
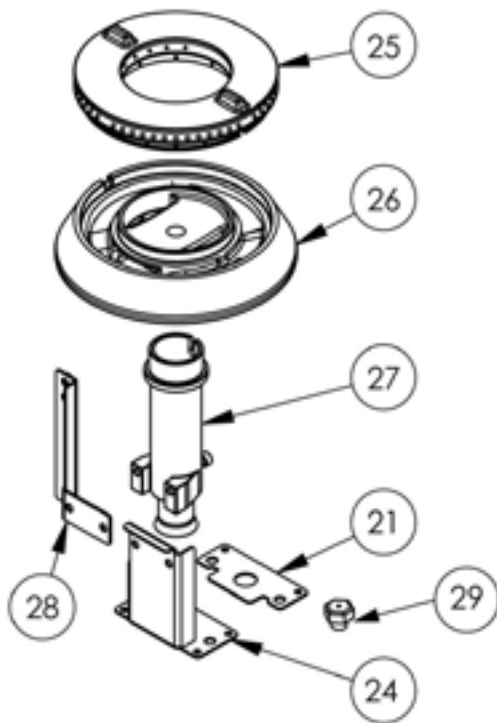
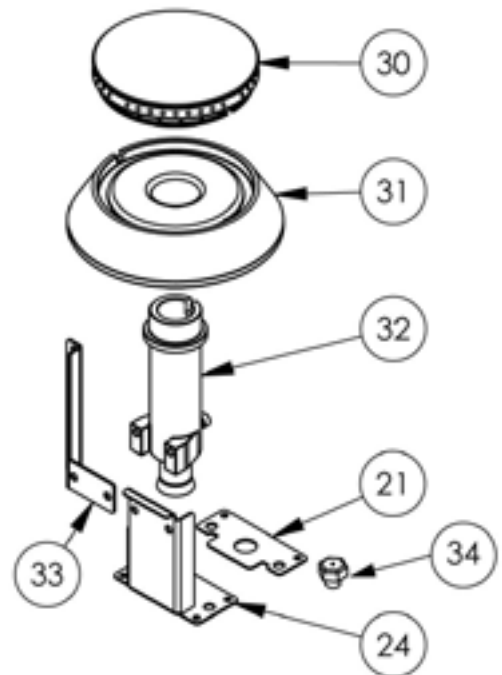
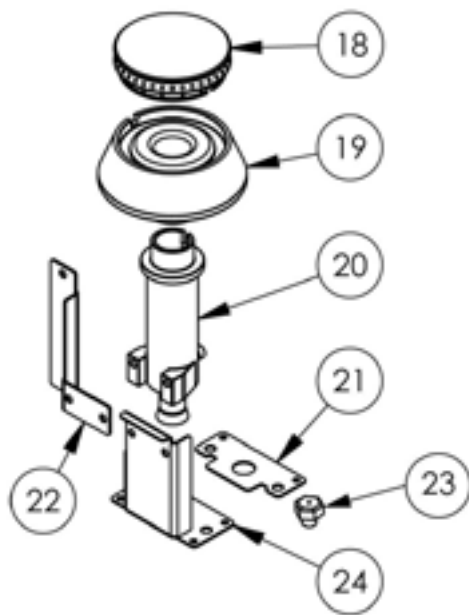


**Gasherd Serie 900 - 4-Brenner (3,5+5+2x7), 22,5 kW, G20,
900 x 900 x 850 mm (BxTxH)****Katalog-Code: FS03420SE**



Teilenummer (V abb.Teilenummer vom bild)	Name	Code
V999521V03-01	Gehäuse	
V999521V03-02	Thermoelement 600	C008081
V999521V03-03	Rost	C010247
V999521V03-04	Kupferrohr Fi6	
V999521V03-05	Kupferrohr Fi10	
V999521V03-06	Thermoelement 800	C009004
V999521V03-07	Füßchen	C001991
V999521V03-08	Kochmulde - links	C011018
V999521V03-09	Gilt nicht für dieses Produktmodell	
V999521V03-10	Kochmulde - rechts	C011019
V999521V03-11	Ventil	C008801
V999521V03-12	Gassammler	
V999521V03-13	Ellbogen	C009080
V999521V03-14	Brennerregler	C011161
V999521V03-15	Mutter	C010733
V999521V03-16	Pilotflammenbrenner	C008078
V999521V03-17	Düse des Pilotflammenbrenner	C010906
V999521V03-18	Krone des brenners 3,5 kW	C009051
V999521V03-19	Gehäuse des brenners 3.5 kW	C009052
V999521V03-20	Injektor 3,5 kW	C009092
V999521V03-21	Stärkung der vertikalen Brennerunterstützung	
V999521V03-22	Pilotbrennerunterstützung 3,5 kW	
V999521V03-23	Düse des brenners 3,5 kw	C006616
V999521V03-24	Düsenbasis Stütze	C009079
V999521V03-25	Krone des brenners 5 kW	C009053
V999521V03-26	Gehäuse des brenners 5 kW	C009054
V999521V03-27	Injektor 5 kW	C010161
V999521V03-28	Pilotbrennerunterstützung 5 kW	C009081
V999521V03-29	Düse des brenners 5 kw	C006358
V999521V03-30	Krone des brenners 7 kW	C009040
V999521V03-31	Gehäuse des brenners 7 kW	C009027
V999521V03-32	Injektor 7 kW	C009168
V999521V03-33	Pilotbrennerunterstützung 7 kW	
V999521V03-34	Düse des brenners 7 kW	C007720
V999521V03-35	Gilt nicht für dieses Produktmodell	
V999521V03-36	Gilt nicht für dieses Produktmodell	

Teilenummer (V abb.Teilenummer vom bild)	Name	Code
V999521V03-37	Gilt nicht für dieses Produktmodell	
V999521V03-38	Gilt nicht für dieses Produktmodell	
V999521V03-39	Gilt nicht für dieses Produktmodell	
V999521V03-40	Gilt nicht für dieses Produktmodell	
V999521V03-41	Gilt nicht für dieses Produktmodell	