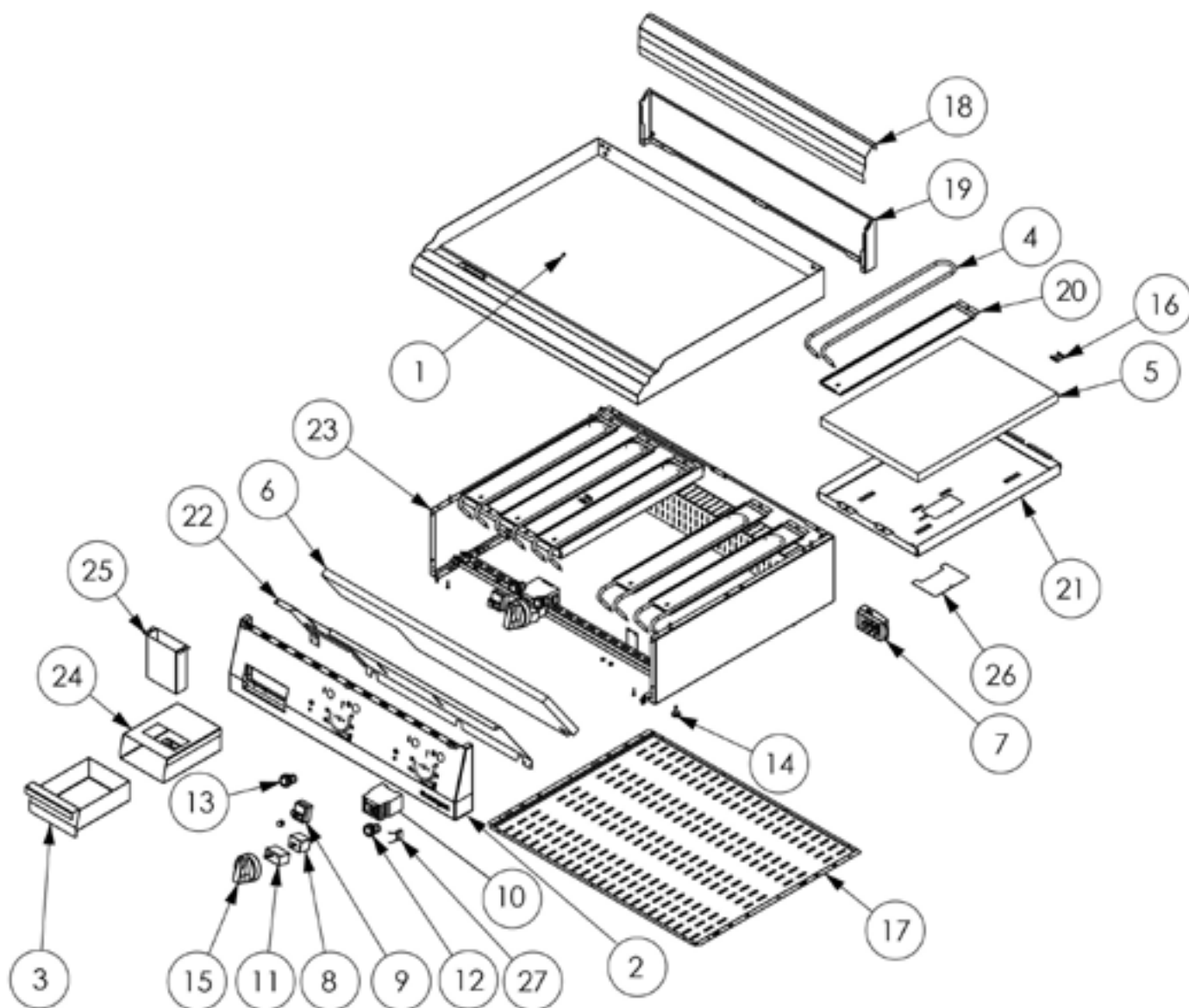


**Elektro-Griddleplatte als Tischgerät Serie 700 ND - glatt,  
400 x 700 x 250 mm (BxTxH)**
**Katalog-Code: SL360410T**


<b>Teilenummer (V abb.Teilenummer vom bild)</b>	<b>Name</b>	<b>Code</b>
V9730100V01-01	Heizplatte glatt 400	
V9730100V01-02	Frontpanel 400	
V9730100V01-03	Behälter	
V9730100V01-04	Heizung	C009122
V9730100V01-05	Heizung Dämmmatte	C010954
V9730100V01-06	Panel Dämmmatte	
V9730100V01-07	Klemmkasten KADO	C009003
V9730100V01-08	Verdampferthermostat	C005517
V9730100V01-09	Sicherheitsthermostat	C008953
V9730100V01-10	Schütz	C008045
V9730100V01-11	Drehschalter	C009020
V9730100V01-12	Grünes Kontrollleuchte	
V9730100V01-13	Orange Kontrollleuchte	
V9730100V01-14	Füßchen	C010548
V9730100V01-15	Stalgast-Drehknopf	C011147
V9730100V01-16	Kapillare Befestigung	
V9730100V01-17	Untere Abdeckung	
V9730100V01-18	Entlüftung-abschirmung	
V9730100V01-19	Entlüftung-Unterbau	
V9730100V01-20	Heizungsklemme	
V9730100V01-21	Heizungsgehäuse	
V9730100V01-22	Schalterabdeckung	
V9730100V01-23	Gehäuse	
V9730100V01-24	Bodengehäuse des Behälters	
V9730100V01-25	Entwässern	
V9730100V01-26	Abdeckung	
V9730100V01-27	Papierkondensator	