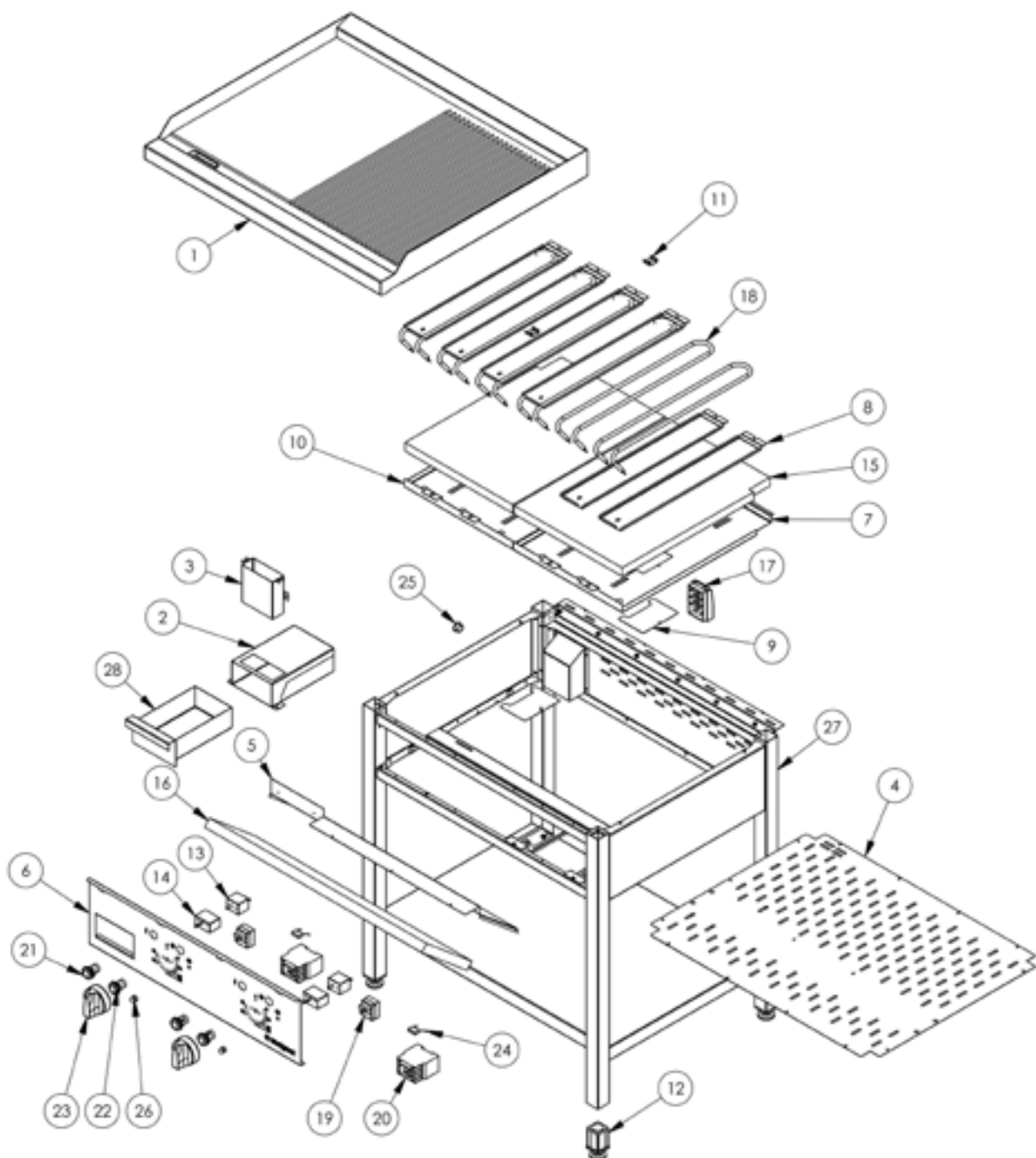


Elektro-Griddleplatte als Standgerät - gerillt, Unterbau offen, 400 x 700 x 850 mm (BxTxH)**Katalog-Code: FS100111S**

Teilenummer (V abb.Teilenummer vom bild)	Name	Code
V979311V01-01	Glatte Grillplatte	
V979311V01-02	Containergehäuse	
V979311V01-03	Einleitung von Abfällen	
V979311V01-04	Untere Abdeckung	
V979311V01-05	Schalterabdeckung	
V979311V01-06	Frontpanel	
V979311V01-07	Heizungsgehäuse	
V979311V01-08	Heizungsklemme	
V979311V01-09	Abdeckung	
V979311V01-10	Heizungsgehäuse	
V979311V01-11	Kapillare Befestigung	
V979311V01-12	Füßchen	C001991
V979311V01-13	Thermostat 299°C	C005517
V979311V01-14	Drehschalter	C009020
V979311V01-15	Dämmmatte	
V979311V01-16	Dämmmatte	
V979311V01-17	Klemmkasten	C009003
V979311V01-18	Heizung 1350W 230V	C009122
V979311V01-19	Sicherheitsthermostat 329 C	C008953
V979311V01-20	Schütz NC1-18 7,5 kW 18A	C008954
V979311V01-21	Orange Kontrollleuchte	C012933
V979311V01-22	Grünes Kontrollleuchte	C012934
V979311V01-23	Stalgast-Drehknopf	C011147
V979311V01-24	Papierkondensator X10	
V979311V01-25	Tülle fi16	C010689
V979311V01-26	Mutter M8x1	
V979311V01-27	Gehäuse	
V979311V01-28	Abfallbehälter	