

LAMPA GRZEWCZA NA GAZ
GASWÄRMELAMPE
GAS HEATING LAMP

693225V02

v1.0-02.2021



PL
2-8

DE
9-15

EN
16-21

ZASADY DOTYCZĄCE BEZPIECZEŃSTWA

PRZED ROZPOCZĘCIEM UŻYTKOWANIA URZĄDZENIA NALEŻY PRZECZYTAĆ WYSZCZEGÓLNIONE PONIŻEJ ZASADY DOTYCZĄCE BEZPIECZEŃSTWA

DLA WŁASNEGO BEZPIECZEŃSTWA

Jeśli poczujecie Państwo zapach gazu:

1. Należy odłączyć dopływ gazu do urządzenia.
2. Zgasić jakikolwiek otwarty ogień.
3. Jeśli zapach gazu wciąż się utrzymuje, należy natychmiast skontaktować się z dostawcą gazu lub Strażą Pożarną.

DLA WŁASNEGO BEZPIECZEŃSTWA

1. Nie należy przechowywać ani używać benzyny lub innych substancji czy płynów o łatwopalnych oparach w pobliżu tego lub innego urządzenia gazowego lub elektrycznego.
2. Nie należy przechowywać w sąsiedztwie tego lub innego urządzenia gazowego lub elektrycznego żadnych butli z gazem płynnym, poza tymi, które są podłączone do użytkowania z urządzeniem.

OSTRZEŻENIE

1. Do użytku na zewnątrz lub w pomieszczeniach o dobrej wentylacji.
2. Strefa o dobrej wentylacji musi mieć minimum 25% otwartej przestrzeni.
3. Powierzchnia strefy jest sumą powierzchni ścian.

OSTRZEŻENIE: Nieprawidłowa instalacja, regulacja, modyfikacja, naprawa lub konserwacja mogą spowodować obrażenia osób lub zniszczenie mienia. Przed rozpoczęciem instalacji lub naprawy niniejszego urządzenia należy bardzo uważnie zapoznać się z instrukcjami dotyczącymi instalacji, obsługi i konserwacji ogrzewacza.

OSTRZEŻENIE

Przed rozpoczęciem instalacji oraz użytkowania urządzenia należy zapoznać się z niniejszymi instrukcjami.

- To urządzenie musi zostać zainstalowane, a butla z gazem musi być przechowywana zgodnie z obowiązującymi przepisami prawnymi;
- Nie należy zasłaniać lub w inny sposób blokować otworów wentylacyjnych w obudowie butli;
- Nie należy przenosić ani w inny sposób przemieszczać urządzenia podczas jego pracy;
- Przed przemieszczeniem urządzenia należy zamknąć zawór gazowy na butli lub przy reduktorze;
- Rurkę lub elastyczny przewód doprowadzający gaz do urządzenia należy wymieniać w określonych odstępach czasu;
- Należy używać tylko i wyłącznie rodzaju gazu i typu butli określonego przez producenta urządzenia;
- W przypadku silnego wiatru należy zwrócić szczególną uwagę, aby urządzenie się nie przewróciło, ani nie przechyliło;

SPIS TREŚCI

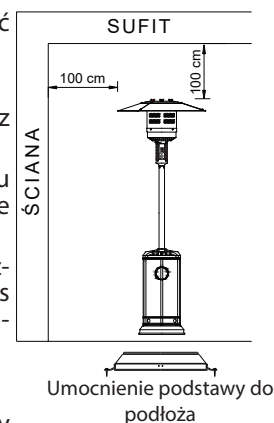
1. OSTRZEŻENIA	2
2. LOKALIZACJA I USTAWIANIE OGRZEWACZA	3
3. WYMAGANIA DOTYCZĄCE GAZU	3
4. TEST SZCZELNOŚCI	3
5. OBSŁUGA I PRZECHOWYWANIE URZĄDZENIA	4
6. PRZECHOWYWANIE	4
7. CZYSZCZENIE I KONSERWACJA	4
8. ELEMENTY URZĄDZENIA ORAZ DANE TECHNICZNE	5
9. ELEMENTY MONTAŻOWE I PROCEDURY	6
10. LISTA KONTROLNA PROBLEMÓW	8

1. OSTRZEŻENIA

PRZED ROZPOCZĘCIEM UŻYTKOWANIA URZĄDZENIA NALEŻY UWAŻNIE PRZECZYTAĆ PONIŻSZE WYTYCZNE DOTYCZĄCE BEZPIECZEŃSTWA.

- Nie należy używać ogrzewacza tarasowego wewnątrz pomieszczeń, ponieważ może to spowodować obrażenia osób lub zniszczenie mienia.
- Niniejszy ogrzewacz zewnętrzny nie jest przeznaczony do instalowania w pojazdach rekreacyjnych i / lub łodziach.
- Instalacja i naprawa powinny być wykonywane przez wykwalifikowanego pracownika serwisu.
- Nigdy nie należy wymieniać lub zastępować reduktora innym reduktorem niż zalecany przez producenta.
- Nie należy w żaden sposób modyfikować urządzenia.
- Nigdy nie należy wymieniać lub zastępować reduktora innym niż przewidziany fabrycznie.
- Nie należy przechowywać ani używać benzyny ani innych substancji lub cieczy o łatwopalnych oparach w ogrzewaczu.
- Cały system gazowy, przewód zasilający, reduktor, pilot oraz palnik należy przed rozpoczęciem użytkowania urządzenia sprawdzić na obecność wycieków lub uszkodzeń. Dodatkowo należy przynajmniej raz w roku zlecić kontrolę wszystkich elementów urządzenia wykwalifikowanemu pracownikowi serwisu naprawczego.
- Wszystkie testy szczelności należy przeprowadzać przy użyciu roztworu mydła. Nigdy nie należy używać otwartego ognia do sprawdzenia szczelności instalacji gazowych.
- Nie należy użytkować ogrzewacza, dopóki wszystkie połączenia gazowe nie zostaną przetestowane pod kątem szczelności.

- W przypadku wykrycia zapachu gazu należy natychmiast ZAMKNAĆ zawór gazu na butli. Jeśli wyciek występuje na połączeniu przewodu zasilającego urządzenie w gaz oraz reduktora: należy uszczelnić (mocniej zacisnąć) połączenie i wykonać kolejny test szczelności. Jeśli nadal pojawiają się bąbelki przewód należy zwrócić do miejsca jego zakupu. Jeśli wyciek występuje na połączeniu reduktora oraz zaworu butli: należy odłączyć, a następnie ponownie podłączyć reduktor i wykonać kolejną kontrolę szczelności. Jeśli po kilku próbach bąbelki są nadal widoczne oznacza to, że zawór na butli jest uszkodzony i powinien zostać zwrócony do miejsca zakupu butli.
- Nie należy przemieszczać ogrzewacza podczas jego pracy.
- Nie należy również przemieszczać ogrzewacza bezpośrednio po jego wyłączeniu. Należy poczekać, aż urządzenie ostygnie.
- Otwór wentylacyjny w obudowie butli musi być zawsze wolny od zanieczyszczeń i musi zapewniać swobodny przepływ powietrza.
- Nie należy malować ekranu promiennika, panelu sterowania ani górnego reflektora czaszy.
- Należy utrzymywać w czystości skrzynkę sterowania, palnik i kanały cyrkulacji powietrza ogrzewacza.
- Należy czyścić wymienione elementy tak często jak zaistnieje potrzeba.
- Kiedy urządzenie nie jest użytkowane należy zamknąć zawór na butli.
- Jeżeli wystąpi którakolwiek z poniższych sytuacji należy natychmiast przeprowadzić kontrolę ogrzewacza:
 - Urządzenie nie osiąga odpowiedniej temperatury.
 - Podczas użytkowania palnik wydaje strzelający dźwięk (cichy odgłos tego typu jest normalny, gdy palnik jest wygaszany).
 - W przypadku wycucia zapachu gazu w połączeniu z silnie żółtymi końcówkami płomieni palnika.
- Reduktor oraz przewód doprowadzający gaz muszą być umieszczone z dala od przejść, w których ludzie mogą się o niego potknąć oraz poza obszarem, w którym przewód zasilający może ulec przypadkowemu uszkodzeniu.
- Wszelkie osłony lub inne elementy zabezpieczające zdjęte w celu naprawy lub konserwacji urządzenia muszą zostać ponownie założone przed uruchomieniem ogrzewacza.
- Dorośli i dzieci powinni trzymać się z dala od elementów urządzenia, które podczas jego pracy silnie się nagrzewają, aby uniknąć poparzeń lub zapłonu odzieży.
- Dzieci powinny być dokładnie nadzorowane, gdy znajdują się w pobliżu ogrzewacza.
- Ubrania lub inne łatwopalne materiały nie powinny być zawieszane na ogrzewaczu ani umieszczane w jego pobliżu.
- Wymiany butli gazowej można dokonywać wyłącznie w miejscu o dobrej wentylacji, z dala od jakiegokolwiek źródła zapłonu (świeca, papierosy, inne urządzenia wytwarzające płomień, itp.);
- Aby sprawdzić, czy uszczelka reduktora jest prawidłowo zamontowana i może właściwie spełniać swoją funkcję: patrz rysunek po prawej;
- Należy zwrócić uwagę, aby nie zasłaniać otworów wentylacyjnych w obudowie butli;
- Po każdorazowym zakończeniu pracy urządzenia należy zamknąć dopływ gazu na zaworze butli z gazem lub na reduktorze;
- W przypadku wycieku gazu urządzenie nie może być dalej używane, a w sytuacji, gdy wyciek gazu nastąpi podczas pracy urządzenia, należy odłączyć je natychmiast od zasilania w gaz, a następnie zlecić jego kontrolę i naprawę przed ponownym użyciem;
- Kontrolę przewodu zasilającego w gaz należy przeprowadzać co najmniej raz w miesiącu, przy każdej wymianie butli gazowej oraz zawsze, kiedy urządzenie nie było użytkowane przez dłuższy okres czasu. Jeżeli przewód zasilający wykazuje oznaki przebiccia, pęknięcia lub innego rodzaju uszkodzenia, należy go niezwłocznie wymienić na nowy przewód o tej samej długości i jednakowej jakości;



2. LOKALIZACJA I USTAWIANIE OGRZEWACZA

- Ogrzewacz tarasowy jest przeznaczony głównie do użytku na zewnątrz pomieszczeń. Zawsze należy upewnić się, że urządzenie posiada odpowiednią wentylację świeżym powietrzem.
- Zawsze należy zachować odpowiedni odstęp urządzenia od materiałów łatwopalnych, tj. minimum 100 cm nad ogrzewaczem i 100 cm po jego bokach.
- Ogrzewacz należy ustawić na równym, twardym i wytrzymałym podłożu.
- Nigdy nie należy użytkować ogrzewacza w strefach, w których istnieje możliwość wybuchu, na przykład w miejscach, w których przechowywana jest benzyna lub inne łatwopalne substancje lub ciecze o łatwopalnych oparach.
- Aby ochronić ogrzewacz przed wywróceniem z powodu silnego wiatru, należy odpowiednio przymocować podstawę urządzenia do podłoża za pomocą śrub.

3. WYMAGANIA DOTYCZĄCE GAZU

- Do zasilania urządzenia należy używać wyłącznie propanu lub butanu.
- Używany reduktor ciśnienia oraz przewód zasilający muszą być zgodne z lokalnie obowiązującymi normami.
- Instalacja musi być zgodna z lokalnie obowiązującymi przepisami prawnymi lub, w przypadku braku przepisów lokalnych, zastosowanie mają przepisy dotyczące przechowywania i postępowania z ciekłymi gazami naftowymi (LPG).
- Wgnieciona, zardzewiała lub uszkodzona butla z propanem może być niebezpieczna i powinna zostać sprawdzona przez dostawcę. Nigdy nie należy używać butli z propanem z uszkodzonym zaworem.
- Zbiornik propanu musi być przystosowany do odprowadzania oparów z butli roboczej.
- Nigdy nie należy podłączać niezalegalizowanego zbiornika propanu do ogrzewacza.

4. TEST SZCZELNOŚCI

Połączenia systemu gazowego ogrzewacza są sprawdzane pod kątem szczelności w fabryce przed wysyłką. Pełna kontrola szczelności systemu gazowego musi zostać wykonana w miejscu instalacji z uwagi na możliwość niewłaściwego transportu lub nadmiernego nacisku wywieranego na ogrzewacz podczas transportu i w efekcie uszkodzenia urządzenia.

- Przygotować roztwór mydła składający się z jednej części płynnego detergentu i jednej części wody. Roztwór mydła można nałożyć za pomocą butelki z rozpylaczem, pędzla lub szmatki. W przypadku wycieku gazu pojawiają się bąbelki mydlane.

- Ogrzewacz należy sprawdzić przy pełnej butli.
- Należy upewnić się, że zawór bezpieczeństwa jest w pozycji zamkniętej.
- Włączyć zasilanie gazem.
- W przypadku zauważenia wycieku wyłączyć dopływ gazu. Dokręć wszelkie nieszczelne złączki, a następnie ponownie włączyć dopływ gazu i raz jeszcze przeprowadzić kontrolę.
- Nigdy nie przeprowadzać kontroli szczelności podczas palenia papierosów.

5. OBSŁUGA I PRZECHOWYWANIE URZĄDZENIA

5.1. WŁĄCZANIE OGRZEWACZA

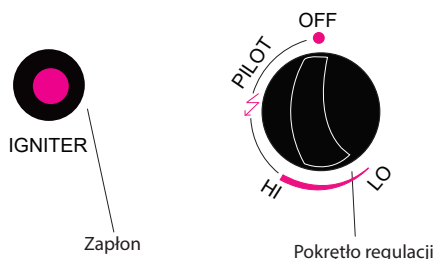
1. Całkowicie otworzyć zawór na butli zasilającej urządzenie w gaz.
2. Wcisnąć i obrócić pokrętło regulacyjne do pozycji PILOT (o 90° w kierunku przeciwnym do kierunku ruchu wskazówek zegara).
3. Wcisnąć pokrętło regulacyjne i przytrzymać przez 90 sekund. Trzymając wciśnięte pokrętło regulacyjne wcisnąć kilkakrotnie przycisk zapalnika, do czasu, aż zapali się płomień pilota. Po zapaleniu się płomienia pilota zwolnić pokrętło regulacyjne.

Uwaga:

- Jeżeli została podłączona nowa butla z gazem, należy odczekać przynajmniej jedną minutę, aby powietrze zgromadzone w przewodzie gazowym wydostało się przez otwór pilotowy.
- Podczas zapalania płomienia pilota, wciskając przycisk zapalnika, należy upewnić się, że pokrętło regulacyjne jest cały czas wciśnięte. Pokrętło regulacyjne może zostać zwolnione dopiero kiedy zapali się płomień pilota.
- Płomień pilota może być obserwowany i kontrolowany przez małe, okrągłe okienko z przesuwaną osłoną usytuowane w dolnej części osłony płomienia (po lewej lub prawej stronie sterownika).
- Jeżeli płomień pilota się nie zapali lub zgaśnie, należy powtórzyć krok 3.
- 4. Po zapaleniu się płomienia pilota przekręcić pokrętło regulacyjne do pozycji maksymalnej i pozostawić je w tej pozycji na 5 minut lub dłużej, a następnie przekręcić pokrętło do pozycji żądanej temperatury.

5.2. WYŁĄCZANIE OGRZEWACZA

1. Przekręcić pokrętło regulacyjne do pozycji PILOT.
2. Wcisnąć i przekręcić pokrętło regulacyjne do pozycji OFF.



OFF: ogrzewacz nie pracuje
 HI: pozycja maksymalnej temperatury
 LO: pozycja minimalnej temperatury

3. Całkowicie zamknąć zawór na butli zasilającej urządzenie w gaz.

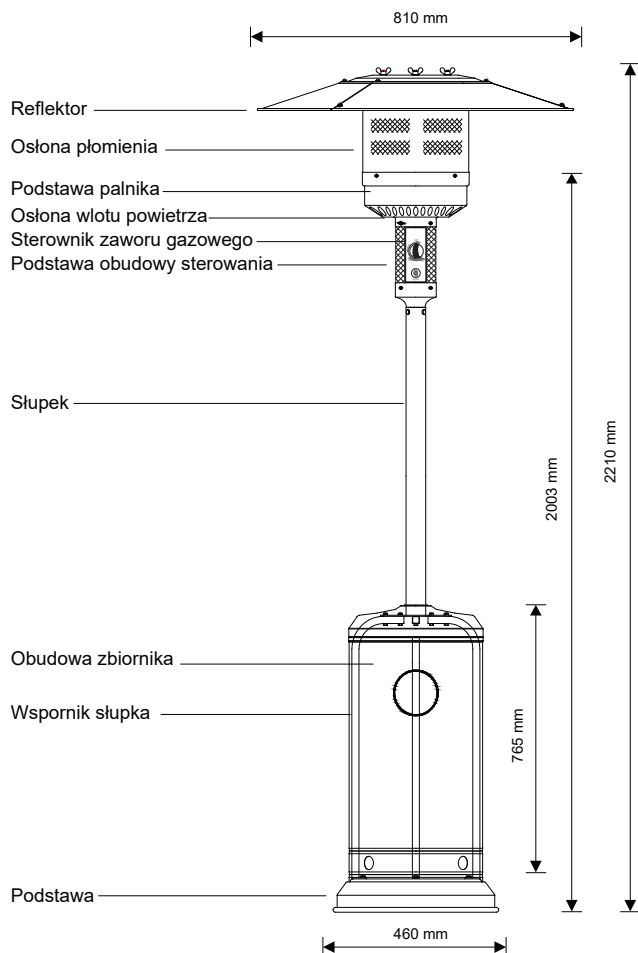
6. PRZECHOWYWANIE

1. Zawsze należy zamknąć zawór na butli zasilającej ogrzewacz w gaz po zakończeniu użytkowania urządzenia oraz w przypadku wystąpienia jakichkolwiek problemów.
2. Usunąć reduktor ciśnienia oraz przewód zasilający w gaz.
3. Sprawdzić czy zawór gazowy jest szczelny oraz czy nie został uszkodzony. W przypadku stwierdzenia uszkodzeń należy zlecić kontrolę u dostawcy gazu.
4. Nigdy nie należy przechowywać butli z gazem płynnym pod ziemią lub w miejscach bez odpowiedniej wentylacji.

7. CZYSZCZENIE I KONSERWACJA

- Powierzchnie malowane proszkowo zetrzeć miękką, wilgotną szmatką. Nie wolno czyścić ogrzewacza środkami łatwopalnymi lub żrącymi.
- Usunąć zanieczyszczenia z palnika, aby był czysty i bezpieczny w użytku.
- Kiedy ogrzewacz nie jest użytkowany, można zasłonić palnik pokrywą ochronną.

8. ELEMENTY URZĄDZENIA ORAZ DANE TECHNICZNE



A. Budowa i charakterystyka

- Przenośny ogrzewacz tarasowy / ogrodowy z obudową zbiornika
- Obudowa ze stali z powłoką proszkową lub ze stali nierdzewnej
- Połączenia przewodu zasilającego w gaz z metalowym zaciskiem (osłony śrub dla Niemiec)
- Emisja ciepła z reflektora

B. Dane techniczne

- Używać wyłącznie propanu, butanu lub ich mieszanin.
- Maksymalna moc: 14000 Watów
- Minimalna moc: 5000 Watów
- Zużycie:

KATEGORIA URZĄDZENIA:	I ₃ + (28-30 / 37)		I _{3B} / P (30)	I _{3B} / P (50)	I _{3B} / P (37)
RODZAJ GAZU:	Butan	Propan	Butan, propan lub ich mieszaniny	Butan, propan lub ich mieszaniny	Butan, propan lub ich mieszaniny
CIŚNIENIE GAZU:	28-30 mbar	37 mbar	30 mbar	50 mbar	37 mbar
ZUŻYCIE GAZU:	450-1000g/h				

- Z certyfikatami CE

C. Tabela wtryskiwacza

KATEGORIA URZĄDZENIA:	I ₃ + (28-30 / 37)		I _{3B} / P (30)	I _{3B} / P (50)	I _{3B} / P (37)
RODZAJ GAZU:	Butan	Propan	Butan, propan lub ich mieszaniny	Butan, propan lub ich mieszaniny	Butan, propan lub ich mieszaniny
CIŚNIENIE GAZU:	28-30 mbar	37 mbar	30 mbar	50 mbar	37 mbar
CAŁKOWITE OBCIĄŻENIE CIEPLNE (Hs): (Qn)	14 kW (870 g/h)				
ROZMIAR WTRYSKIWACZA:	1,90 mm dla palnika głównego 0,22 mm dla palnika pilotowego		1,70 mm dla palnika głównego 0,22 mm dla palnika pilotowego	1,80 mm dla palnika głównego 0,22 mm dla palnika pilotowego	

- Zespół reduktora oraz przewód zasilający w gaz muszą być zgodne z lokalnie obowiązującymi normami prawnymi.
- Ciśnienie wylotowe reduktora powinno odpowiadać odpowiedniej kategorii gazu w tabeli wtryskiwacza.
- Do urządzenia należy zastosować zalegalizowany przewód zasilający w gaz o długości 1,4 m.

9. ELEMENTY MONTAŻOWE I PROCEDURY

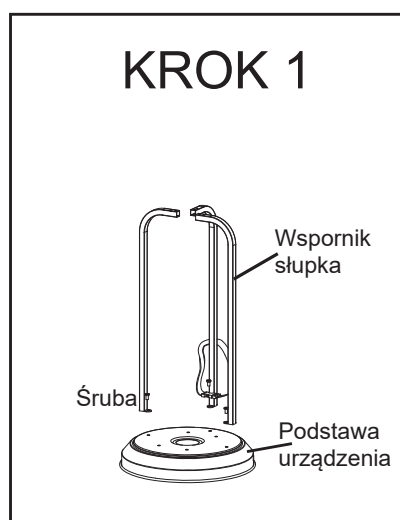
Potrzebne narzędzia:

- Klucz płaski 10 i 13 mm
- Klucz nastawny (2) o długości 20 cm
- Szypce nastawne o długości 23 cm
- Śrubokręt krzyżakowy ze średnią końcówką
- Zaopatrzona w rozpylacz butelka z roztworem mydła do przeprowadzenia testu szczelności

Lista części:

- Stojak z obudową butli LPG i 3 wspornikami słupków.
- 9 nakrętek kubkowych (M6 mm), 9 małych śrub (M6 x 10 mm), 9 małych płaskich podkładek (Ø 6 mm)
- do montażu reflektora.
- 6 dużych śrub i nakrętek kołnierzowych (M6) dla nóg podporowych / głównego zespołu słupa.
- 3 średnie śruby (M8 x 15 mm) do montażu nóg wsporczych / stojaka.
- 3 podkładki pod odbłyśnik i nakrętki skrzydełkowe, 9 dużych płaskich podkładek do montażu odbłyśnika i palnika.
- 3 szt. łącznik do podłoża
- 6 szt. M6 x 10 mm śruby i nakrętki mocujące do podłoża

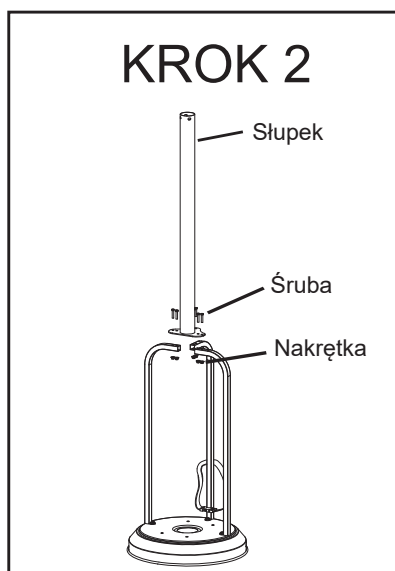
9.1. PROCEDURA MONTAŻU



KROK 1

1-1. Umieścić 3 wsporniki słupka w odpowiednich miejscach na podstawie urządzenia, jak pokazano na obrazku.

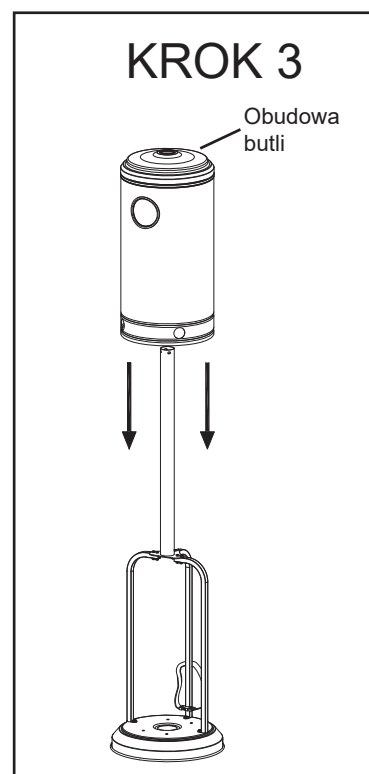
1-2. Za pomocą 3 średnich śrub (M8x16) przymocować wsporniki słupka do podstawy.



KROK 2

2-1 Umieścić słupek na 3 wspornikach.

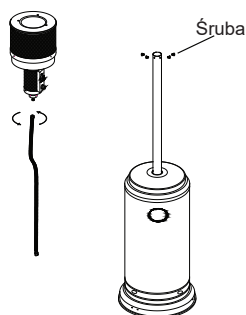
2-2 Za pomocą 6 dużych śrub i nakrętek kołnierzowych (M6) przymocować słupek do 3 wsporników słupka. Dokręcić śruby i nakrętki.



KROK 3

Umieścić osłonę butli na słupku.

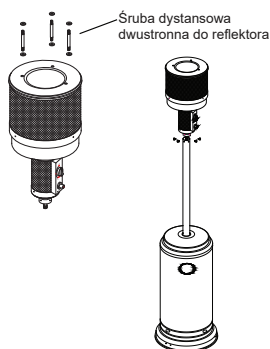
KROK 4



KROK 4

- 4-1. Wyjąć 4 śruby z palnika.
4-2. Przełożyć przewód zasilający w gaz przez otwór w słupku.
4-3. Przymocować zespół palnika do słupka za pomocą 4 śrub.

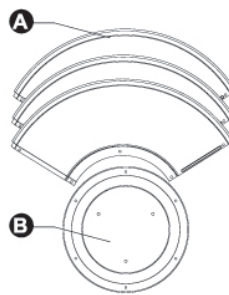
KROK 5



KROK 5

- 5-1. Sprawdzić, czy połączenie pionowego słupka i palnika zostało przeprowadzone prawidłowo i zgodnie z instrukcją oraz czy wszystkie śruby i nakrętki zostały dokręcone.
5-2. Umieścić 6 dużych płaskich podkładek na 3 śrubach dystansowych reflektora.

KROK 6

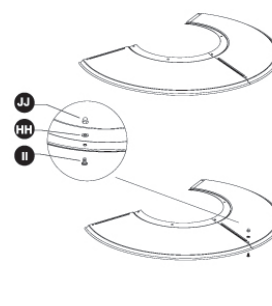


KROK 6

OSTRZEŻENIE: Zdejmij osłonę ochronną przed montażem.

Uwaga: Jeśli jest to konieczne dla prawidłowego ustawienia sekcji reflektora, należy poluzować każdą śrubę przed dalszym montażem i ponownie dokręcić po ustawieniu sekcji.




KROK 6-1



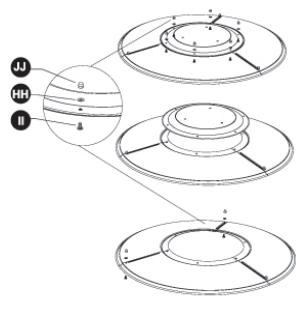
Zsunąć razem dwa panele reflektorów.

Włóż jedną śrubę M6 X 10 (II). Wsuń jedną podkładkę Φ 6 (HH) na gwintowany koniec śruby M6 X 10 (II) i luźno przykręć nakrętkę kołpakową (JJ).

Konieczny sprzęt

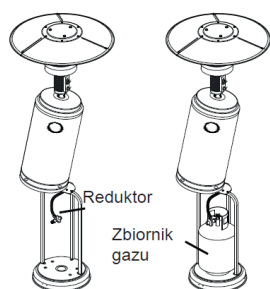
HH	Podkładka Φ 6		x 9
II	Śruba M6 x 10		x 9
JJ	Nakrętka kołpakowa		x 9

KROK 6-2



Wsunąć płytę reflektora na panele reflektora.
Włóż jedną śrubę M6 X 10 (II). Wsunąć jedną podkładkę Φ 6 na gwintowany koniec śruby M6 X 10 (II) i przykręć luźno nakrętkę kołpakową (JJ). Powtórzyć procedurę, aby zakończyć montaż wszystkich czterech sekcji. Całkowicie dokręcić wszystkie śruby w krawędzi walcowanej.

KROK 7



- 7-1. Podnieść obudowę zbiornika i oprzeć ją na płycie słupka.
7-2. Podłączyć reduktor do zbiornika gazu i dokręcić go kluczem nastawnym.
7-3. Podłączyć końcówkę węża wlotowego gazu do reduktora.
7-4. Umieścić butlę gazu LPG na podstawie.

10. LISTA KONTROLNA PROBLEMÓW

PROBLEM	PRAWDOPODOBNA PRZYCZYNA	ROZWIĄZANIE
Pilot się nie zapala	Zawór gazu może być ustawiony w pozycji zamkniętej OFF.	Otworzyć zawór gazu
	Pusty zbiornik paliwa	Uzupełnić gaz płynny
	Zablokowany otwór	Oczyścić lub wymienić element
	Powietrze w układzie zasilania	Usunąć powietrze z przewodów
	Luźne połączenia	Sprawdzić wszystkie połączenia
Płomień pilota gaśnie	Zanieczyszczenia wokół pilota	Wyczyścić zanieczyszczenia
	Luźne połączenia	Dokręcić połączenia
	Uszkodzona termopara	Wymienić termoparę
	Wyciek gazu	Sprawdzić połączenia
	Brak ciśnienia paliwa	Zbiornik prawie pusty. Uzupełnić zbiornik LPG.
Palnik się nie zapala	Ciśnienie jest niskie	Zbiornik jest prawie pusty. Uzupełnić zbiornik LPG.
	Zablokowany otwór	Oczyścić lub wymienić element
	Zawór nie został otwarty - nie jest ustawiony w pozycji ON	Otworzyć zawór ustawiając go w pozycji ON
	Uszkodzona termopara	Wymienić termoparę
	Zespół płomienia pilota zgięty	Umieścić pilot prawidłowo
	Pilot umieszczony nieprawidłowo	Ustawić pilot prawidłowo i spróbować ponownie

SICHERHEITSHINWEISE

LESEN SIE DIE FOLGENDEN SICHERHEITSHINWEISE, BEVOR SIE DAS GERÄT IN BETRIEB NEHMEN.

ZU IHRER EIGENEN SICHERHEIT

Sollten Sie jemals Gasgeruch wahrnehmen:

1. Schließen Sie die Gaszufuhr zum Gerät.
2. Löschen Sie jedes offene Feuer.
3. Riecht es nach wie vor nach Gas, wenden Sie sich unverzüglich an Ihren Gaslieferanten oder Feuerwehr.

ZU IHRER EIGENEN SICHERHEIT

1. Lagern oder verwenden Sie kein Benzin oder Stoffe bzw. Flüssigkeiten mit brennbaren Dämpfen in der Nähe dieses oder eines anderen Gas- oder Elektrogeräts.
2. Lagern Sie keine anderen Flüssiggasflaschen als die an das Gerät angeschlossenen Gasflaschen in der Nähe dieses oder eines anderen Gas- oder Elektrogeräts.

WARNUNG

1. Zur Verwendung im Freien oder in gut belüfteten Räumen.
2. In einem gut belüfteten Bereich muss mindestens 25% der Umschließungsfläche offen sein.
3. Die Umschließungsfläche ist die Summe aller Wandflächen.

WARNUNG Unsachgemäße Installation, Regulierung, Modifizierung, Reparatur oder Wartung kann zu Verletzungen von Personen oder zu Sachschäden führen. Bevor Sie dieses Gerät installieren oder reparieren, lesen Sie die Anweisungen zur Installation, zum Betrieb und zur Wartung dieses Gerätes sehr sorgfältig durch.

WARNUNG

Lesen Sie diese Anleitung, bevor Sie das Gerät installieren und in Betrieb nehmen.

- Dieses Gerät muss installiert und die Gasflasche in Übereinstimmung mit den geltenden Vorschriften gelagert werden;
- Die Lüftungsöffnungen im Gasflaschengehäuse dürfen nicht zugedeckt oder anderweitig blockiert werden;
- Bewegen Sie das Gerät nicht oder verschieben Sie es auf eine andere Weise nicht, während es in Betrieb ist;
- Bevor Sie das Gerät verschieben, schließen Sie das Gasventil an der Gasflasche oder am Gasdruckregler;
- Wechseln Sie in regelmäßigen Zeitabständen das Rohr oder die biegsame Leitung, mit Hilfe dessen das Gas zum Gerät geleitet wird;
- Verwenden Sie nur die vom Gerätehersteller angegebene Gas- und Gasflaschenart;
- Bei starkem Wind ist darauf zu achten, dass das Gerät nicht umkippt oder wackelt.

INHALTSVERZEICHNIS

1. WARNUNGEN	9
2. LAGE UND AUFSTELLUNG DES GERÄTS	10
3. ANFORDERUNGEN AN GAS	10
4. DICHTHEITSPRÜFUNG	10
5. BEDIENUNG UND LAGERUNG DES GERÄTS	11
6. LAGERUNG	11
7. REINIGUNG UND WARTUNG	11
8. BAUTEILE UND TECHNISCHE DATEN	12
9. MONTAGEKOMPONENTEN UND VERFAHREN	13
10. PROBLEM-CHECKLISTE	15

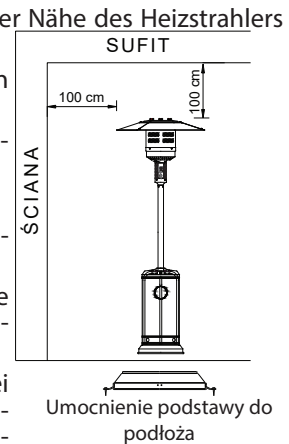
1. WARNUNGEN

BITTE LESEN SIE DIE FOLGENDEN SICHERHEITSHINWEISE SORGFÄLTIG DURCH, BEVOR SIE DAS GERÄT BENUTZEN.

- Verwenden Sie den Terrassenheizstrahler nicht in Innenräumen, weil dies zu Verletzungen von Personen oder zu Sachschäden führen kann.
- Dieser Außenheizstrahler ist nicht für den Einbau in Wohnmobilen und/oder Booten vorgesehen.
- Die Installation und Reparatur sollten von einem qualifizierten Servicetechniker durchgeführt werden.
- Der Gasdruckregler darf niemals gegen einen neuen ersetzt werden, der nicht vom Hersteller vorgesehen ist.
- Man darf in keiner Weise Veränderungen am Gerät vornehmen.
- Der Gasdruckregler darf niemals gegen einen neuen ersetzt werden, der nicht werkseitig vorgesehen ist.
- Lagern oder verwenden Sie im Heizstrahler kein Benzin oder andere Stoffe bzw. Flüssigkeiten mit brennbaren Dämpfen.
- Das gesamte Gassystem, das Netzkabel, der Gasdruckregler, der Pilot und der Brenner müssen vor der Inbetriebnahme auf Undichtheiten oder Beschädigungen überprüft werden. Lassen Sie außerdem alle Komponenten mindestens einmal jährlich von einem qualifizierten Servicetechniker überprüfen.
- Alle Dichtheitsprüfungen sind mit Seifenlauge durchzuführen. Verwenden Sie niemals eine offene Flamme, um die Dichtheit von Gasinstallationen zu überprüfen.
- Benutzen Sie den Heizstrahler erst dann, wenn alle Gasanschlüsse auf Dichtheit geprüft wurden.
- Sollten Sie Gasgeruch wahrnehmen, **SCHLIEßEN** Sie sofort das Gasventil an der Gasflasche. Tritt eine Gasleckage an der Gasversorgungsleitung zwischen dem Gerät und dem Gasdruckregler auf, sollten Sie die Verbindung abdichten (anziehen) und eine weitere Dichtheitsprüfung durchführen. Treten immer noch Blasen auf, bringen Sie die Gasversorgungsleitung an

die Verkaufsstelle zurück. Tritt eine Gasleckage an der Verbindung zwischen dem Gasdruckregler und dem Gasflaschenventil auf, trennen und anschließend schließen Sie den Gasdruckregler wieder an und führen Sie eine weitere Dichtheitsprüfung durch. Sind die Blasen nach mehreren Versuchen noch sichtbar, bedeutet dies, dass das Gasflaschenventil defekt ist und an die Verkaufsstelle der Gasflasche zurückgegeben werden sollte.

- Verschieben Sie den Heizstrahler während des Betriebs nicht.
- Verschieben Sie den Heizstrahler sofort nach dem Ausschalten nicht. Lassen Sie das Gerät abkühlen.
- Die Lüftungsöffnung im Gasflaschengehäuse muss jederzeit frei von Ablagerungen gehalten werden und einen freien Luftstrom ermöglichen.
- Lackieren Sie die Flammenabdeckung, das Bedienfeld oder den oberen Reflektor nicht.
- Halten Sie den Steuerungskasten, den Brenner und die Luftzirkulationskanäle des Heizstrahlers sauber.
- Reinigen Sie die Ersatzteile so oft wie nötig.
- Ist das Gerät nicht in Gebrauch, schließen Sie das Gasflaschenventil.
- Tritt eine der folgenden Situationen auf, überprüfen Sie den Heizstrahler sofort
 - Das Gerät erreicht nicht die richtige Temperatur.
 - Während des Betriebs macht der Brenner ein Schießgeräusch (ein leises Geräusch dieser Art ist normal, wenn der Brenner ausgelöscht wird).
 - Bei Gasgeruch und zugleich bei starken gelben Brennerflammspitzen.
- Der Gasdruckregler und die Gasversorgungsleitung müssen sich weit von Passagen befinden, wo Personen über diese Bauteile stolpern können, und weit von Bereichen, wo der Gasversorgungsschlauch versehentlich beschädigt werden kann.
- Zu Reparatur- oder Wartungszwecken entfernte Abdeckungen oder andere Sicherheitsbauteile müssen vor der erneuten Inbetriebnahme des Heizstrahlers wieder montiert werden.
- Erwachsene und Kinder sollten sich von Komponenten des Gerätes fernhalten, die während des Betriebs sehr heiß werden, um Verbrennungen oder Entzündungen der Kleidung zu vermeiden.
- Kinder sollten beaufsichtigt werden, wenn sie sich in der Nähe des Heizstrahlers befinden.
- Kleidung oder andere brennbare Materialien dürfen nicht auf den Heizstrahler gehängt oder in der Nähe des Heizstrahlers platziert werden.
- Der Wechsel der Gasflasche sollte nur in einem gut belüfteten Bereich außerhalb von Zündquellen (Kerzen, Zigaretten, andere Flammen erzeugende Geräte usw.) erfolgen.
- Um zu überprüfen, ob die Gasdruckreglerdichtung korrekt montiert ist und ihre Funktion ordnungsgemäß erfüllen kann.
- Achten Sie darauf, dass die Lüftungsöffnungen im Gasflaschengehäuse nicht zugedeckt werden.
- Nach jedem Betrieb des Gerätes sollte die Gaszufuhr am Gasflaschenventil oder Gasdruckregler geschlossen werden.
- Im Falle einer Gasleckage darf das Gerät nicht mehr benutzt werden und im Falle einer Gasleckage während des Betriebs ist das Gerät sofort von der Gasversorgung zu trennen und anschließend überprüfen und reparieren zu lassen, bevor es wieder betrieben werden kann.
- Die Gasversorgungsleitung ist mindestens einmal im Monat bei jedem Gasflaschenwechsel und bei längerer Außerbetriebsetzung des Gerätes zu überprüfen. Zeigt die Gasversorgungsleitung Anzeichen von Loch, Bruch oder anderem Mangel, so ist sie unverzüglich gegen eine neue Leitung gleicher Länge und Qualität zu ersetzen.



2. LAGE UND AUFSTELLUNG DES GERÄTS

- Der Terrassenheizstrahler ist hauptsächlich für den Einsatz im Freien konzipiert. Achten Sie immer auf eine ausreichende Frischluftversorgung des Gerätes.
- Halten Sie immer einen ausreichenden Abstand zwischen dem Gerät und brennbaren Materialien ein, d.h. mindestens 100 cm über dem Heizstrahler und 100 cm an seinen Seiten.
- Der Heizstrahler sollte auf einem ebenen, harten und stabilen Boden aufgestellt werden.
- Verwenden Sie den Heizstrahler niemals in explosionsgefährdeten Bereichen, z.B. an Orten, wo Benzin oder andere brennbare Stoffe bzw. Flüssigkeiten mit brennbaren Dämpfen gelagert werden.
- Um den Heizstrahler vor Umkippen durch starken Wind zu schützen, sollte die Fußplatte des Gerätes ordnungsgemäß mit Schrauben mit dem Boden befestigt werden.

3. ANFORDERUNGEN AN GAS

- Um das Gerät zu betreiben, verwenden Sie nur Propan oder Butan.
- Der verwendete Gasdruckregler und die Gasversorgungsleitung müssen den lokal geltenden Normen entsprechen.
- Die Montage muss den lokal geltenden Vorschriften oder - bei Ermangelung der lokal geltenden Vorschriften - den Vorschriften für die Lagerung und Handhabung von Flüssiggas (LPG) entsprechen.
- Eine eingebeulte, rostige oder beschädigte Propanflasche kann gefährlich sein und sollte vom Zulieferer überprüft werden. Verwenden Sie niemals eine Propanflasche mit einem defekten Ventil.
- Die Propanflasche muss so ausgelegt sein, dass die Dämpfe aus der Arbeitsgasflasche abgeführt werden können.
- Schließen Sie niemals eine nicht zertifizierte Propanflasche an den Heizstrahler an.

4. DICHTHEITSPRÜFUNG

Die Gasnetzanschlüsse des Heizstrahlers werden vor dem Versand im Werk auf Dichtheit überprüft. Aufgrund eines möglichen unsachgemäßen Transports oder übermäßigen Drucks auf den Heizstrahler während des Transports und infolge von Schäden am Gerät muss am Aufstellungsort eine vollständige Gasdichtheitsprüfung durchgeführt werden.

- Bereiten Sie eine Seifenlauge vor, die aus einem Teil Flüssigwaschmittel und einem Teil Wasser besteht. Die Seifenlauge kann mit einer Sprühflasche, einem Pinsel oder einem Tuch aufgetragen werden. Im Falle eines Gasaustritts entstehen Seifenblasen.

- Überprüfen Sie den Heizstrahler bei einer vollen Gasflasche.
- Stellen Sie sicher, dass sich das Sicherheitsventil in der geschlossenen Position befindet.
- Schalten Sie die Gasversorgung ein.
- Bemerkten Sie eine Gasleckage, schalten Sie die Gaszufuhr aus. Ziehen Sie undichte Verbindungen fest, schalten Sie dann die Gasversorgung ein und überprüfen Sie diese erneut.
- Es ist untersagt, bei Durchführung der Gasdichtheitsprüfung zu rauchen.

5. BEDIENUNG UND LAGERUNG DES GERÄTS

5.1. EINSCHALTEN DES HEIZSTRAHLERS

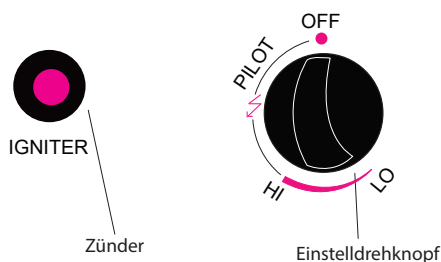
1. Öffnen Sie das Ventil an der Gasversorgungsflasche des Gerätes vollständig.
2. Drücken und drehen Sie den Einstelldrehknopf in die Position PILOT (um 90° gegen den Uhrzeigersinn).
3. Halten Sie den Einstelldrehknopf 90 Sekunden lang gedrückt. Halten Sie den Einstellknopf gedrückt und drücken Sie die Zünder-Taste mehrmals, bis die Pilotflamme gezündet wird. Zündet die Pilotflamme, lassen Sie den Einstelldrehknopf los.

Hinweis:

- Wird eine neue Gasflasche angeschlossen wird, warten Sie mindestens eine Minute, bis die Luft im Gasrohr durch das Pilotloch entweicht.
- Beim Anzünden der Pilotflamme ist darauf zu achten, dass der Einstelldrehknopf beim Drücken der Zünder-Taste ständig gedrückt wird. Der Einstelldrehknopf darf erst losgelassen werden, wenn sich die Zündflamme entzündet hat.
- Die Pilotflamme kann durch eine kleine runde Öffnung mit Schiebedeckel im unteren Teil der Flammenabdeckung (auf der linken oder rechten Seite der Steuerung) beobachtet und kontrolliert werden.
- Wenn sich die Zündflamme nicht entzündet oder erlischt, wiederholen Sie den Schritt 3.
- 4. Wenn die Pilotflamme brennt, drehen Sie den Einstelldrehknopf in seine maximale Position und lassen Sie ihn für 5 Minuten oder länger. Drehen Sie anschließend den Einstelldrehknopf, um die gewünschte Temperatur zu wählen.

5.2. AUSSCHALTEN DES HEIZSTRAHLERS

1. Drehen Sie den Einstelldrehknopf in die Position PILOT.
2. Drücken und drehen Sie den Einstelldrehknopf in die Position AUS



OFF: Der Heizstrahler funktioniert nicht.

HI: Position des maximalen Temperaturwertes

LO: Position des minimalen Temperaturwertes

3. Schließen Sie das Ventil an der Gasversorgungsflasche des Gerätes.

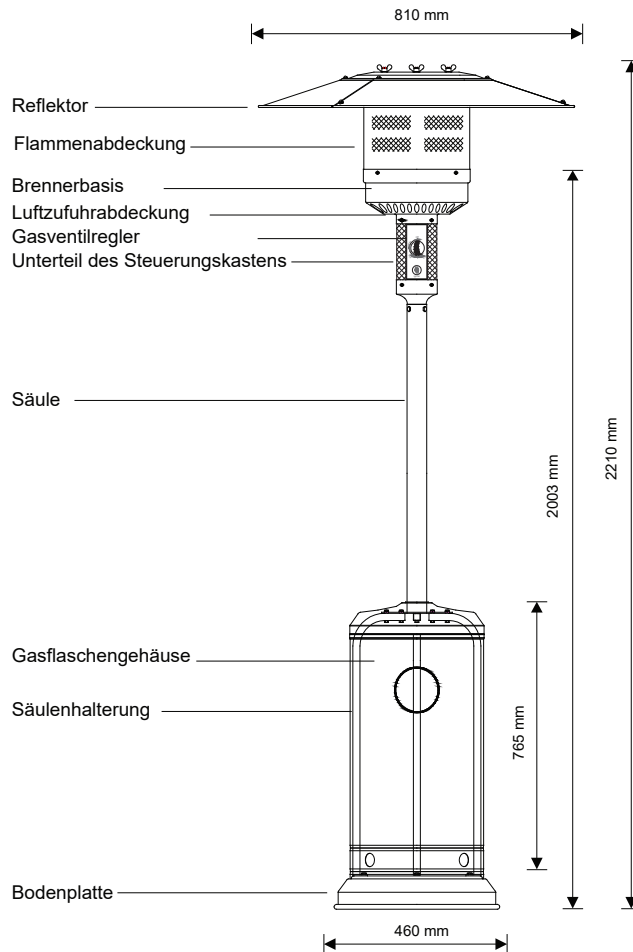
6. LAGERUNG

1. Schließen Sie immer das Ventil an der Gasversorgungsflasche des Heizstrahlers, nachdem das Gerät benutzt wurde und falls Probleme auftreten.
2. Entfernen Sie den Gasdruckregler und die Gasversorgungsleitung.
3. Überprüfen Sie das Gasventil auf Dichtheit und Beschädigungen. Werden Schäden festgestellt, lassen Sie diese von Ihrem Gaszulieferer überprüfen.
4. Lagern Sie die Flüssiggasflasche niemals unter der Erde oder in Plätzen ohne ausreichende Belüftung.

7. REINIGUNG UND WARTUNG

- Wischen Sie pulverbeschichtete Oberflächen mit einem weichen, feuchten Tuch ab. Reinigen Sie den Heizstrahler nicht mit brennbaren oder ätzenden Mitteln.
- Entfernen Sie Verunreinigungen aus dem Brenner, um ihn sauber und sicher im Gebrauch zu halten.
- Wird der Heizstrahler nicht benutzt, ist es empfohlen, den Brenner mit einer Schutzabdeckung zu bedecken.

8. BAUTEILE UND TECHNISCHE DATEN



A. Aufbau und Eigenschaften

- Verstellbarer Terrassen-/Gartenheizstrahler mit Gasflaschengehäuse
- Gerätebasisgehäuse aus pulverbeschichtetem Stahl oder rostfreiem Edelstahl
- Gasleitungsanschlüsse mit Metallklemme (Schraubenabdeckungen für Deutschland)
- Wärmeausstrahlung aus dem Reflektor

B. Technische Daten

- Verwenden Sie ausschließlich Propan, Butan oder deren Mischungen.
- Maximale Leistung: 14000 Watt
- Minimale Leistung: 5000 Watt
- Verbrauch:

GERÄTEKATEGORIE:	I ₃ + (28-30 / 37)		I _{3B} / P (30)	I _{3B} / P (50)	I _{3B} / P (37)
GASART:	Butan	Propan	Butan, Propan oder deren Mischungen	Butan, Propan oder deren Mischungen	Butan, Propan oder deren Mischungen
GASDRUCK:	28-30 mbar	37 mbar	30 mbar	50 mbar	37 mbar
VERBRAUCH:	450-1000g/h				

- Mit CE-Kennzeichnungen

C. Injektort-Tabelle

GERÄTEKATEGORIE:	I ₃ + (28-30 / 37)		I _{3B} / P (30)	I _{3B} / P (50)	I _{3B} / P (37)
GASART:	Butan	Propan	Butan, Propan oder deren Mischungen	Butan, Propan oder deren Mischungen	Butan, Propan oder deren Mischungen
GASDRUCK:	28-30 mbar	37 mbar	30 mbar	50 mbar	37 mbar
GESAMTWÄRMEBELASTUNG (Hs): (Qn)	14 kW (870 g/h)				
INJEKTOR-GRÖßE:	1,90 mm für den Hauptbrenner 0,22 mm für den Pilotbrenner		1,70 mm für den Hauptbrenner 0,22 mm für den Pilotbrenner	1,80 mm für den Hauptbrenner 0,22 mm für den Pilotbrenner	

- Die Gasdruckreglerbaugruppe und die Gasversorgungsleitung müssen die lokal geltenden Rechtsnormen einhalten.
- Der Ausgangsdruck des Gasdruckreglers sollte der entsprechenden Gaskategorie in der Injektor-Tabelle entsprechen.
- Das Gerät sollte mit einer 1,4 m langen, zertifizierten Gasversorgungsleitung ausgestattet sein.

9. MONTAGEKOMPONENTEN UND VERFAHREN

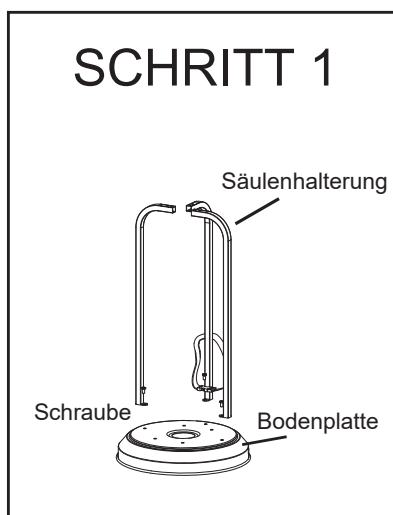
Erforderliche Werkzeuge:

- Ein Schraubenschlüssel 10 und 13 mm
- Ein Rollgabelschlüssel (2) mit einer Länge von 20 cm
- Eine Wasserpumpenzange mit einer Länge von 23 cm
- Ein Kreuzschlitzschraubendreher mit mittlerer Spitze
- Eine Sprühflasche mit Seifenlauge für Dichtheitsprüfung

Bauteileliste:

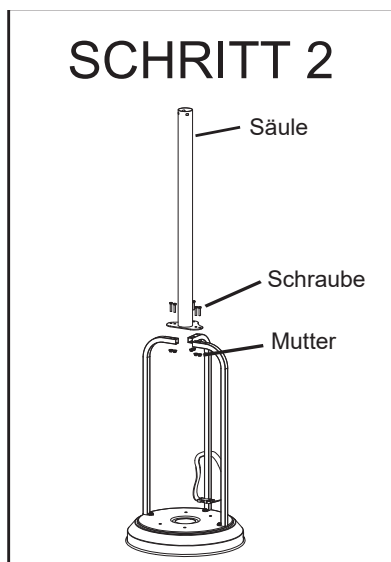
- Bodenplatte mit Gasflaschengehäuse und 3 Säulenhalterungen.
- 9 Hutmuttern (M6 mm), 9 kleine Schrauben (M6 x 10mm), 9 kleine flache Unterlegscheiben (ø 6mm) zur Montage des Reflektors.
- 6 große Schrauben und Flanschmuttern (M6) für Säulenhalterungen /Säulenhauptbaugruppe
- 3 mittelgroße Schrauben (M8 x 15mm) zur Montage der Säulenhalterungen/Bodenplatte.
- 3 Unterlegscheiben unter Reflektor und Flanschmuttern, 9 große flache Unterlegscheiben zur Montage des Reflektors und des Brenners.
- 3 x Verbindungsstück für Bodenplatte
- 6 Stück M6x10 mm Schrauben und Muttern zur Montage mit dem Boden

9.1. MONTAGEVERFAHREN



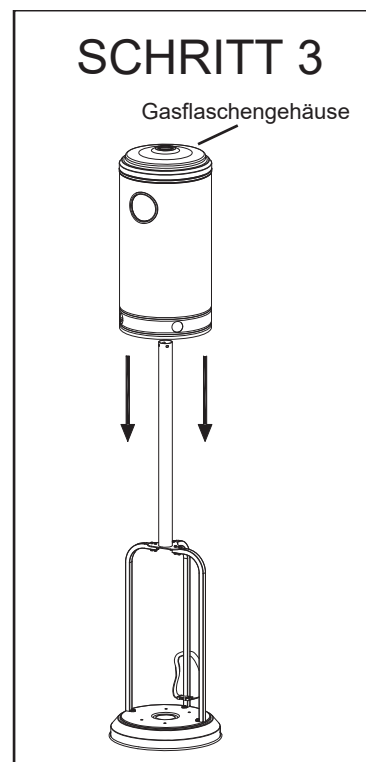
SCHRITT 1

- 1-1. Platzieren Sie die 3 Halterungen an den entsprechenden Stellen auf der Bodenplatte des Gerätes, wie auf dem Bild dargestellt.
- 1-2. Befestigen Sie die Halterungen mit den 3 mittelgroßen Schrauben (M8x16) an der Bodenplatte.



SCHRITT 2

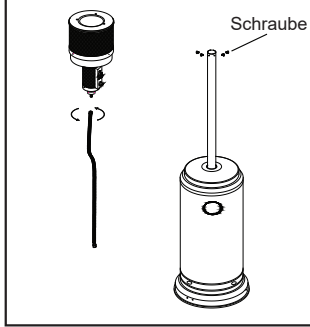
- 2-1. Platzieren Sie die Säule auf die 3 Halterungen.
- 2-2. Befestigen Sie die Säule mit den 6 großen Schrauben und Flanschmuttern (M6) an den 3 Halterungen. Ziehen Sie die Schrauben und Muttern an.



SCHRITT 3

- Platzieren Sie das Gasflaschengehäuse auf die Säule.

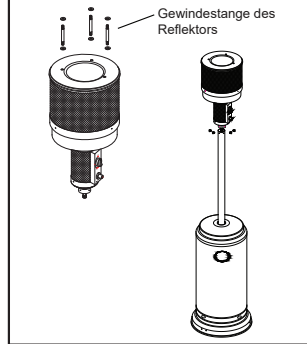
SCHRITT 4



SCHRITT 4

- 4-1. Entfernen Sie die 4 Schrauben vom Brenner.
- 4-2. Stecken Sie die Gasversorgungsleitung durch die Öffnung in der Säule.
- 4-3. Befestigen Sie die Brennerbaugruppe mit den 4 Schrauben auf der Säule.

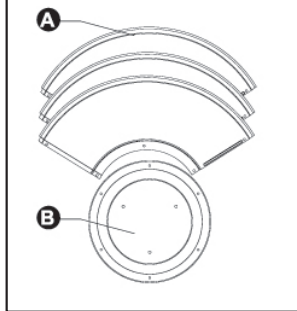
SCHRITT 5



SCHRITT 5

- 5-1. Überprüfen Sie, ob die Verbindung zwischen der vertikalen Säule und dem Brenner korrekt und vorschriftsmäßig durchgeführt wurde und ob alle Schrauben und Muttern angezogen sind.
- 5-2. Platzieren Sie die 6 großen Unterlegscheiben auf die 3 Distanzschrauben des Reflektors.

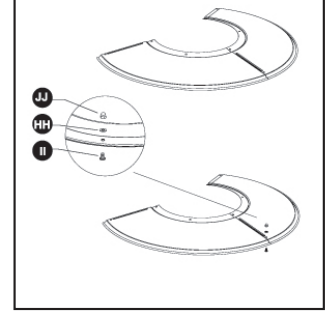
SCHRITT 6



SCHRITT 6






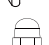
- WARNUNG: Entfernen Sie die Schutzabdeckung vor der Montage.**
- Hinweis: Falls für eine korrekte Ausrichtung der Reflektorbaugruppe erforderlich ist, lösen Sie jede Schraube vor der weiteren Montage und ziehen Sie sie wieder an, nachdem die Baugruppe richtig eingestellt ist.

KROK 6-1

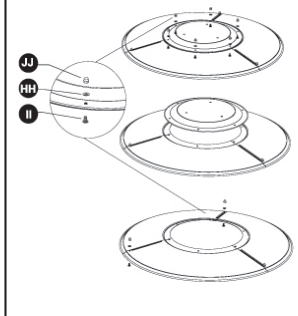


- Schieben Sie die beiden Reflektorblenden zusammen. Stecken Sie eine Schraube M6 X 10 (II) ein. Schieben Sie eine Unterlegscheibe $\Phi 6$ (HH) auf das Gewindeende der Schraube M6 X 10 (II) ein und ziehen Sie die Hutmutter (JJ) lose an.

Sie brauchen

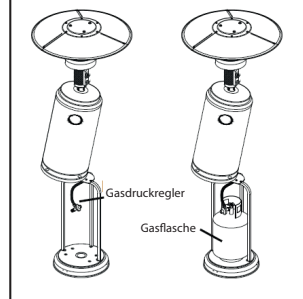
	Unterlegscheibe $\Phi 6$		x 9
	Schraube M6 x 10		x 9
	Hutmutter		x 9

SCHRITT 6-2



- Schieben Sie die Reflektorplatte auf die Reflektorblenden ein.
- Stecken Sie eine Schraube M6 X 10 (II) ein. Schieben Sie eine Unterlegscheibe $\Phi 6$ auf das Gewindeende der Schraube M6 X 10 (II) ein und ziehen Sie die Hutmutter (JJ) lose an. Wiederholen Sie den Vorgang, um die Montage aller vier Module zu beenden. Ziehen Sie alle Schrauben in der gewalzten Kante vollständig an.

SCHRITT 7



- 7-1. Heben Sie das Gasflaschengehäuse an und stützen Sie es auf die Säulenhalterungen.
- 7-2. Schließen Sie den Gasdruckregler an die Gasflasche an und ziehen Sie ihn mittels des verstellbaren Rollgabelschlüssels an.
- 7-3. Schließen Sie das Ende der Gasversorgungsleitung an den Gasdruckregler an.
- 7-4. Platzieren Sie die Gasflasche auf die Bodenplatte des Gerätes.

10. PROBLEM-CHECKLISTE

PROBLEM	WAHRSCHEINLICHE URSACHE	LÖSUNG
Die Pilotflamme kann nicht angezündet werden	Das Ventil der Gasflasche ist in der Position OFF	Öffnen Sie das Gasventil
	Die Gasflasche ist leer	Füllen Sie die Gasflasche nach
	Die Gasdüse ist verstopft	Reinigen Sie oder wechseln die Komponente
	Luft im Stromversorgungssystem	Entlüften Sie das System
	Lose Verbindungen	Überprüfen Sie alle Verbindungen
Die Pilotflamme erlischt	Schmutz um die Pilotflamme	Reinigen Sie die Komponenten um die Pilotflamme
	Lose Verbindungen	Überprüfen Sie alle Verbindungen
	Das Thermoelement ist defekt	Wechseln Sie das Thermoelement
	Gasleckage	Überprüfen Sie die Verbindungen
	Kein Gasdruck	Die Gasflasche ist fast leer. Füllen Sie die Gasflasche nach
Der Brenner kann nicht angezündet werden	Niedriger Gasdruck	Die Gasflasche ist fast leer. Füllen Sie die Gasflasche nach
	Die Gasdüse ist verstopft	Reinigen Sie oder wechseln die Komponente
	Das Ventil der Gasflasche wurde nicht geöffnet – ist nicht in der Position ON	Öffnen Sie das Gasventil, indem Sie es in die Position ON stellen
	Thermoelement ist defekt	Wechseln Sie das Thermoelement
	Die Brennerbaugruppe wurde demontiert	Montieren die den Brenner korrekt
	Der Brenner wurde nicht korrekt montiert	Montieren die den Brenner korrekt und zünden Sie ihn erneut an

WARNING SAFETY RULES

PLEASE READ THE FOLLOWING SAFETY RULES PRIOR TO OPERATION OF THE HEATER

FOR YOUR SAFETY

If you smell gas:

1. Shut off gas to the appliance
2. Extinguish any open flame.
3. If odor continues, immediately call your gas supplier or your fire Department.

FOR YOUR SAFETY

1. Do not store or use gasoline or other flammable vapors and liquids in the vicinity of this or any other appliance.
2. An LP cylinder not connected for use shall not be stored in the vicinity of this or any other appliance.

WARNING

1. For use outdoors or in amply ventilated areas.
2. An amply ventilated area must have a minimum of 25 % of the surface area open.
3. The surface area is the sum of the walls surface.

WARNING: Improper installation, adjustment, alteration, service or maintenance Can cause injury or property damage. Read the installation, operating and maintenance instructions thoroughly before installing or servicing this equipment.

WARNING

Read the instructions before installation and use.

- This appliance must be installed and the gas cylinder stored in accordance with the regulations in force;
- Do not obstruct the ventilation holes of the cylinder housing;
- Do not move the appliance when in operation;
- Shut off the valve at the gas cylinder or the regulator before moving the appliance;
- The tubing or the flexible hose must be changed within the prescribed intervals;
- Use only the type of gas and the type of cylinder specified by the manufacturer;
- In case of violent wind particular attention must be taken against tilting of the appliance;

TABLE OF CONTENTS

1. CAUTION	16
2. HEATER STAND AND LOCATION	17
3. GAS REQUIREMENTS	17
4. LEAKAGE TEST.....	17
5. OPERATION AND STORAGE	17
6. STORAGE.....	18
7. CLEANING AND CARE	18
8. PARTS AND SPECIFICATIONS	18
9. ASSEMBLY PARTS	19
10. PROBLEMS CHECK LIST	21

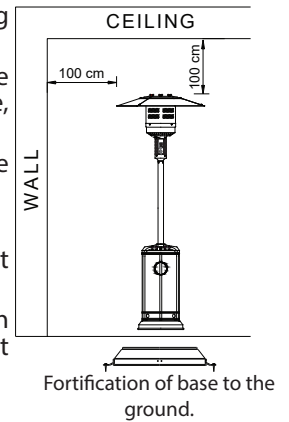
1. CAUTION

PLEASE READ CAREFULLY THE FOLLOWING SAFETY GUIDELINES BEFORE OPERATION

- Do not use the patio heater for indoors, as it may cause personal injury or property damage. This outdoor heater is not intended to be installed on recreational vehicles and/or boats.
- Installation and repair should be done by a qualified service person.
- Improper installation, adjustment, alteration can cause personal injury or property damage. Do not attempt to alter the unit in any manner.
- Never replace or substitute the regulator with any regulator other than the factory-suggested replacement. Do not store or use gasoline or other flammable vapors or liquids in the heater unit.
- The whole gas system, hose, regulator, pilot or burner should be inspected for leaks or damage before use, and at least annually by a qualified service person.
- All leak tests should be done with a soap solution. Never use an open flame to check for leaks. Do not use the heater until all connections have been leak tested.
- Turn off the gas valve immediately if smell of gas is detected. Turn Cylinder Valve OFF.If leak is at Hose/ Regulator connection: tighten connection and perform another leak test. If bubbles continue appearing should be returned to hose's place of purchase. If leak is at Regulator/Cylinder Valve connection: disconnect,
- reconnect, and perform another leak check. If you continue to see bubbles after several attempts, cylinder valve is defective and should be returned to cylinder's place of purchase.
- Do not transport heater while it's operating.
- Do not move the heater after it has been turned off until the temperature has cooled down. Keep the ventilation opening of the cylinder enclosure free and clear of debris.
- Do not paint the radiant screen, control panel or top canopy reflector.
- Control compartment, burner and circulation air passageways of the heater must be kept clean. Frequent cleaning may be

required as necessary.

- The LP tank should be turned off when the heater is not in use. Check the heater immediately if any of the following occurs:
 - The heater does not reach temperature.
 - The burner makes popping noise during use (a slight noise is normal when the burner is extinguished).
 - Smell of gas in conjunction with extreme yellow tipping of the burner flames.
- The LP regulator/hose assembly must be located out of pathways where people may trip over it or in area where the hose will not be subject to accidental damage.
- Any guard or other protective device removed for servicing the heater must be replaced before operating the heater.
- Adults and children should stay away from high temperature surface to avoid burns or clothing ignition. Children should be carefully supervised when they are in the area of the heater.
- Clothing or other flammable materials should not be hung on the heater or placed on or near the heater. To change the gas cylinder in a amply ventilated area, away from any ignition source (candle, cigarettes, other flame producing appliances, ...);
- To check that the regulator seal is correctly fitted and able to fulfill its function To not obstruct the ventilation holes of the cylinder housing;
- To close the gas supply at the valve of the gas cylinder or the regulator after use;
- In the event of gas leakage, the appliance shall not be used or if alight, the gas supply shall be shut off and the appliance shall be investigated and rectified before it is used again;
- The recommended frequency of checking the tubing or the flexible hose (at least once per month and each time the cylinder is changed). If it shows signs of cracking, splitting or other deterioration it shall be exchanged for new hose of the same length and of the equivalent quality;



2. HEATER STAND AND LOCATION

- The heater is primarily for outdoor use only. Always ensure that adequate fresh air ventilation is provided.
- Always maintain proper clearance to combustibles, i.e. top 100 cm and sides 100 cm minimum.
- Heater must be placed on level firm ground.
- Never operate heater in an explosive atmosphere like in areas where gasoline or other flammable liquids or vapors are stored.
- To protect heater from strong wind, anchor the base securely to the ground with screws

3. GAS REQUIREMENTS

- Use propane or butane gas only.
- The pressure regulator and hose assembly to be used must conform to local standard codes.
- The installation must conform to local codes, or in the absence of local codes, with the standard for the storage and handling of liquid petroleum gases.
- A dented, rusted or damaged propane tank may be hazardous and should be checked by your tank supplier. Never use a propane tank with a damaged valve connection.
- The propane tank must be arranged to provide for vapor withdrawal from the operating cylinder. Never connect an unregulated propane tank to the heater.

4. LEAKAGE TEST

Gas connections on the heater are leak tested at the factory prior to shipment. A complete gas tightness check must be performed at the installation site due to possible mishandling in shipment or excessive pressure being applied to the heater.

- Make a soap solution of one part liquid detergent and one part water. The soap solution can be applied with a spray bottle, brush or rag. Soap bubbles will appear in case of a leak.
- The heater must be checked with a full cylinder.
- Make sure the safety control valve is in the OFF position. Turn the gas supply ON.
- In case of a leak, turn off the gas supply. Tighten any leaking fittings, then turn the gas supply on and re- check.
- Never leak test while smoking.

5. OPERATION AND STORAGE

5.1. TO TURN ON THE HEATER

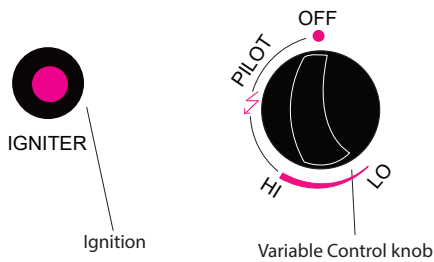
1. Turn on the valve on the gas supply cylinder completely.
2. Press and turn the variable control knob to PILOT position (counter-clockwise 90°).
3. Press down the variable control knob and hold for 30 seconds. While holding down the variable control knob, press the igniter button several times until the pilot flame lights. Release the variable control knob after the pilot flame lights.

Note:

- If a new tank has just been connected, please allow at least one minute for the air in the gas pipeline to purge out through the pilot hole.
- When lighting the pilot flame make sure that the variable control knob is continuously pressed down while pressing the igniter button. Variable control knob can be released after the pilot flame lights.
- Pilot flame can be watched and checked from the small round window with sliding lid located at the bottom of the flame screen (to the left or right side of the controller).
- If the pilot flame does not light or it goes out, repeat step 3
- 4. After the pilot flame lights, turn the variable control knob to maximum position and leave it there for 5 minutes or more before turning the knob to desired temperature position.

5.2. TO TURN OFF THE HEATER

1. Turn the variable control knob to PILOT position.
2. Press and turn the variable control knob to OFF position.



OFF: The radiant heater does not work.

HI: position of the maximum temperature value

LO: position of the minimum temperature value

3. Turn off the valve on the gas supply cylinder completely

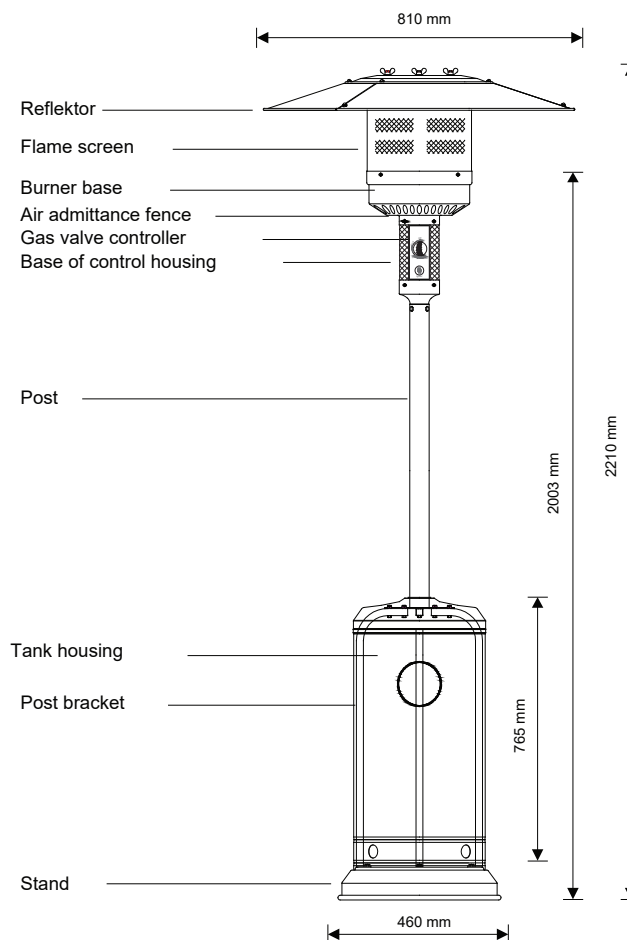
6. STORAGE

1. Always close the gas valve of the gas cylinder after use or in case of a disturbance.
2. Remove the pressure controller and the hose.
3. Check the tightness of the gas valve and for damage. If you suspect a damage, have it changed by your gas dealer.
4. Never store liquid gas cylinder in a sub-terrain, or at places without adequate air ventilation.

7. CLEANING AND CARE

- Wipe off powder coated surfaces with soft, moist rag. Do not clean heater with cleaners that are combustible or corrosive.
- Remove debris from the burner to keep it clean and safe for use.
- Cover the burner unit with the optional protective cover when the heater is not in use.

8. PARTS AND SPECIFICATIONS



A. A. Construction and characteristics

- Transportable terrace/garden heater with tank housing
- Casing in steel with powder-coating or stainless steel
- Gas hose connections with metal clamp (screw caps for Germany)
- Heat emission from reflector

B. Specifications

- Use propane or butane gas only
- Max. wattage: 14000 watts
- Min. wattage: 5000 watts
- Consumption:

GAS CATEGORY:	$I_{3+(28-30/37)}$		$I_{3B/P(30)}$	$I_{3B/P(50)}$	$I_{3B/P(37)}$
TYPES OF GAS:	Butane	Propane	LPG Gas Mixtures	LPG Gas Mixtures	LPG Gas Mixtures
GAS PRESSURE:	28-30 mbar	37 mbar	30 mbar	50 mbar	37 mbar
CONSUMPTION:	450-1000g/h				

- With CE certificates

C. Table of injector

GAS CATEGORY:	$I_{3+(28-30/37)}$		$I_{3B/P(30)}$	$I_{3B/P(50)}$	$I_{3B/P(37)}$
TYPES OF GAS:	Butan	Propan	Butan, propan lub ich mieszaniny	Butan, propan lub ich mieszaniny	Butan, propan lub ich mieszaniny
GAS PRESSURE:	28-30 mbar	37 mbar	30 mbar	50 mbar	37 mbar
TOTAL HEAT INPUT (Hs): (Qn)	14 kW (870 g/h)				
INJECTOR SIZE:	1.90 mm for main burner 0.22 mm for pilot burner		1.70 mm for main burner 0.22 mm for pilot burner		1.80 mm for main burner 0.22 mm for pilot burner

- The hose and regulator assembly must conform to local standard codes.
- Regulator outlet pressure should meet the corresponding gas category in the table of injector.
- The appliance requires approved hose in 1.4m length.

9. ASSEMBLY PARTS

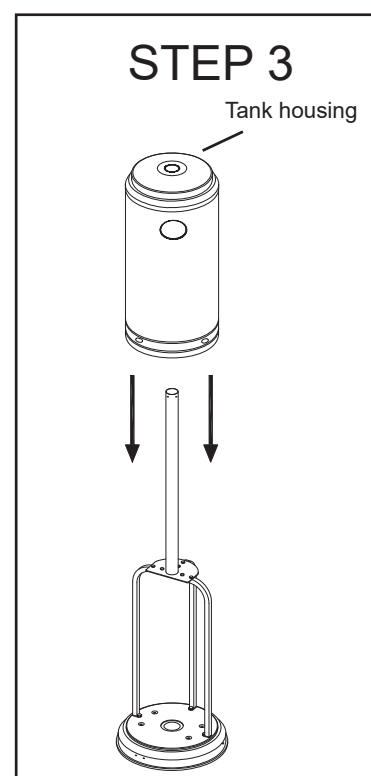
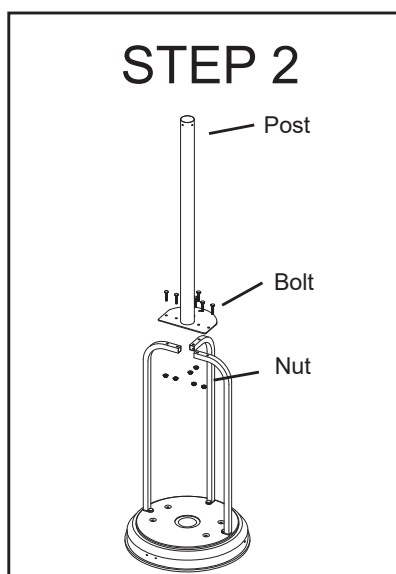
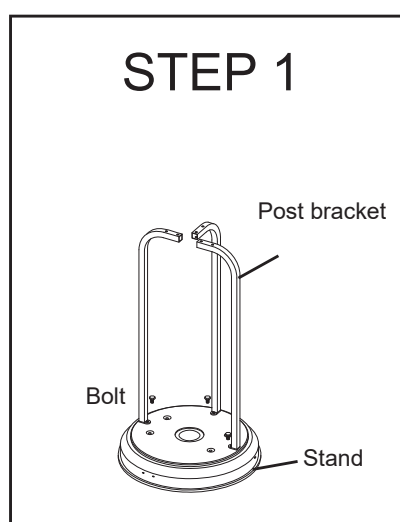
Tools needed:

- Open end wrench 10 & 13 mm
- Adjustable opening wrench (2) 20 cm long Slip joint pliers 23 cm long
- Philips screwdriver w/ medium blade
- Spray bottle of soap solution for leakage test

Parts supplied:

- Stand with LPG cylinder housing and 3 post brackets.
- 9 Cup Nuts (M6 mm), 9 Small Screws (M6 x 10 mm), 9 Small Flat Washers (Ø 6 mm) for Reflector Assembly.
- 6 Large Bolts and Flange Nuts (M6) for Support Legs/Main Pole Assembly. 3 Medium Bolts (M8 x 15 mm) for Support Legs/Stand Assembly.
- 3 Reflector Spacers and Wing Nuts, 9 Large Flat Washers for Reflector and burner Assembly. 3 pcs ground fixer
- 6 pcs M6 x 10 mm ground fixer bolts & nuts

9.1. ASSEMBLY PROCEDURE



STEP 1

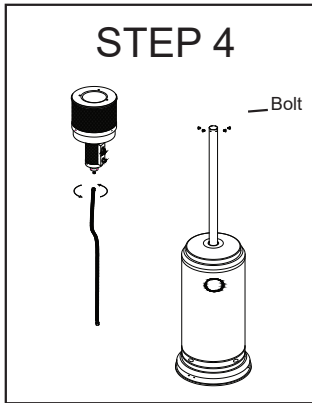
- 1-1. Put the 3 pcs post brackets on each position on the base as shown in the picture.
- 1-2. Use 3 Medium Bolts(M8x15) to join the post brackets and stand.

STEP 2

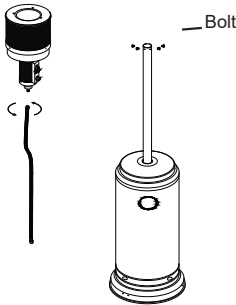
- 2-1. Put the post on the top of 3 pcs post brackets.
- 2-2. Use 6 Large Bolts and Flange Nuts (M6) to connect the post to the 3 pcs post brackets. Tighten the bolts and nuts.

STEP 3

Place the tank housing on the stand

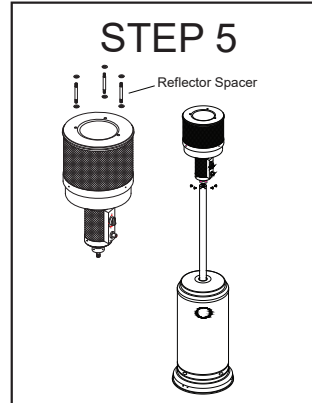


STEP 4

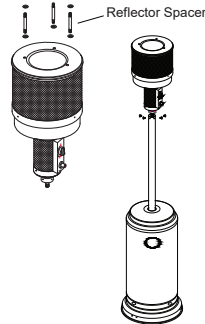


STEP 4

- 4-1. Remove the 4 bolts from the burner.
- 4-2. Put the gas hose through into the post.
- 4-3. Fix the burner unit to the post by the 4 bolts.

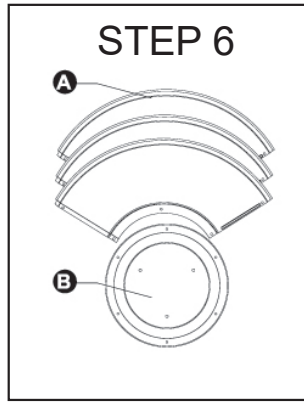


STEP 5

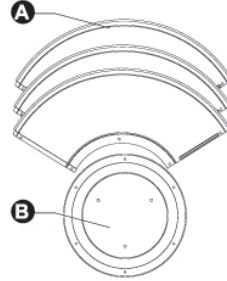


STEP 5

- 5-1. Check whether the connection of vertical post and burner are assembled according to instructions, and all bolts and nuts are tightened.
- 5-2. Put 6 pcs Large Flat Washers on 3 Reflector Spacers.



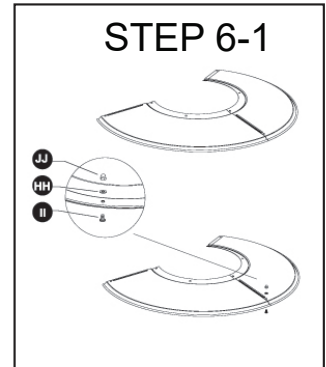
STEP 6



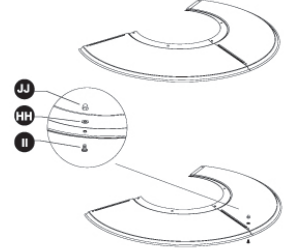
STEP 6

WARNING: Remove protective cover before assemble.

Note: If necessary for proper alignment of reflector sections, loosen each bolt prior to further assembly and retighten after sections are aligned.






STEP 6-1

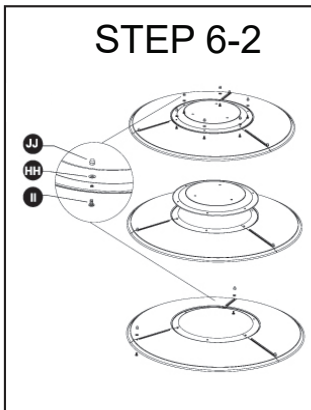


Slide two reflector panels together.

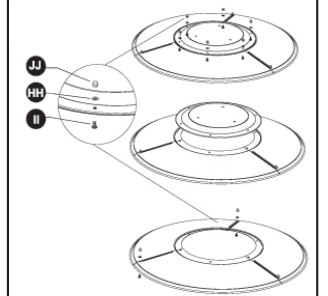
Insert one bolt M6 X 10 (II). Slide one washer Φ 6 (HH) over threaded end of bolt M6 X 10 (II) and screw on cap nut (JJ) loosely.

Hardware Used

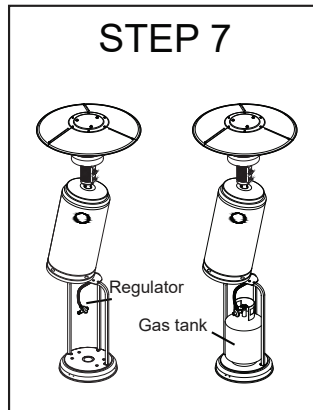
HH	Washer Φ 6		x 9
II	Bolt M6 x 10		x 9
JJ	Cap Nuts		x 9



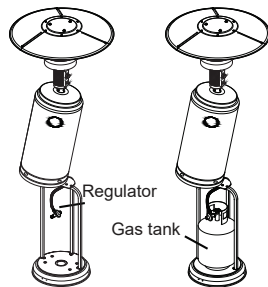
STEP 6-2



Slide reflector plate onto reflector panels. Insert one bolt M6 X 10 (II). Slide one washer Φ 6 over threaded end of bolt M6 X 10 (II) and screw on cap nut (JJ) loosely. Repeat procedure to complete the assembly of all four sections. Fully tighten all of the bolts in the rolled edge.



STEP 7



STEP 7

- 7-1. Bring up the tank housing and rest it on the post plate.
- 7-2. Connect the regulator to the gas tank and tighten it with adjustable wrench.
- 7-3. Connect the end thread of inlet gas hose to the regulator.
- 7-4. Put LPG gas tank on the stand.

10. PROBLEMS CHECK LIST

PROBLEM	PROBABLE CAUSE	SOLUTION
Pilot will not light	Gas valve may be OFF	Turn the gas valve ON
	Tank fuel empty	Refill LPG tank
	Opening blocked	Clean or replace opening
	Air in supply system	Purge air from lines
	Loose connections	Check all fittings
Pilot will not stay on	Debris around pilot	Clean dirty area
	Loose connections	Tighten connections
	Thermocouple bad	Replace thermocouple
	Gas leak in line	Check connections
	Lack of fuel pressure	Tank near empty. Refill LPG tank
Burner will not light	Pressure is low	Tank near empty. Refill LPG tank
	Opening blocked	Remove and clean
	Control not ON	Turn valve to ON
	Thermocouple bad	Replace thermocouple
	Pilot light assembly bent	Place pilot properly
	Not in correct location	Position properly and retry



stalgast

ekspert gastronomiczny

Stalgast Sp. z o.o.

Plac Konesera 9, Budynek O, 03-736 Warszawa

tel.: 22 517 15 75 fax: 22 517 15 77

www.stalgast.com email: stalgast@stalgast.com

• DE •

Stalgast GmbH
Konsul-Smidt-Str. 76 a
28217 Bremen
Tel.: +49 421 9898066-1
stalgast@stalgast.de
www.stalgast.de

• EN •

Tel.: +48 22 509 30 77
export@stalgast.com
www.stalgast.eu

• FR • ES •

Tel.: +48 22 509 30 55
export@stalgast.com
www.stalgast.eu