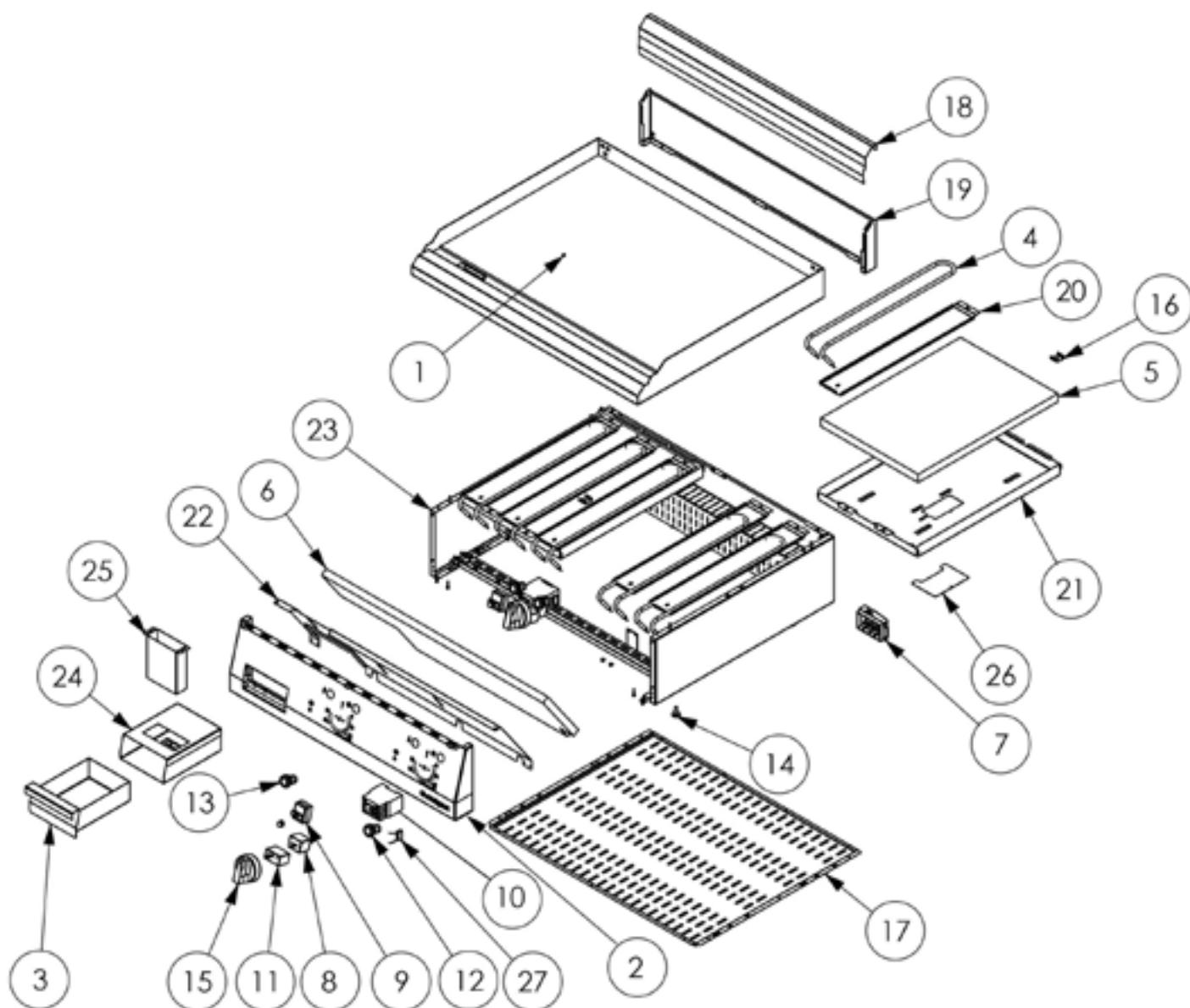


Elektro-Griddleplatte als Tischgerät Serie 700 ND - gerillt, 400 x 700 x 250 mm (BxTxH)
Katalog-Code: SL360411T


| Teilenummer (V abb.Teilenummer vom bild) | Name | Code |
|---|----------------------------|---------|
| V9730200V01-01 | Heizplatte gerillt 400 | |
| V9730200V01-02 | Frontpanel 400 | |
| V9730200V01-03 | Behälter | |
| V9730200V01-04 | Heizung | C009122 |
| V9730200V01-05 | Heizung Dämmmatte | C010954 |
| V9730200V01-06 | Panel Dämmmatte | |
| V9730200V01-07 | Klemmkasten KADO | C009003 |
| V9730200V01-08 | Verdampferthermostat | C005517 |
| V9730200V01-09 | Sicherheitsthermostat | C008953 |
| V9730200V01-10 | Schütz | C008045 |
| V9730200V01-11 | Drehschalter | C009020 |
| V9730200V01-12 | Grünes Kontrollleuchte | |
| V9730200V01-13 | Orange Kontrollleuchte | |
| V9730200V01-14 | Füßchen | C010548 |
| V9730200V01-15 | Stalgast-Drehknopf | C011147 |
| V9730200V01-16 | Kapillare Befestigung | |
| V9730200V01-17 | Untere Abdeckung | |
| V9730200V01-18 | Entlüftung-abschirmung | |
| V9730200V01-19 | Entlüftung-Unterbau | |
| V9730200V01-20 | Heizungsklemme | |
| V9730200V01-21 | Heizungsgehäuse | |
| V9730200V01-22 | Schalterabdeckung | |
| V9730200V01-23 | Gehäuse | |
| V9730200V01-24 | Bodengehäuse des Behälters | |
| V9730200V01-25 | Entwässern | |
| V9730200V01-26 | Abdeckung | |
| V9730200V01-27 | Papierkondensator | |
| | | |
| | | |