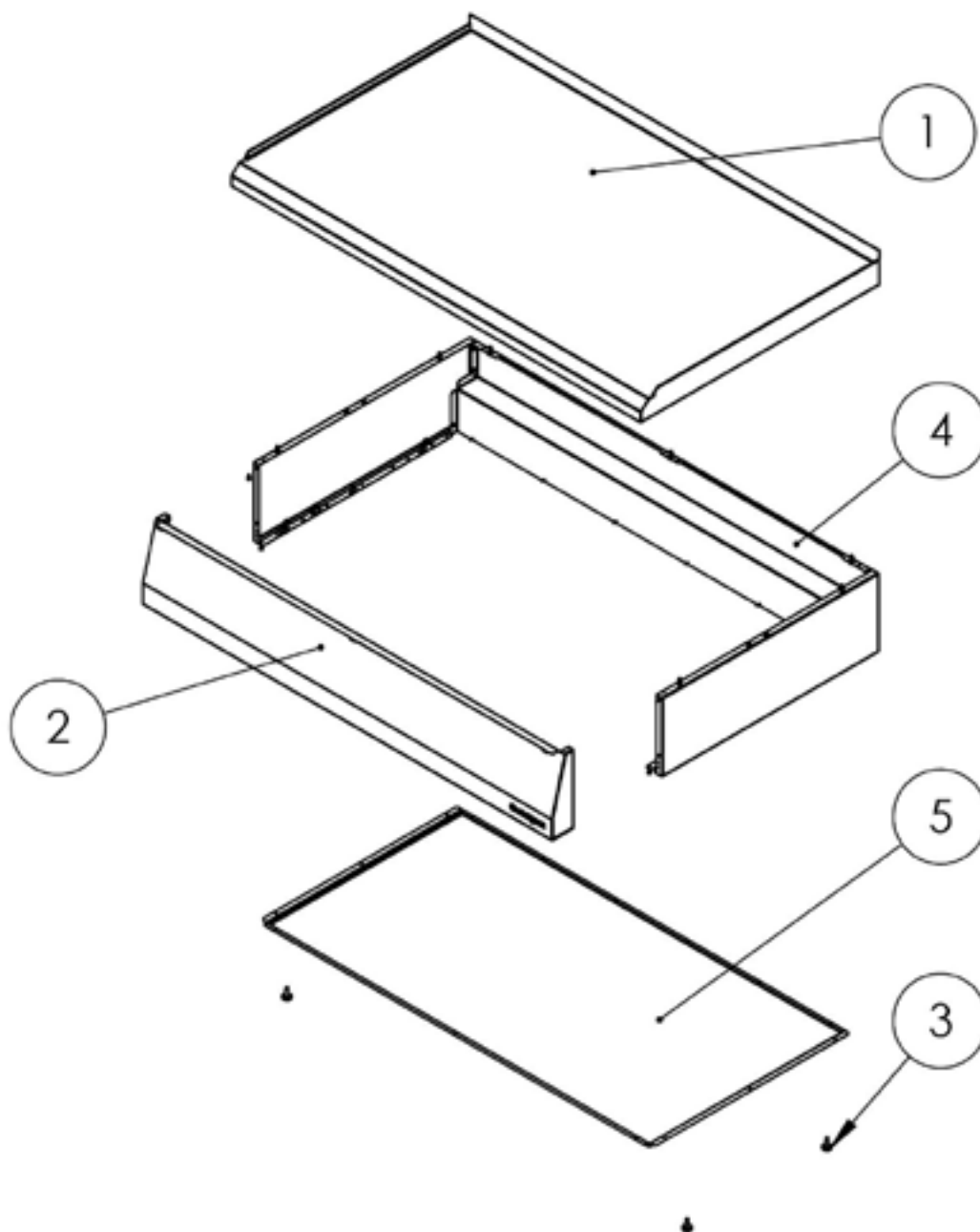


**Neutralelement als Tischgerät Serie 700 ND, 800 x 700 x 250 mm (BxTxH)**

Katalog-Code: SL302220T



---

<b>Teilenummer (V abb.Teilenummer vom bild)</b>	<b>Name</b>	<b>Code</b>
V9700400V01-01	Platte 800	C011124
V9700400V01-02	Frontpanel 800	C011125
V9700400V01-03	Füßchen	C010548
V9700400V01-04	Gehäuse	
V9700400V01-05	Untere Abdeckung	