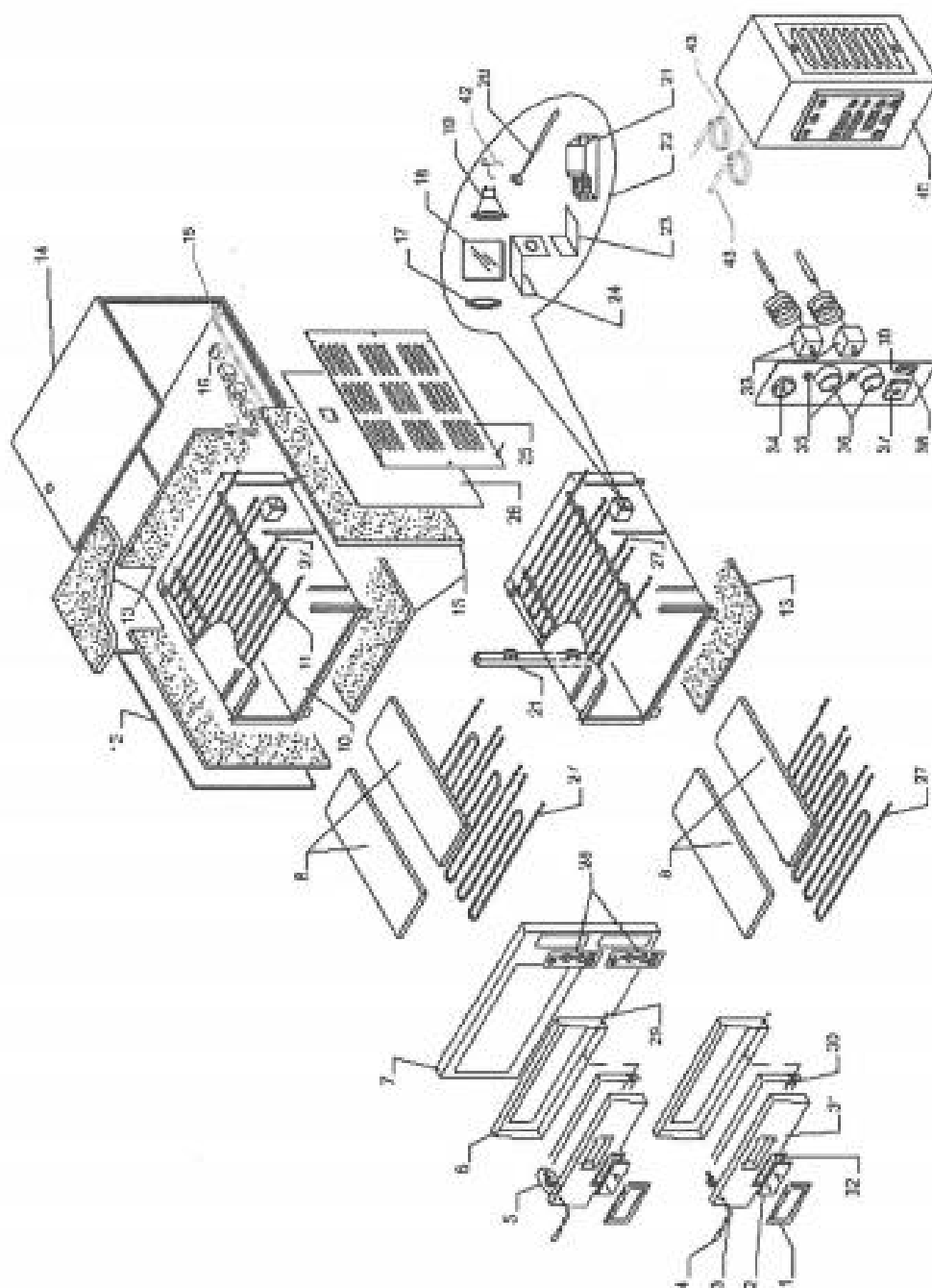


**GGF Pizzaofen mit einer Kammer, Vollschatmott, 12 kW,
1010 x 850 x 750mm (BxTxH)**
Katalog-Code: PP0602436


Teilenummer (V abb.Teilenummer vom bild)	Name	Code
V781802V01-01	Scheiberahmen	
V781802V01-02	Schutzglas	C010280
V781802V01-03	Stütze	
V781802V01-04	Stütze	
V781802V01-05	Montagesatz für Griffe	
V781802V01-06	Türrahmen	
V781802V01-07	Fronttürpaneel	
V781802V01-08	Schamotte	
V781802V01-09	Entlüftung	
V781802V01-10	Heizungsklammer	
V781802V01-11	Inneres Gehäuse	
V781802V01-12	Linke Gehäusewand	
V781802V01-13	Isoliermaterial	
V781802V01-14	Externes Gehäuse	
V781802V01-15	Stütze	
V781802V01-16	Klemmleiste	
V781802V01-17	Dichtung	
V781802V01-18	Schutzglas	
V781802V01-19	Halogenlampe	C009819
V781802V01-20	Fassung	
V781802V01-21	Transformator	
V781802V01-22	Beleuchtungssatz	
V781802V01-23	Stütze	
V781802V01-24	Stütze	
V781802V01-25	Rechtes Außengehäuse	
V781802V01-26	Keramikfaserplatte	
V781802V01-27	Heizelement	C010007
V781802V01-28	Schalttafel folie	
V781802V01-29	Türrahmen	
V781802V01-30	Türrahmen	
V781802V01-31	Außengehäuse der Tür	
V781802V01-32	Dichtung	
V781802V01-33	Thermostat	
V781802V01-34	Thermometer	
V781802V01-35	Kontrollleuchte Heizelement	
V781802V01-36	Thermostatknopf	

Teilenummer (V abb.Teilenummer vom bild)	Name	Code
V781802V01-37	Hauptschalter	
V781802V01-38	Lichtschalter	
V781802V01-39	Schalttafel	
V781802V01-40	Elektrischer Controller	
V781802V01-41	Reed-Schalter	
V781802V01-42	Feder	
V781802V01-43	Elektrischer Controller	