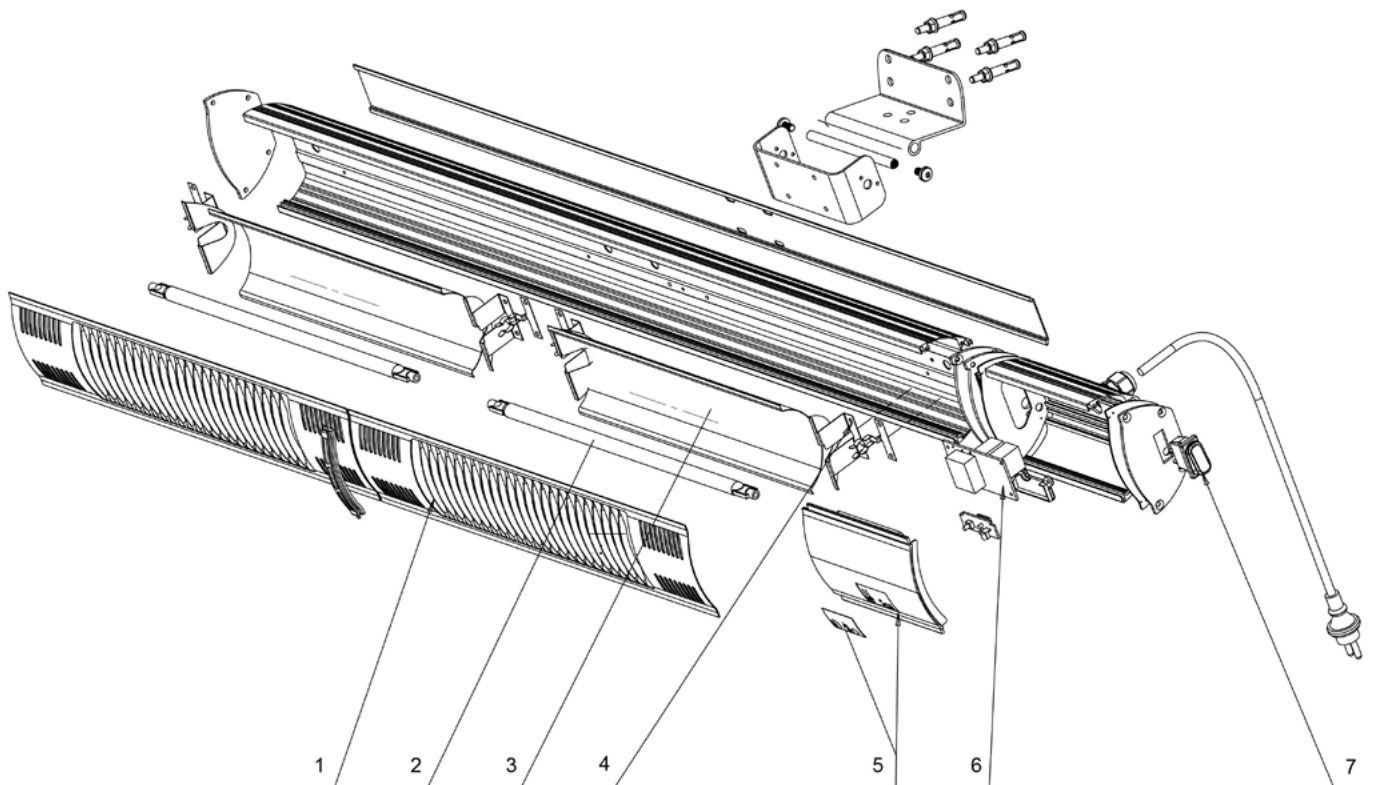


**Elektrischer Heizstrahler, hängend, für Wand- oder Deckenmontage, Abmessung 1050 x 90 x 100 mm (BxTxH)**

**Katalog-Code: CE0302001**



---

| <b>Teilenummer<br/>(V abb.Teilenummer vom bild)</b> | <b>Name</b>   | <b>Code</b> |
|---|---------------|-------------|
| V692322V01-01                                       | Schutznetz    |             |
| V692322V01-02                                       | Heizelement   | C009552     |
| V692322V01-03                                       | Reflektor     |             |
| V692322V01-04                                       | Abdeckung     |             |
| V692322V01-05                                       | Bedienfeld    |             |
| V692322V01-06                                       | Steuerplatine | C009554     |
| V692322V01-07                                       | Hauptschalter | C009555     |
|   |               |             |
|   |               |             |