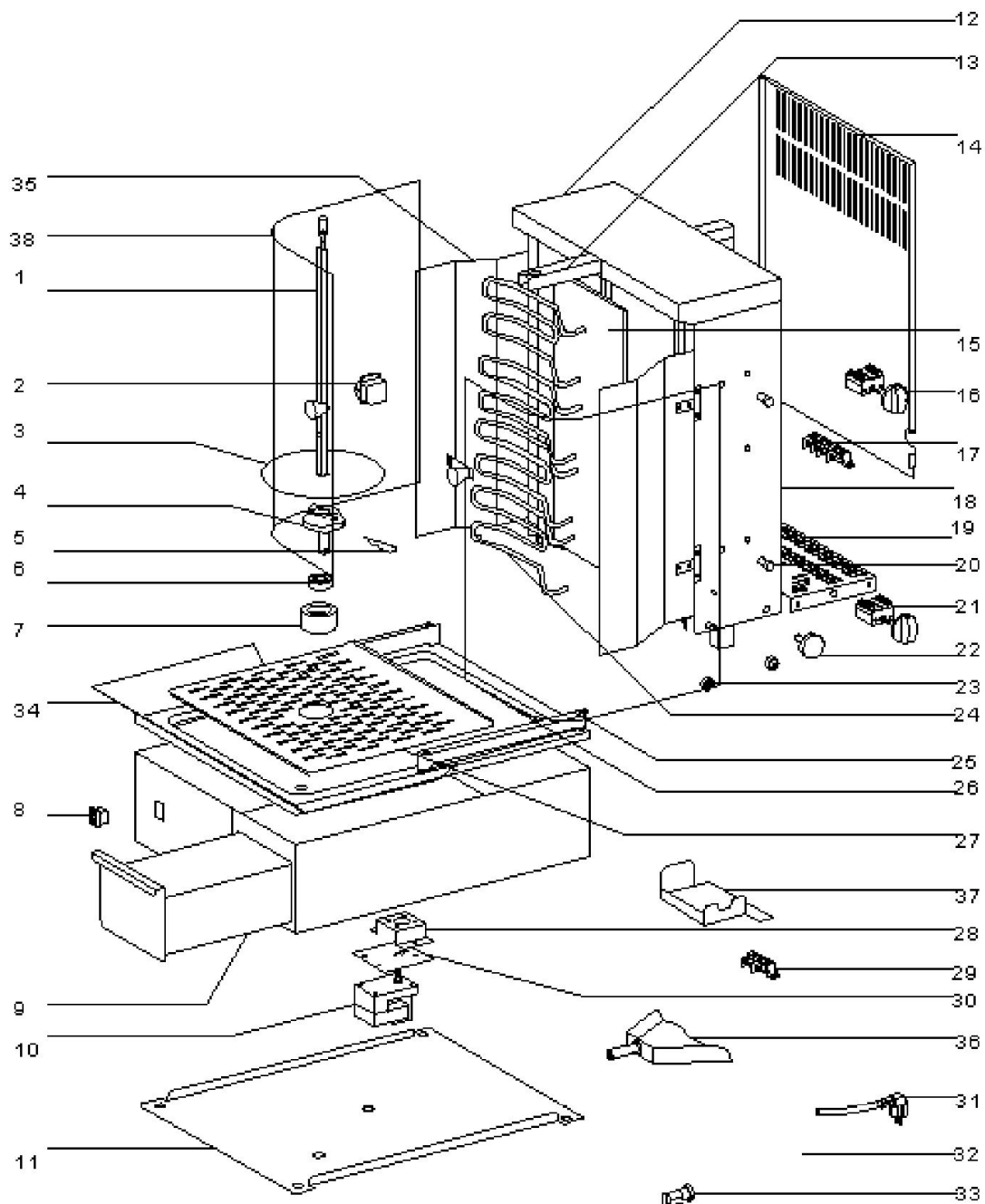


**ROLLER GRILL Elektro-Gyrosgrill, Kapazität 25 kg,
Abmessung 580 x 660 x 870 mm (BxTxH)**
Katalog-Code: KE2501058


Teilenummer (V abb.Teilenummer vom bild)	Name	Code
V777371V01-01	Bar	C002791
V777371V01-02	Stecker	
V777371V01-03	Basis für Fleisch	
V777371V01-04	Sattelstützensperre	C002641
V777371V01-05	Bolzen	
V777371V01-06	Lager	
V777371V01-07	Abdeckung des Lagers	
V777371V01-08	Umschalter	C002565
V777371V01-09	Abtropfschublade	
V777371V01-10	Getriebemotor	C002543
V777371V01-11	unteres Gehäuse	
V777371V01-12	Oberes Gehäuseelement	
V777371V01-13	Befestigung der Sattelstütze	
V777371V01-14	Rückwand	
V777371V01-15	Schamotte	C002816
V777371V01-16	Drehknopf	C002590
V777371V01-17	Anschlusswürfel	C008683
V777371V01-18	Gehäuseelement	
V777371V01-19	Element des unteren Gehäuses	
V777371V01-20	Orange Kontrollleuchte	C002567
V777371V01-21	Netzschalter	C002529
V777371V01-22	Drehknopf	
V777371V01-23	Lager	
V777371V01-24	Heizelement	C002705
V777371V01-25	Gleitschiene	
V777371V01-26	Tropfschale	
V777371V01-27	Abflussrohr	
V777371V01-28	Motorbefestigung	
V777371V01-29	Anschlusswürfel	C002605
V777371V01-30	Motorbefestigung	
V777371V01-31	Stromversorgungskabel	
V777371V01-32	Stromversorgungskabel	
V777371V01-33	Stromversorgungskabel choke	
V777371V01-34	Tropfschutz	
V777371V01-35	Seitliche Abdeckung	C002348
V777371V01-36	Gyros-Schaufel	
V777371V01-37	Messerhalter	
V777371V01-38	Glastür	C002825