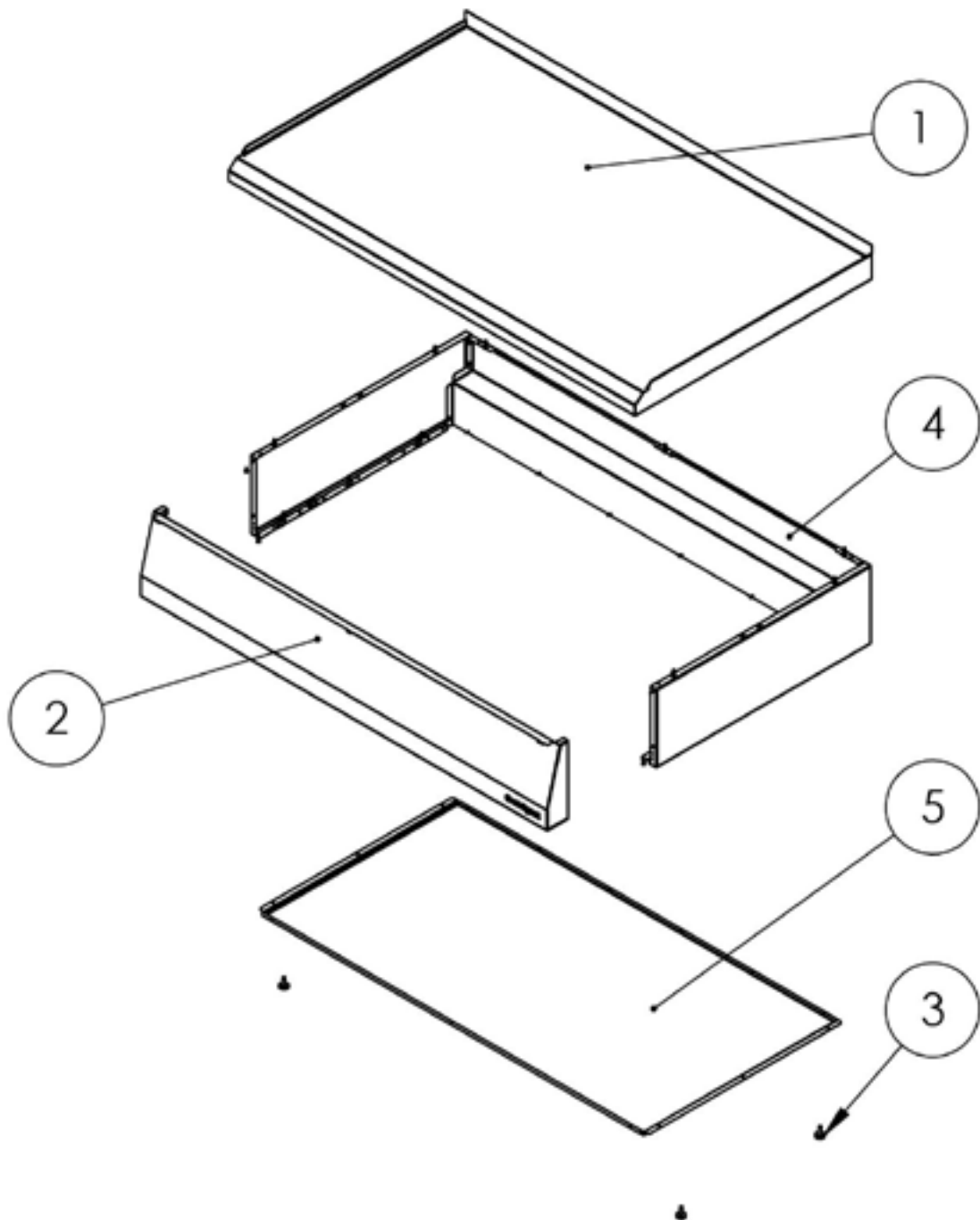


Neutralelement als Tischgerät Serie 700 ND, 400 x 700 x 250 mm (BxTxH)

Katalog-Code: SL302210T



Teilenummer (V abb.Teilenummer vom bild)	Name	Code
V9700200V01-01	Platte 400	C011122
V9700200V01-02	Frontpanel 400	C011123
V9700200V01-03	Füßchen	C010548
V9700200V01-04	Gehäuse	
V9700200V01-05	Untere Abdeckung	