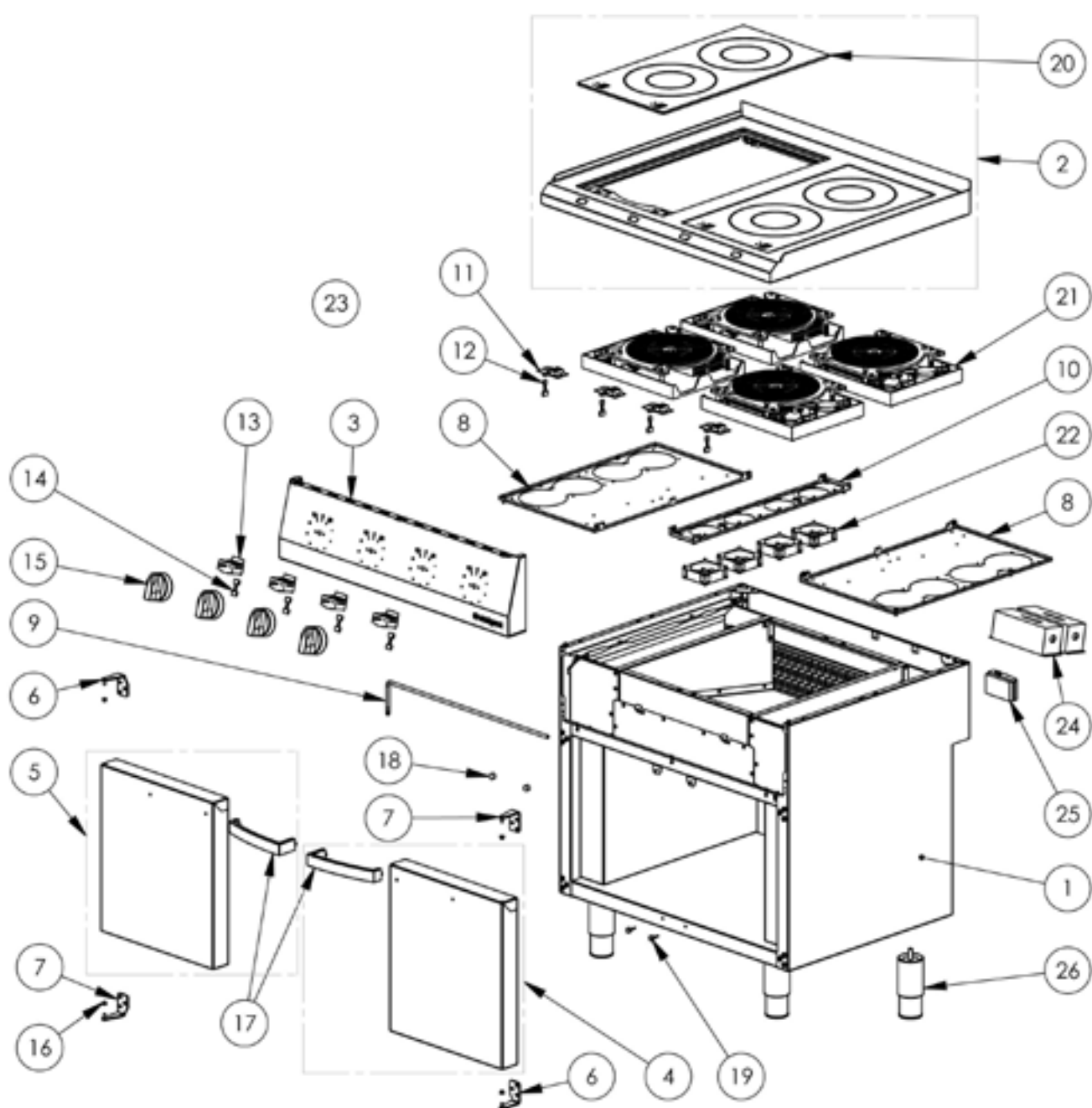


Induktionsherd Serie 700 ND - 2-Kochstellen (2x3,6)
Katalog-Code: SL40011S


| Teilenummer (V abb.Teilenummer vom bild) | Name | Code |
|---|-------------------------------------|---------|
| V9705100V01-01 | Gehäuse | |
| V9705100V01-02 | Platte | |
| V9705100V01-03 | Panel | |
| V9705100V01-04 | Tür, Türanschlag rechts | C011143 |
| V9705100V01-05 | Gilt nicht für dieses Produktmodell | |
| V9705100V01-06 | Scharnier unten | C011136 |
| V9705100V01-07 | Oberes Scharnier | C011137 |
| V9705100V01-08 | Generator Unterbau | |
| V9705100V01-09 | Stange | |
| V9705100V01-10 | Gilt nicht für dieses Produktmodell | |
| V9705100V01-11 | Anzeigetafel | C011103 |
| V9705100V01-12 | 3-adriges Kabel | C011176 |
| V9705100V01-13 | Netzschalter | C011177 |
| V9705100V01-14 | 6-adriges Kabel | C011178 |
| V9705100V01-15 | Drehknopf | C011147 |
| V9705100V01-16 | Buchse | |
| V9705100V01-17 | Türgriff | C011135 |
| V9705100V01-18 | Magnet | C007297 |
| V9705100V01-19 | Stoßgummi | C010976 |
| V9705100V01-20 | Glasplatte | C011180 |
| V9705100V01-21 | Generator | C010958 |
| V9705100V01-22 | Ventilator | C011181 |
| V9705100V01-23 | Ventilatorabschirmung | |
| V9705100V01-24 | Stromfilter | C011182 |
| V9705100V01-25 | Klemmkasten | C009003 |
| V9705100V01-26 | Füßchen | C007292 |
| | | |
| | | |