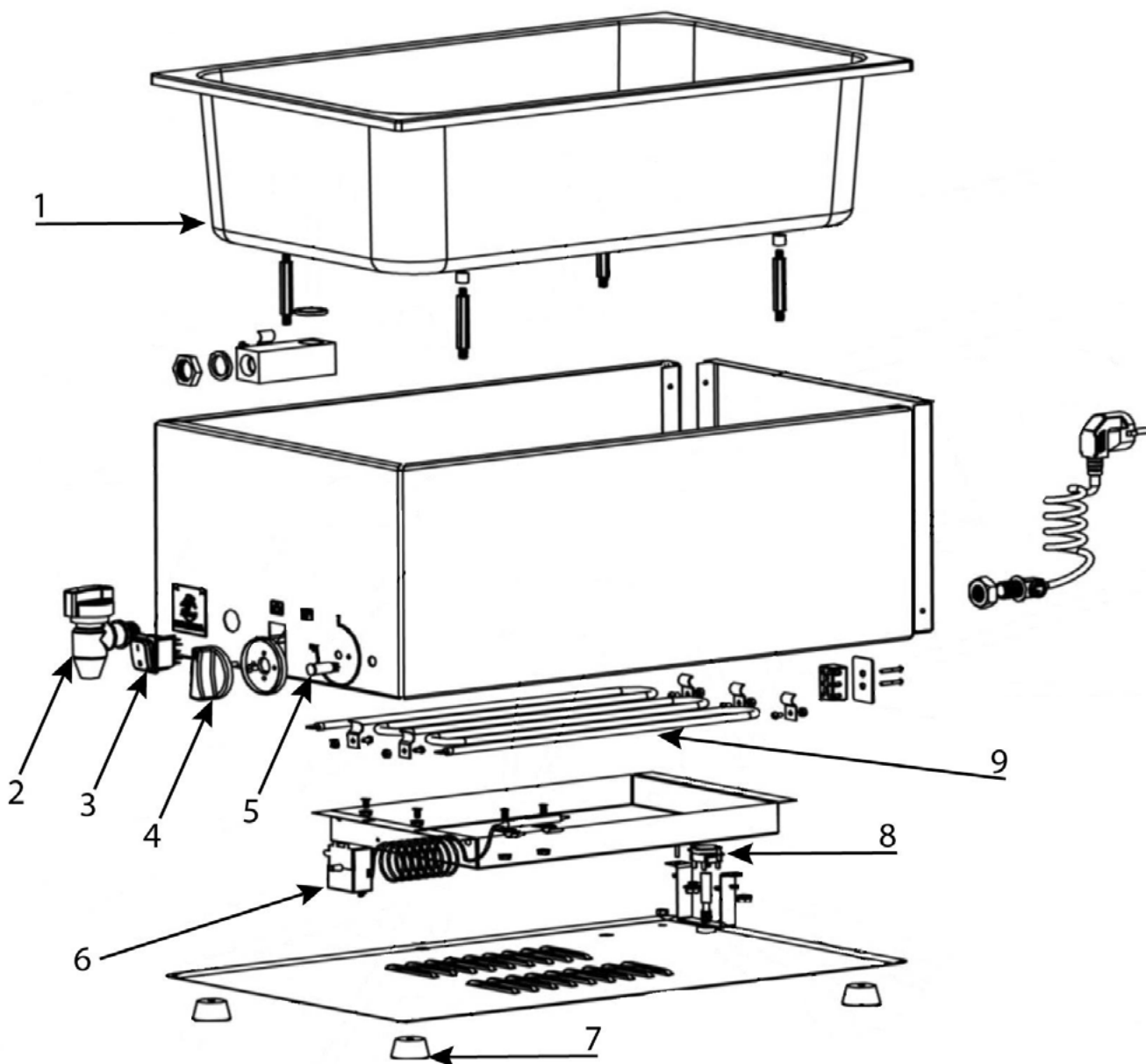


Bain-Marie mit Ablasshahn GN1/1 200 mm Höhe

Katalog-Code: KE3203200



Teilenummer (V abb.Teilenummer vom bild)	Name	Code
V741205V01-01	GN-Kammer	
V741205V01-02	Ablasshahn	C012685
V741205V01-03	Schalter	C008042
V741205V01-04	Drehknopf	C008171
V741205V01-05	Kontrollleuchte	C008036
V741205V01-06	Thermostat	C008594
V741205V01-07	Füßchen	C008498
V741205V01-08	Sicherheitsthermostat	C008097
V741205V01-09	Heizelement	C011893