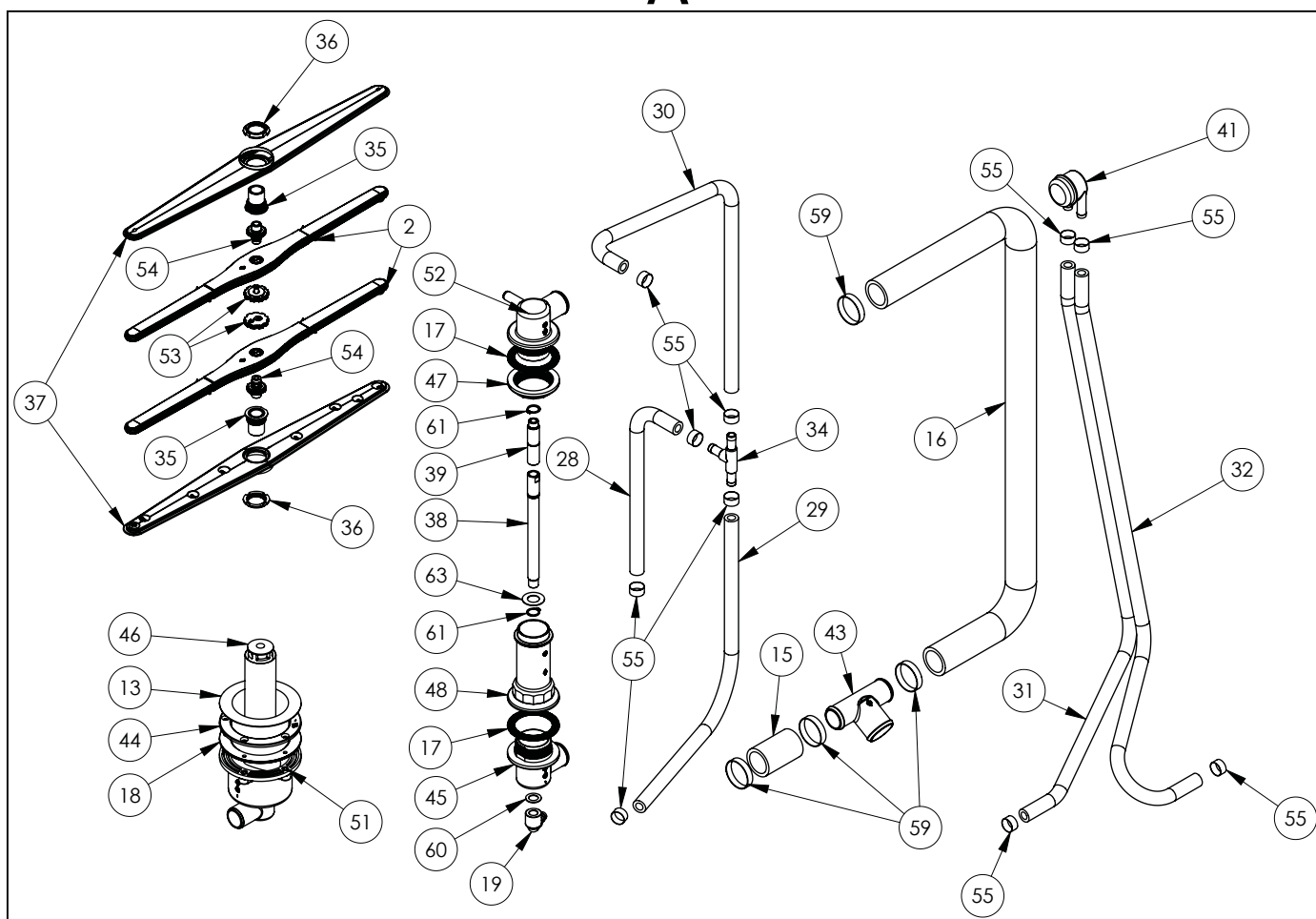
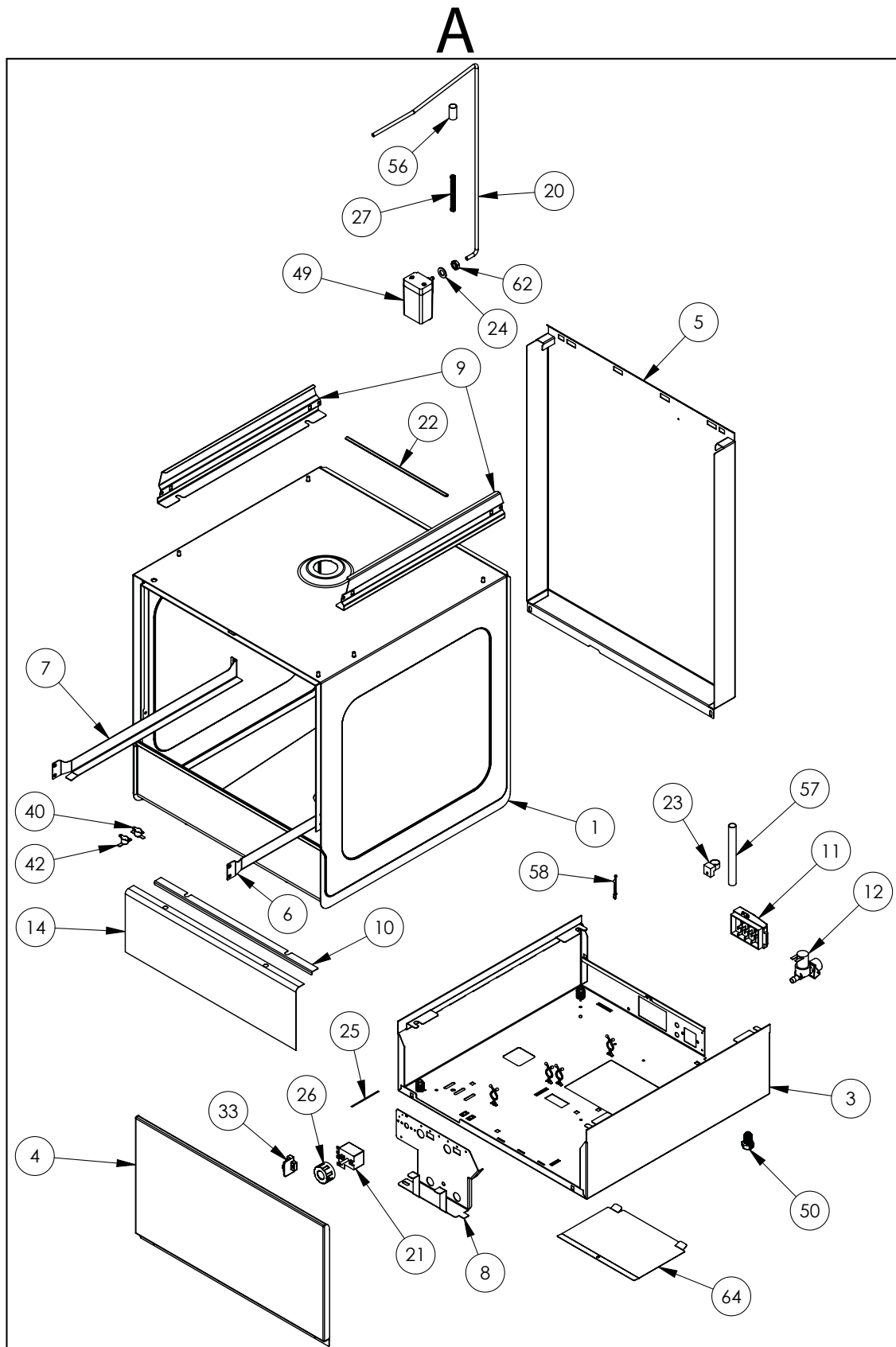
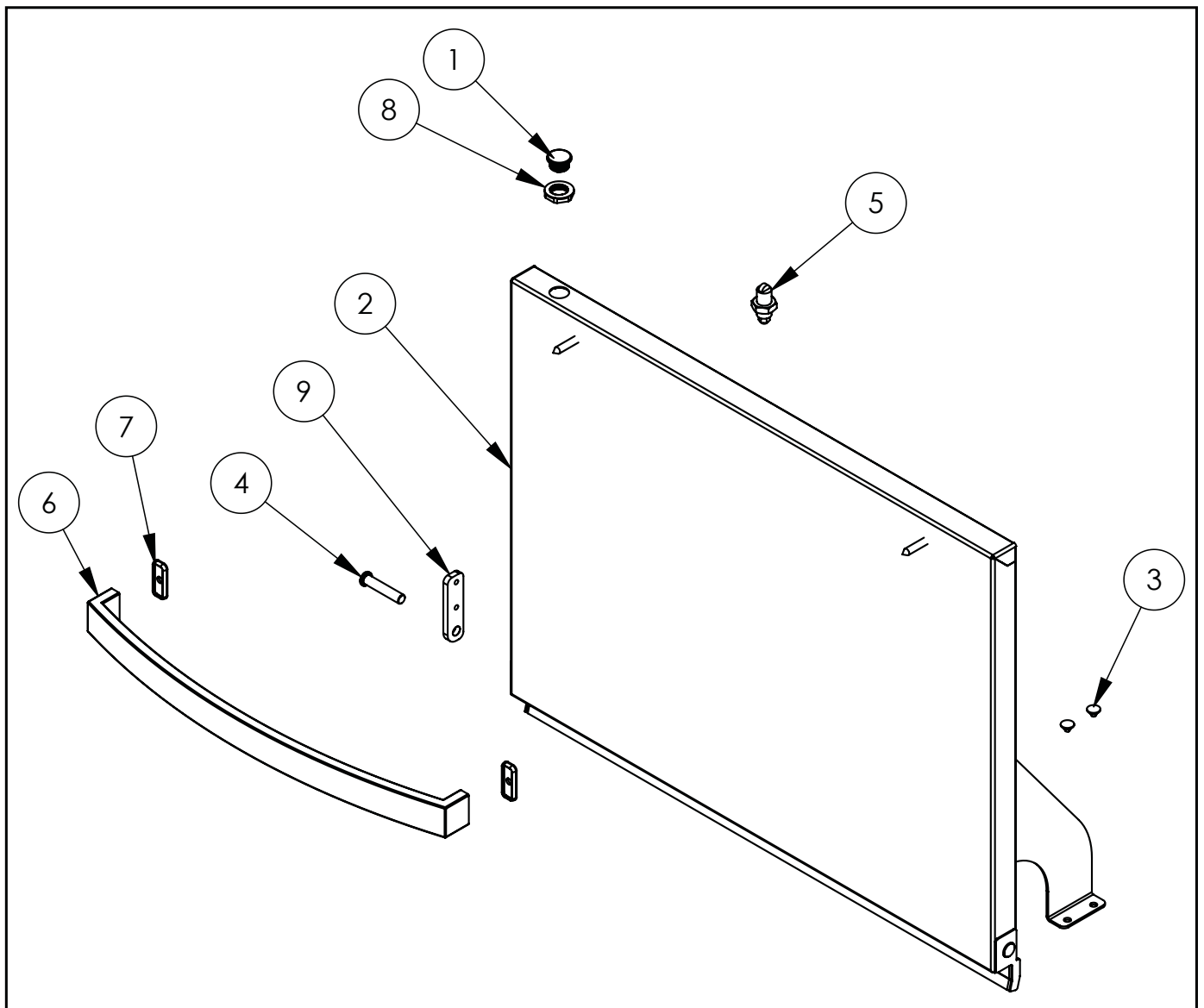
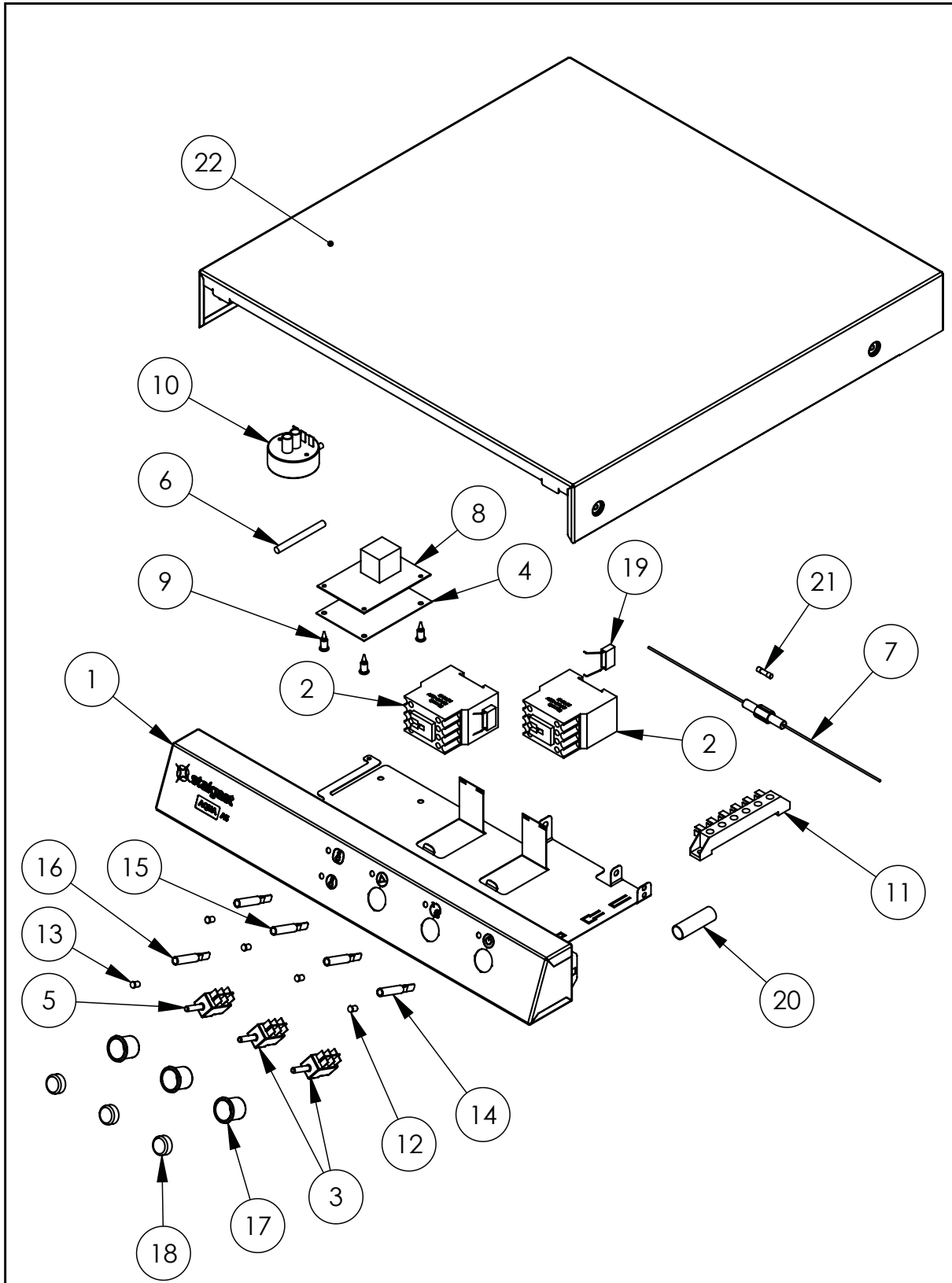


**Geschirrspülmaschine Aqua A3 inkl. Klarspülmitteldosier-,  
Reinigerdosier- und Ablaufpumpe, 230/400V, 3,9/4,9 kW**
**Katalog-Code: GE333**
**A**


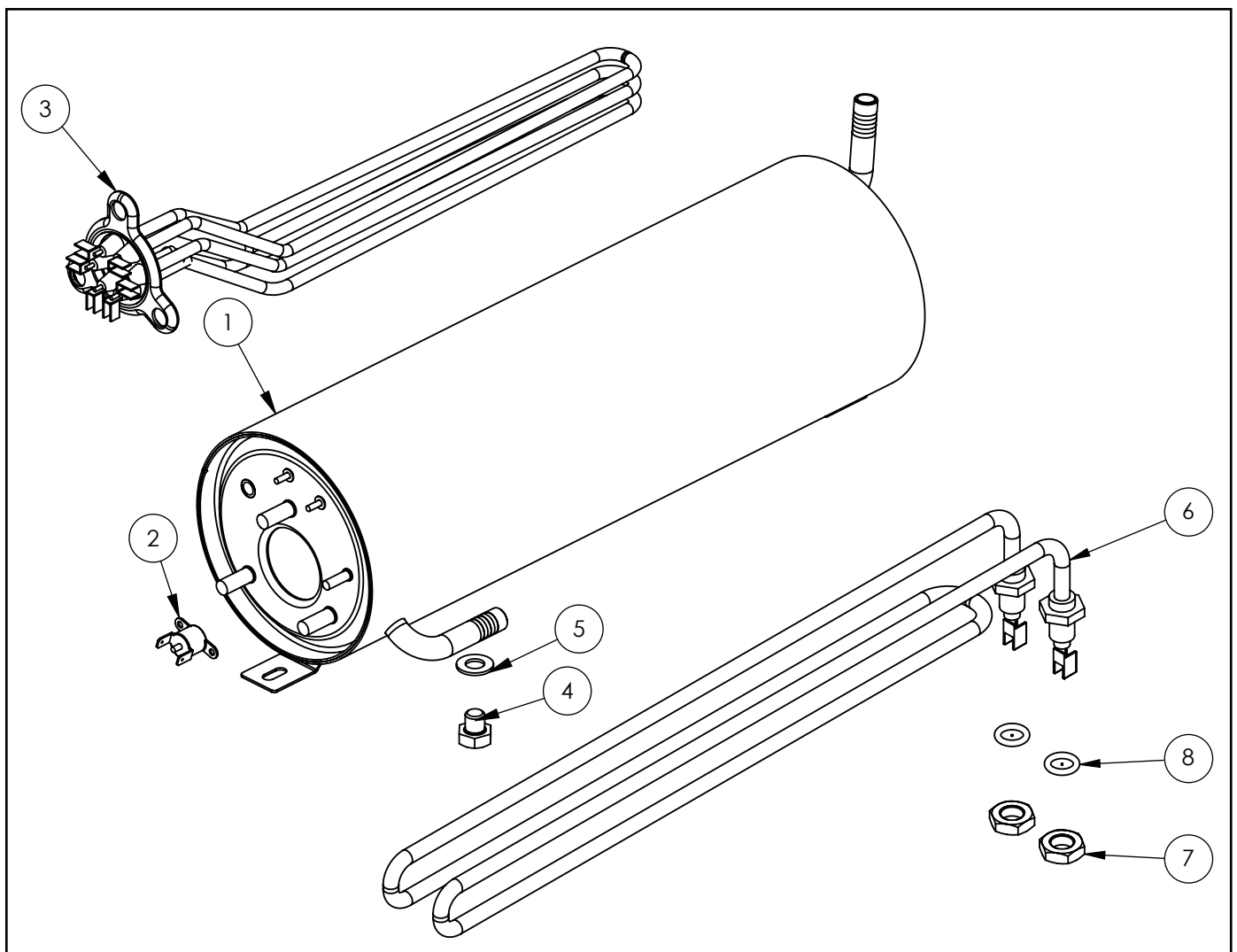


# B

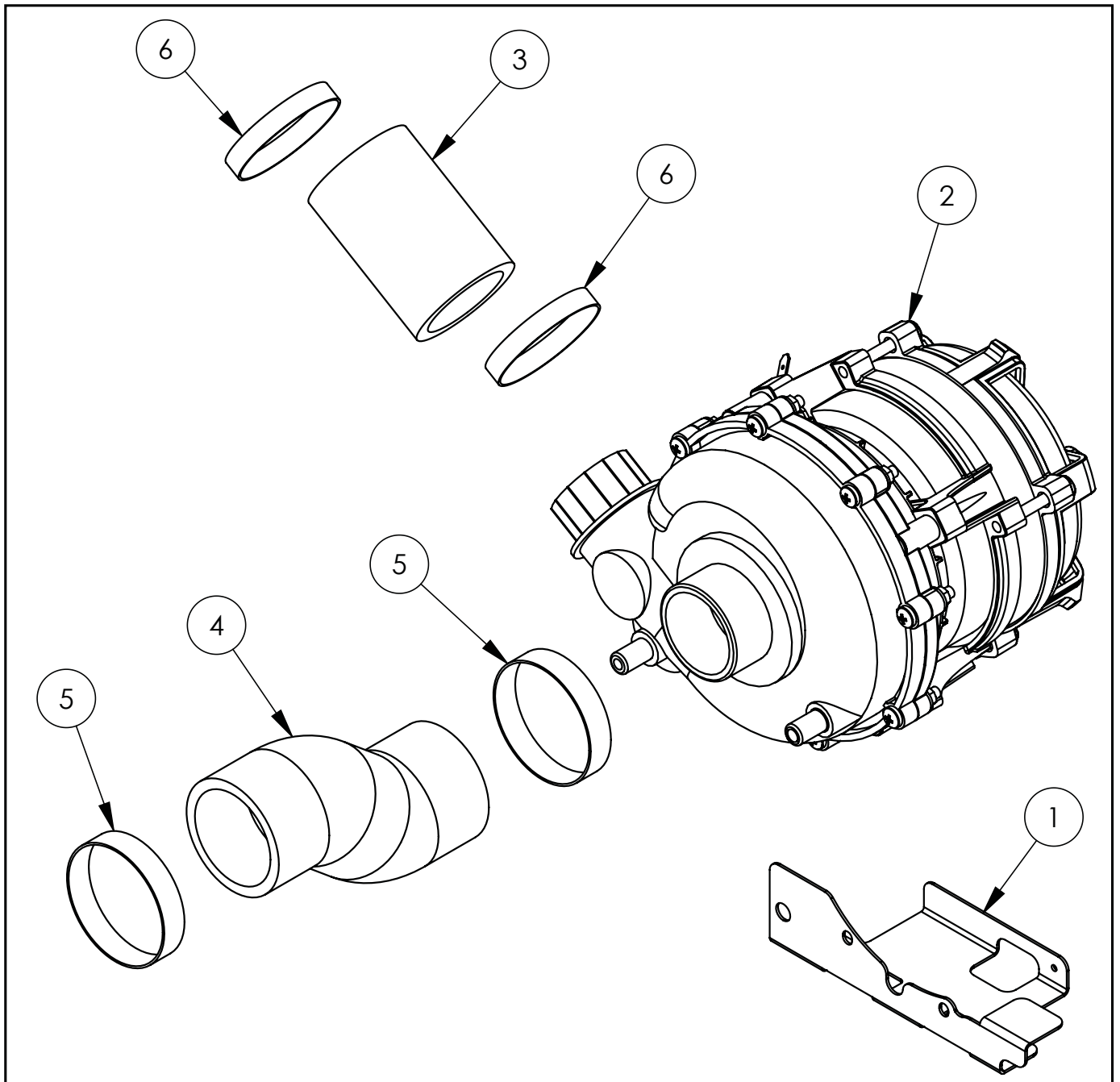


**C**


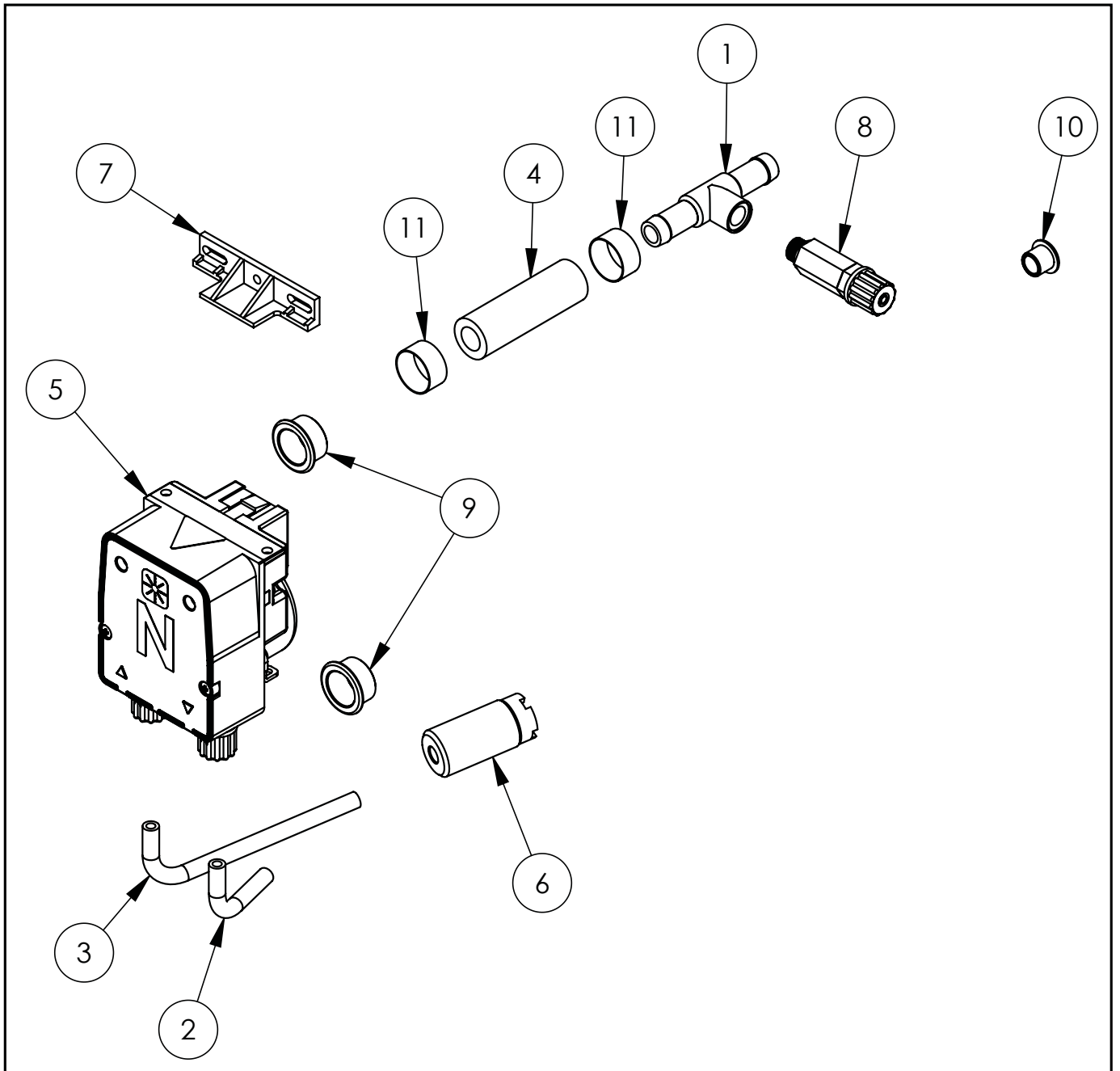
**D**



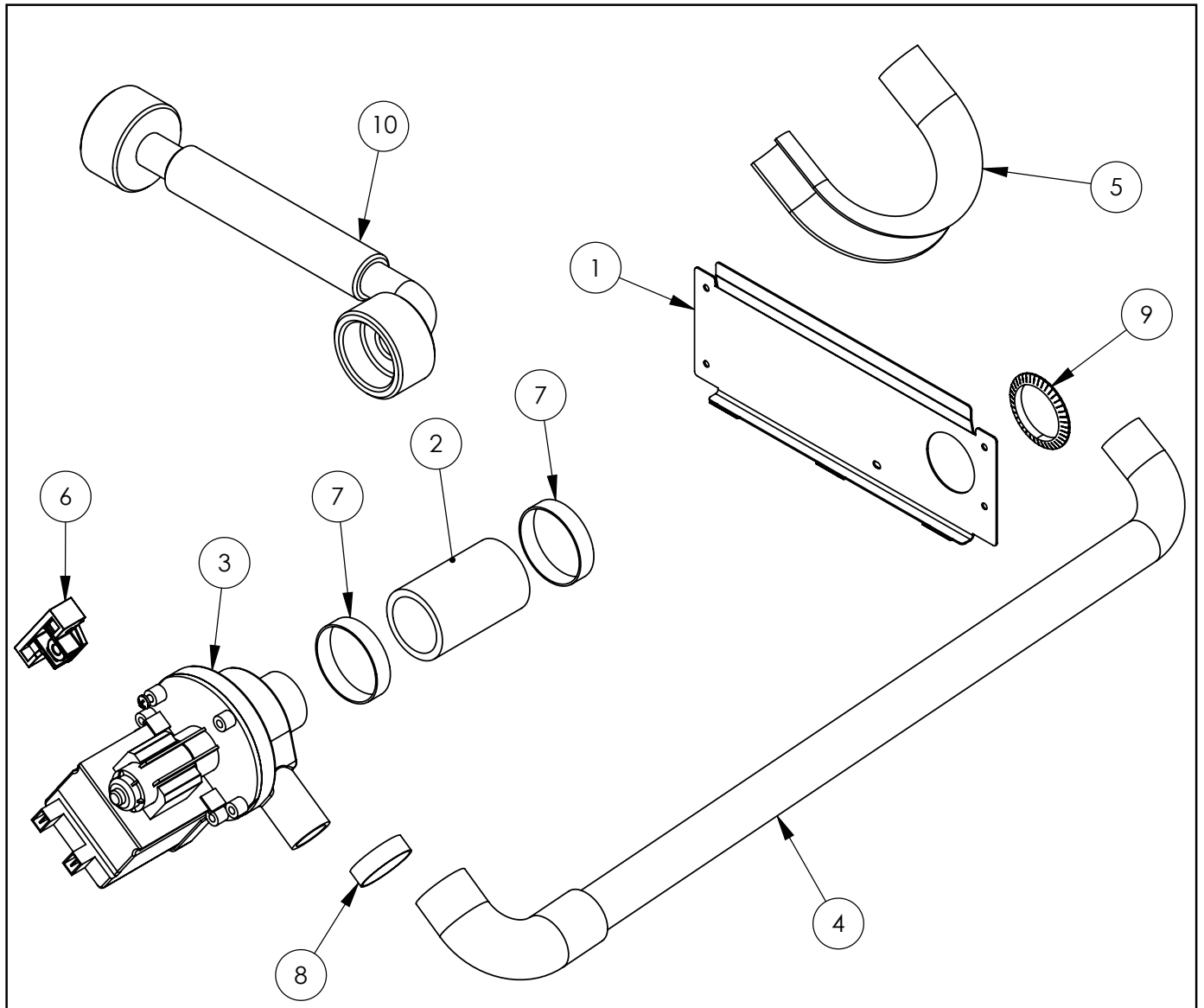
# E



**F**

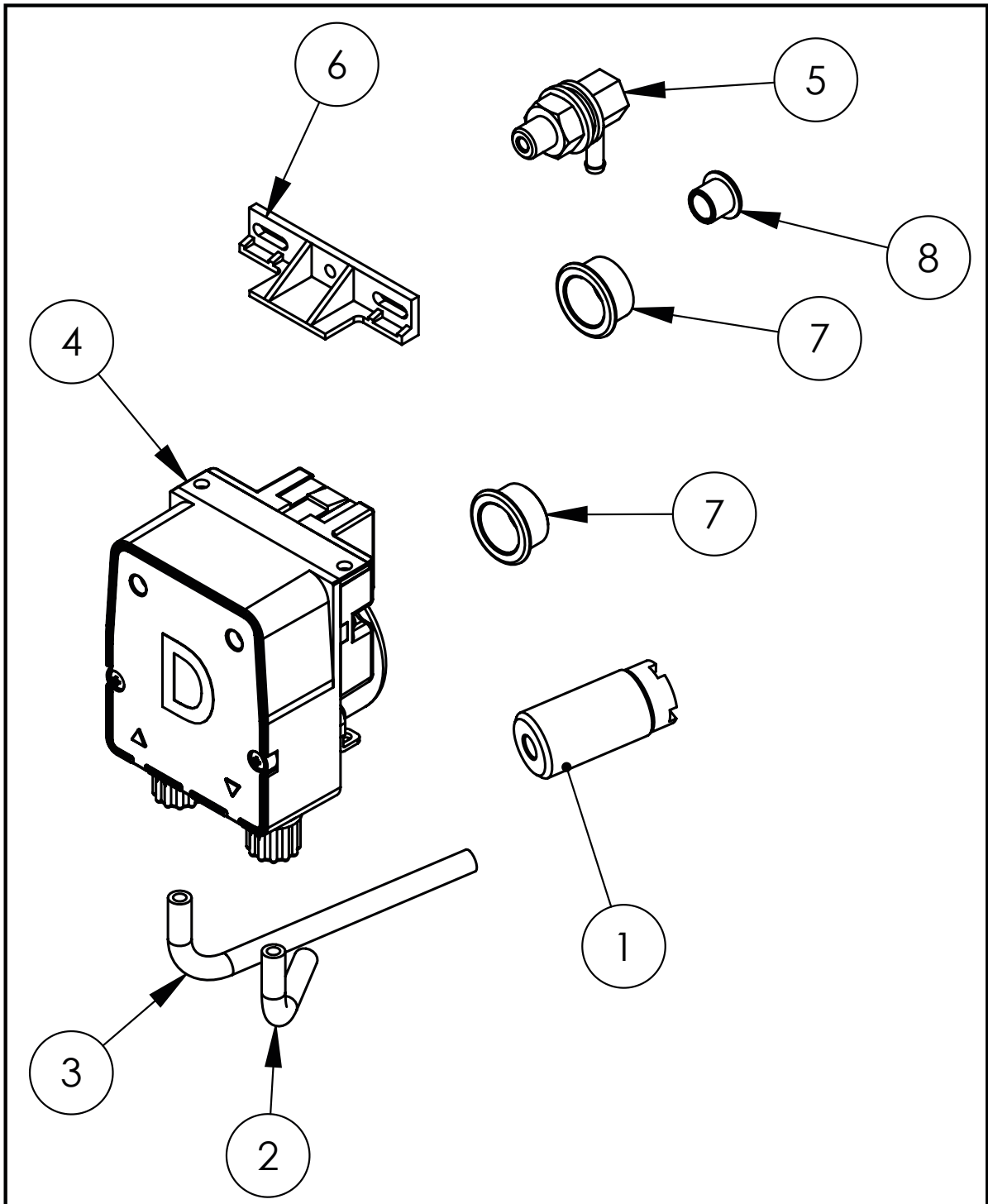


**G**





# H



Teilenummer (V abb.Teilenummer vom bild)	Name	Code
V801507V06-A.01	Geschirrspüler-Fach	
V801507V06-A.02	Klarspüler-Arm	C012369
V801507V06-A.03	Sockel	
V801507V06-A.04	Untere Platte	
V801507V06-A.05	Rückwand	
V801507V06-A.06	Schieber rechts	
V801507V06-A.07	Führungsstange links	
V801507V06-A.08	Pumpenhalterung	
V801507V06-A.09	Deckel- und Paneelbefestigung	
V801507V06-A.10	Winkelhalterung	
V801507V06-A.11	Klemmenkasten KADO K1/6	C009003
V801507V06-A.12	Solenoidventil	C003422
V801507V06-A.13	Filter für Wasserablauf	C003742
V801507V06-A.14	Spritzschutz	C012373
V801507V06-A.15	Gerader Gummischlauch	C013072
V801507V06-A.16	Geformter Gummischlauch	C013074
V801507V06-A.17	Anschlussdichtung	C012274
V801507V06-A.18	Abflussdichtung	C012944
V801507V06-A.19	Krümmmer	C012391
V801507V06-A.20	Silikonschlauch	C012680
V801507V06-A.21	Regelthermostat	
V801507V06-A.22	Kantenschutz	C013572
V801507V06-A.23	Klemmbügel	C012765
V801507V06-A.24	Flachdichtung	C012766
V801507V06-A.25	Führung	C012767
V801507V06-A.26	Knopf	C013624
V801507V06-A.27	Feder	C012768
V801507V06-A.28	Gummischlauch fi 12 L=350mm	C008625
V801507V06-A.29	Gummischlauch fi 12 L=555mm	C008625
V801507V06-A.30	Gummischlauch fi 12 L=670mm	C008625
V801507V06-A.31	Gummischlauch fi 12 L=950mm	C008625
V801507V06-A.32	Gummischlauch fi 12 L=1000mm	C008625
V801507V06-A.33	Anschluss-Würfel	C012380
V801507V06-A.34	T-Stück	C012384
V801507V06-A.35	Schiebemuffe	C012378
V801507V06-A.36	Mutter der Schiebehülse	C012377
V801507V06-A.37	Wascharm 50	C012332

Teilenummer (V abb. Teilenummer vom bild)	Name	Code
V801507V06-A.38	Rotorachse unten	C012374
V801507V06-A.39	Rotorachse oben	C012383
V801507V06-A.40	Sicherheitsthermostat 95stC	C009331
V801507V06-A.41	Rückschlagventil	C012787
V801507V06-A.42	Kammer-Thermostat	C012334
V801507V06-A.43	Wasser T-Stück 32/40	C012358
V801507V06-A.44	Druck der Dichtung	C012359
V801507V06-A.45	Unterer Zulauf	C012360
V801507V06-A.46	Ablassschraube L=163	C012361
V801507V06-A.47	Mutter M48	C012362
V801507V06-A.48	Unterarmhalterung 50	C012363
V801507V06-A.49	Druckschalterbecher 90	C012364
V801507V06-A.50	Fuß	C012365
V801507V06-A.51	Wasserauslassgehäuse	C012366
V801507V06-A.52	Wasserauslassgehäuse mit G1/4-Gewindeeinsatz	C012367
V801507V06-A.53	Knopf	C008924
V801507V06-A.54	Spindel	C012409
V801507V06-A.55	Klemme	C010086
V801507V06-A.56	Flickband L=30mm	
V801507V06-A.57	Flickband L=150mm	
V801507V06-A.58	Kabelbinder	
V801507V06-A.59	Klemme 25-40	C007383
V801507V06-A.60	Faserdichtung	
V801507V06-A.61	Äußerer Ring 16x1 aus Edelstahl	C012609
V801507V06-A.62	Sechskantmutter	
V801507V06-A.63	Unterlegscheibe	
V801507V06-A.64	Wartungskappe	
V801507V06-B.01	Neodym-Magnet	C010789
V801507V06-B.02	Türgehäuse	
V801507V06-B.03	Türanschlag zum Aufstecken	C009226
V801507V06-B.04	Scharnierstift	C010417
V801507V06-B.05	Schloss	C000053
V801507V06-B.06	Türgriff	C010174
V801507V06-B.07	Griff-Scheibe	C012666
V801507V06-B.08	Polyamid-Mutter	C010797
V801507V06-B.09	Scharnierplatte	
V801507V06-C.01	Bedienfeld schräg rechts S50	

<b>Teilenummer (V abb.Teilenummer vom bild)</b>	<b>Name</b>	<b>Code</b>
V801507V06-C.02	Schütz	C008045
V801507V06-C.03	Schalter 3 Pos.	C008291
V801507V06-C.04	Isolierung der Platte	C010406
V801507V06-C.05	2-poliger Schalter	C003433
V801507V06-C.06	Elektronikplatine Drähte	C010419
V801507V06-C.07	Sicherungshalter	C012764
V801507V06-C.08	Steuerplatine	C012328
V801507V06-C.09	Abstandshalter	C010405
V801507V06-C.10	Druckschalter	C012333
V801507V06-C.11	Anschlussblock	C012379
V801507V06-C.12	Grüne Linse	C008937
V801507V06-C.13	Linse blau	C008942
V801507V06-C.14	Linse grün	C008938
V801507V06-C.15	Programm blau	C008943
V801507V06-C.16	Temperatur blau	C008944
V801507V06-C.17	Runder Bügel	
V801507V06-C.18	Runder Druckknopf	C010420
V801507V06-C.19	Papierkondensator	C013519
V801507V06-C.20	Kreuzungsband	
V801507V06-C.21	Sicherung	C013278
V801507V06-C.22	Kappe abgewinkelte Platte S50	
V801507V06-D.01	Kessel	
V801507V06-D.02	Sicherheitsthermostat	C010847
V801507V06-D.03	Heizgerät	C010235
V801507V06-D.04	Sechskantschraube M10 x 10	
V801507V06-D.05	Fiberglasscheibe fil0	C013473
V801507V06-D.06	Kammer-Heizung	C012799
V801507V06-D.07	Sechskantmutter	C013929
V801507V06-D.08	O-Ring	C013930
V801507V06-E.01	Halterung der Hauptpumpe	
V801507V06-E.02	Hauptpumpe	C011213
V801507V06-E.03	Gerader Gummischlauch	C013073
V801507V06-E.04	Geformter Gummischlauch	C012726
V801507V06-E.05	Schelle	C010085
V801507V06-E.06	Gummischlauchklemme 32-50	C010422
V801507V06-F.01	Wasser-T-Stück - Klarspülerspender	C008931
V801507V06-F.02	Transparenter blauer Gummischlauch L=400mm	C007384

Teilenummer (V abb.Teilenummer vom bild)	Name	Code
V801507V06-F.03	Transparenter blauer Gummischlauch L=2000mm	C007384
V801507V06-F.04	Gummischlauch L=60mm	C008625
V801507V06-F.05	Peristaltische Pumpe für Klarspüler	C012106
V801507V06-F.06	Gewicht mit Filter	C012107
V801507V06-F.07	Pumpenhalterung	C012108
V801507V06-F.08	Injektor für Klarspüler	C012109
V801507V06-F.09	Rohrleitung fi16	C010689
V801507V06-F.10	Rohrleitung fi8	C010767
V801507V06-F.11	Schelle	C010086
V801507V06-G.01	Untere Abdeckung	
V801507V06-G.02	Gerader EPDM-Gummischlauch fi30x4 L=60mm	C013075
V801507V06-G.03	Entleerungspumpe	C012355
V801507V06-G.04	Ablassschlauch 19x24mm L=1500mm	C012353
V801507V06-G.05	Aufhänger für Ablassschlauch 19x24mm	C012372
V801507V06-G.06	Griff der Ablasspumpe	C010426
V801507V06-G.07	Schelle 25-40	C007383
V801507V06-G.08	Klammer 16-27	C010425
V801507V06-G.09	Kantenschutz L=100mm	
V801507V06-G.10	Zulaufschlauch	C012375
V801507V06-H.01	Filtergewicht	C012107
V801507V06-H.02	Reinigungsmittelrohr L=850mm	c010400
V801507V06-H.03	Spülmittelleitung L=2000mm	c010400
V801507V06-H.04	Peristaltische Pumpe für Reinigungsmittel	
V801507V06-H.05	Reinigungsmittel-Injektor	C012376
V801507V06-H.06	Befestigung der Pumpe	C012108
V801507V06-H.07	Kabeldurchführung Kunststoff fi16	C010689
V801507V06-H.08	Kabeldurchführungsstülpe Kunststoff fi8	C010767