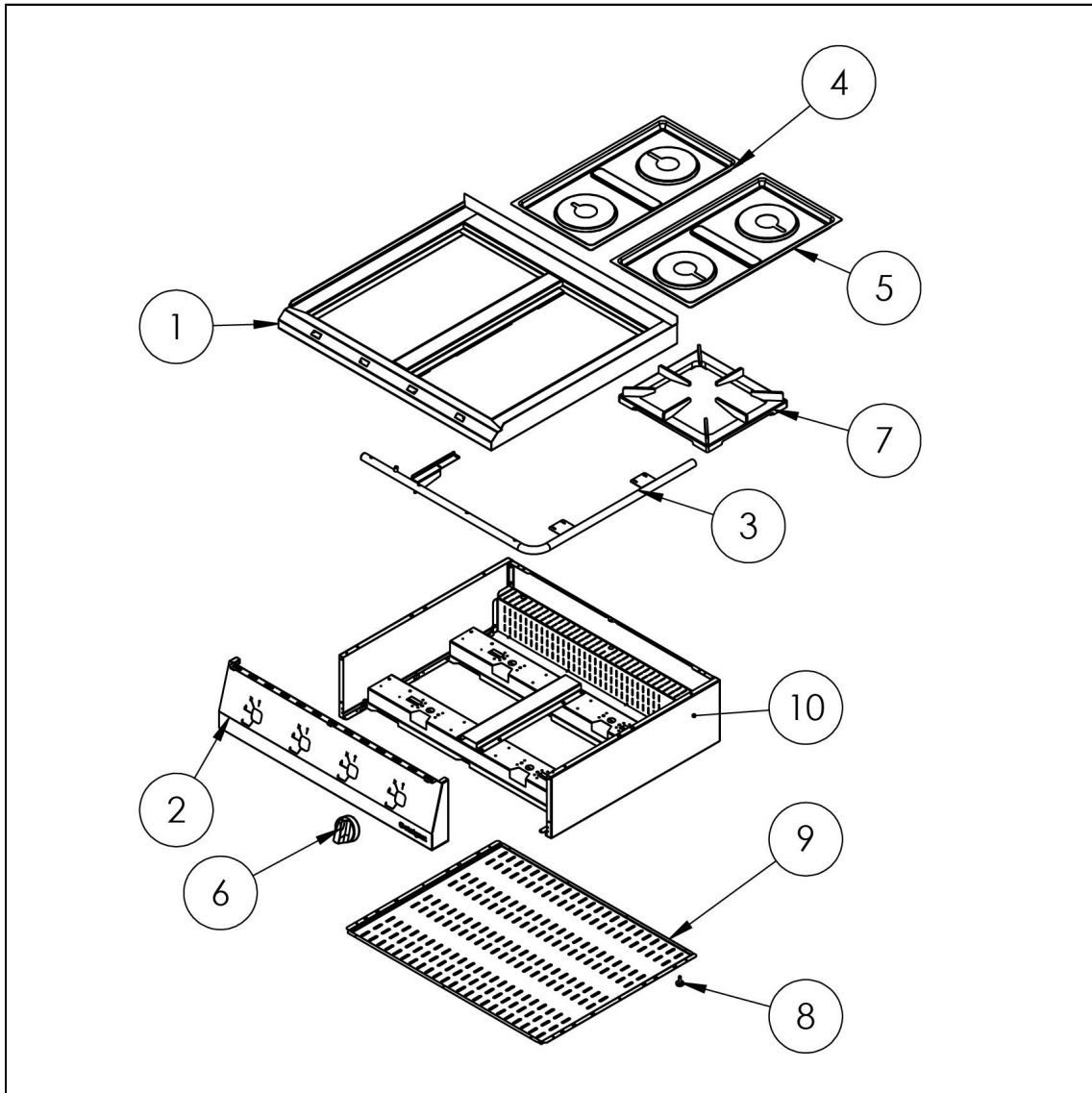
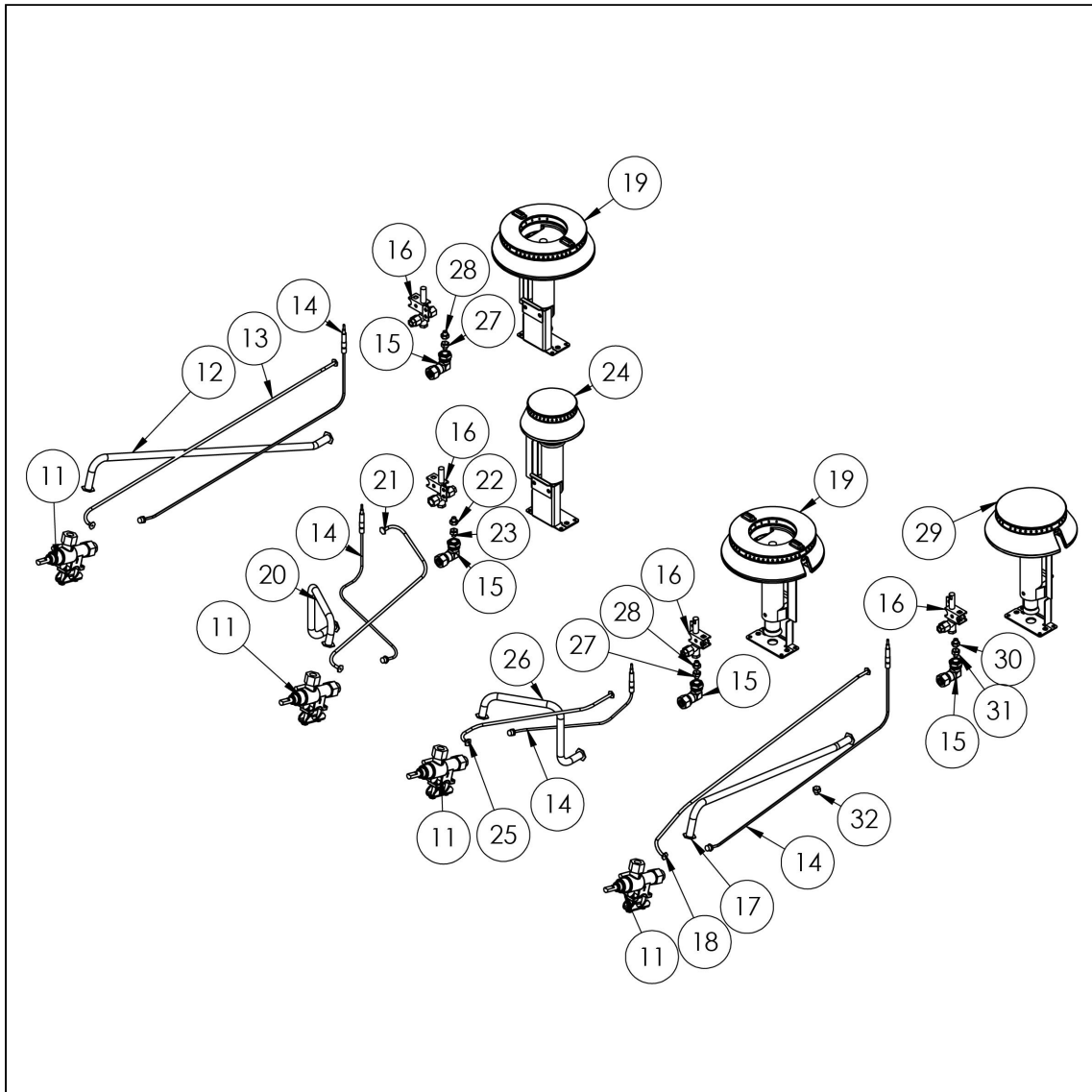
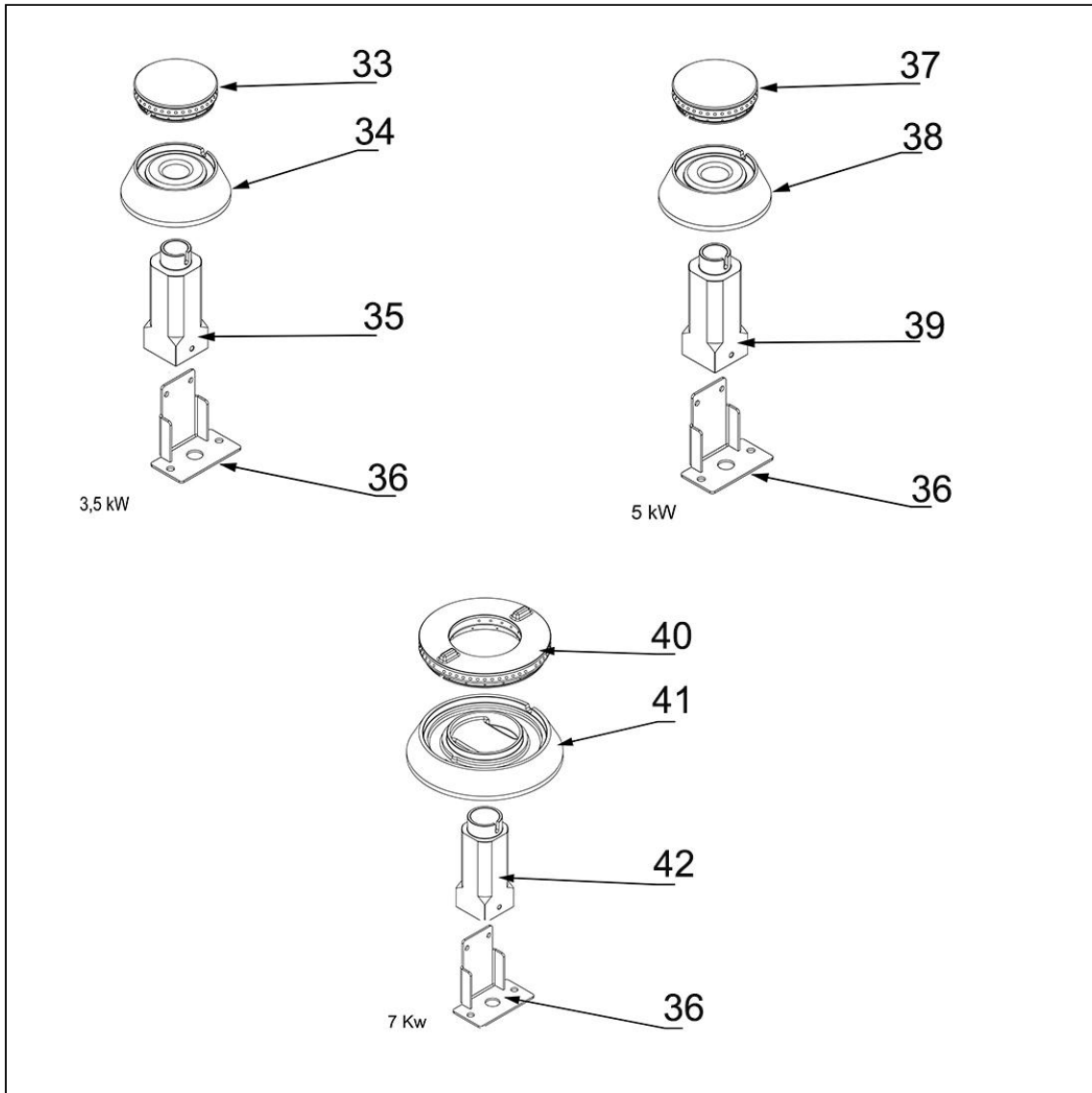


Gas-Kochfeld als Tischgerät Serie 700 ND - G20,
4-Brenner (3,5+2x5+7)

Artikelnr: 9706110







Teilenummer (V abb.- Teilenummer vom bild)	Bezeichnung
V9706110-01	Platte
V9706110-02	Frontpanel
V9706110-03	Sammelrohr
V9706110-04	Kochmulde - links
V9706110-05	Kochmulde - rechts
V9706110-06	Drehknopf
V9706110-07	Rost
V9706110-08	Füßchen
V9706110-09	Untere Abdeckung
V9706110-10	Gehäuse
V9706110-11	Ventil
V9706110-12	Kupferrohr fi10x1
V9706110-13	Kupferrohr fi6x1
V9706110-14	Thermoelement
V9706110-15	Bogen
V9706110-16	Pilotflammenbrenner
V9706110-17	Kupferrohr fi10x1
V9706110-18	Kupferrohr fi6x1
V9706110-19	Brenner 7 kW
V9706110-20	Kupferrohr fi10x1
V9706110-21	Kupferrohr fi6x1
V9706110-22	Düse des brenners 3.5 kW PB 0.9
V9706110-23	Düse des brenners 3.5 kW erdgas 1.35
V9706110-24	Brenner 3.5 kW
V9706110-25	Kupferrohr fi6x1
V9706110-26	Kupferrohr fi10x1
V9706110-27	Düse des brenners 7 kW PB 1.2
V9706110-28	Düse des brenners 7 kW erdgas 2.0
V9706110-29	Brenner 5 kW
V9706110-30	Düse des brenners 5 kW erdgas 1.7
V9706110-31	Düse des brenners 5 kW PB 1.05
V9706110-32	Düse des Pilotflammenbrenner erdgas 0.41
V9706110-33	Krone des brenners 3.5 kW
V9706110-34	Gehäuse des brenners 3.5 kW
V9706110-35	Injektor 3.5 kW
V9706110-36	Düsenbasis Unterstützung
V9706110-37	Krone des brenners 5 kW
V9706110-38	Gehäuse des brenners 5 kW
V9706110-39	Injektor 5 kW
V9706110-40	Krone des brenners 7 kW
V9706110-41	Gehäuse des brenners 7 kW
V9706110-42	Injektor 7 kW