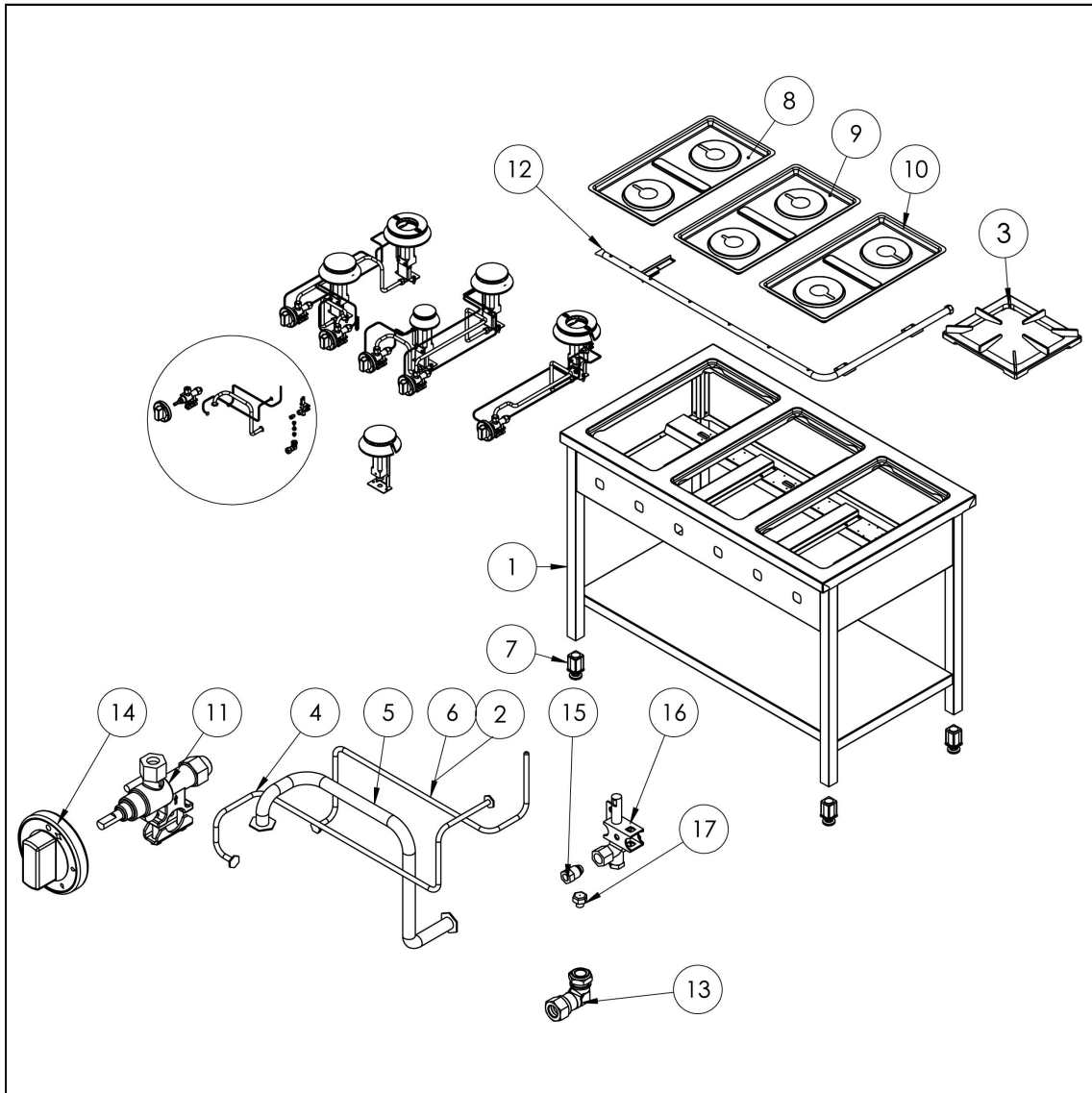
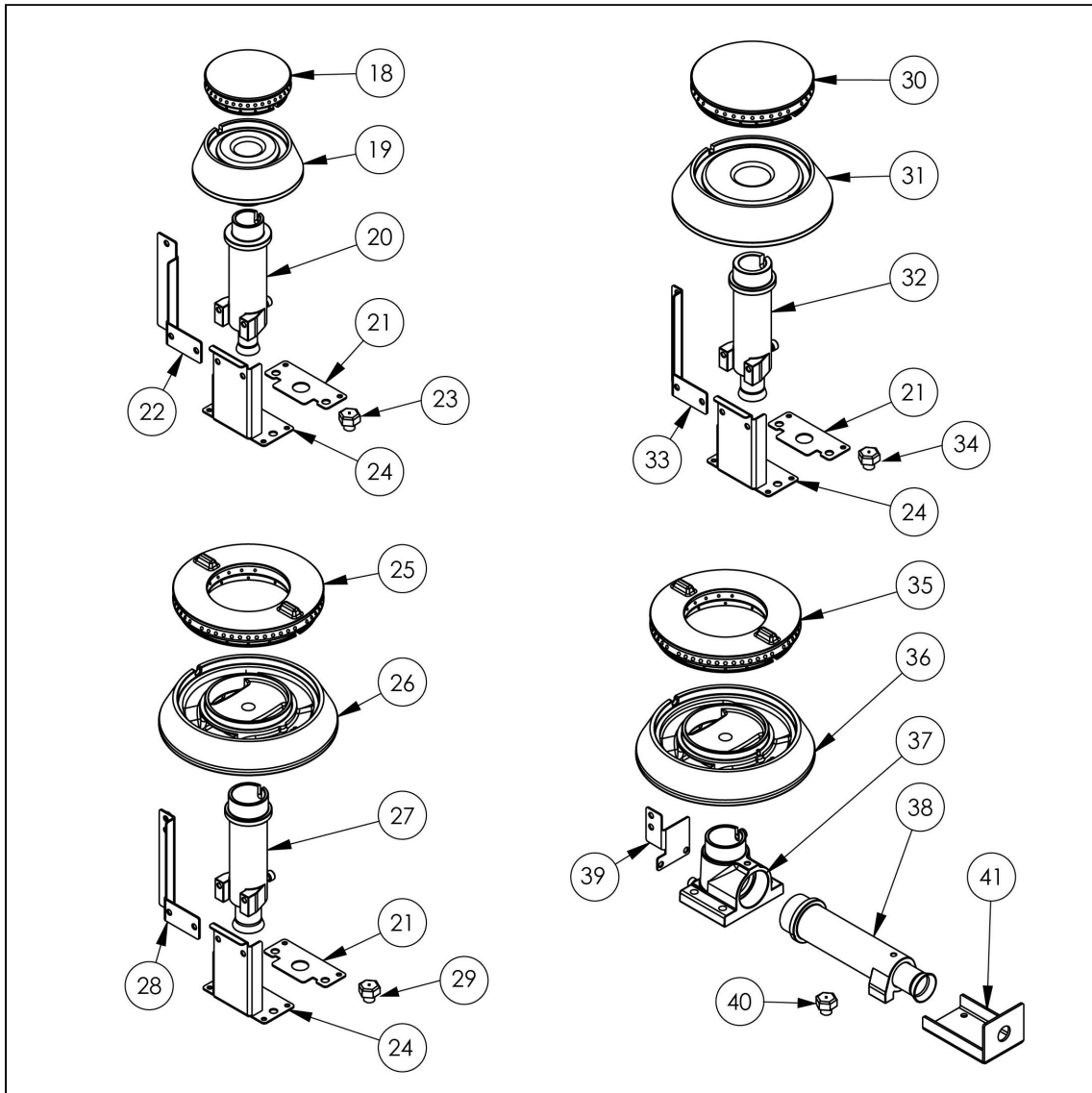


Gasherd Serie 900 - 4 Brenner (9+9+9+9), 36 kW, G20, 900 x 900 x 850 mm (BxTxH)

Artikelnr: 999551





| Teilenummer (V abb.- Teilenummer vom bild) | Bezeichnung |
|---|-------------------------------------|
| V999551V03-01 | Gehäuse |
| V999551V03-02 | Thermoelement 600 |
| V999551V03-03 | Rost |
| V999551V03-04 | Kupferrohr Fi6 |
| V999551V03-05 | Kupferrohr Fi10 |
| V999551V03-06 | Thermoelement 800 |
| V999551V03-07 | Füßchen |
| V999551V03-08 | linke Unterlage |
| V999551V03-09 | Gilt nicht für dieses Produktmodell |
| V999551V03-10 | rechte Unterlage |
| V999551V03-11 | Ventil |
| V999551V03-12 | Sammelrohr |
| V999551V03-13 | Bogen |
| V999551V03-14 | Brennerregler |
| V999551V03-15 | Mutter |
| V999551V03-16 | Pilotflammenbrenner |
| V999551V03-17 | Düse des Pilotflammenbrenner |
| V999551V03-18 | Gilt nicht für dieses Produktmodell |
| V999551V03-19 | Gilt nicht für dieses Produktmodell |
| V999551V03-20 | Gilt nicht für dieses Produktmodell |
| V999551V03-21 | Gilt nicht für dieses Produktmodell |
| V999551V03-22 | Gilt nicht für dieses Produktmodell |
| V999551V03-23 | Gilt nicht für dieses Produktmodell |
| V999551V03-24 | Gilt nicht für dieses Produktmodell |
| V999551V03-25 | Gilt nicht für dieses Produktmodell |
| V999551V03-26 | Gilt nicht für dieses Produktmodell |
| V999551V03-27 | Gilt nicht für dieses Produktmodell |
| V999551V03-28 | Gilt nicht für dieses Produktmodell |
| V999551V03-29 | Gilt nicht für dieses Produktmodell |
| V999551V03-30 | Gilt nicht für dieses Produktmodell |
| V999551V03-31 | Gilt nicht für dieses Produktmodell |
| V999551V03-32 | Gilt nicht für dieses Produktmodell |
| V999551V03-33 | Gilt nicht für dieses Produktmodell |
| V999551V03-34 | Gilt nicht für dieses Produktmodell |
| V999551V03-35 | Krone des brenners 9 kW |
| V999551V03-36 | Korpus des brenners 9 kW |
| V999551V03-37 | Bogen des Brenners 9kw |
| V999551V03-38 | Injektor 9 kw |
| V999551V03-39 | Pilotflammenbrenner Stütze 9 |
| V999551V03-40 | Düse des brenners 9 kw |
| V999551V03-41 | Düsenbasis Stütze 9KW |