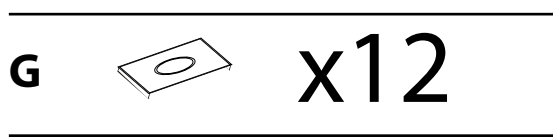
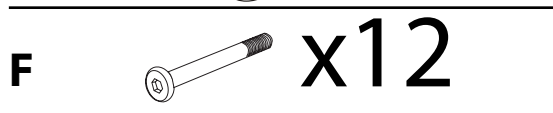
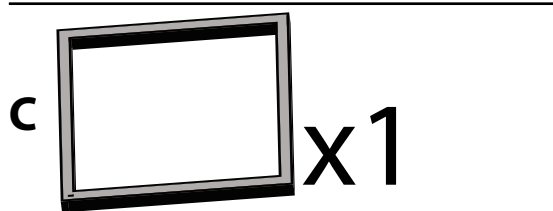
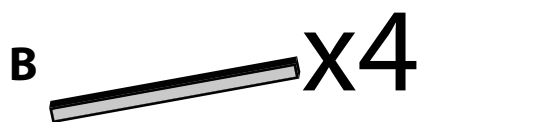
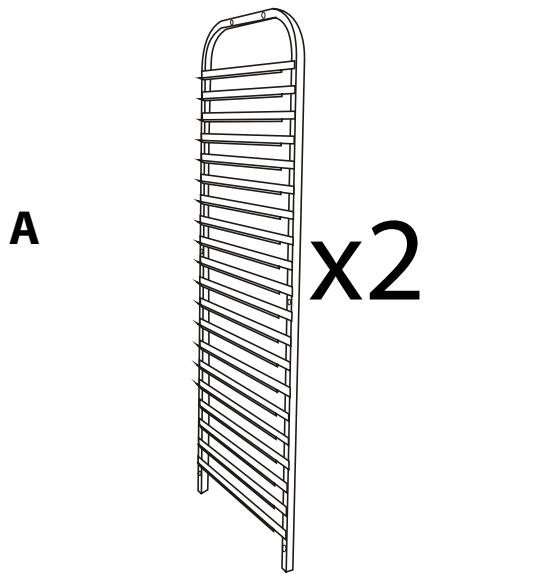


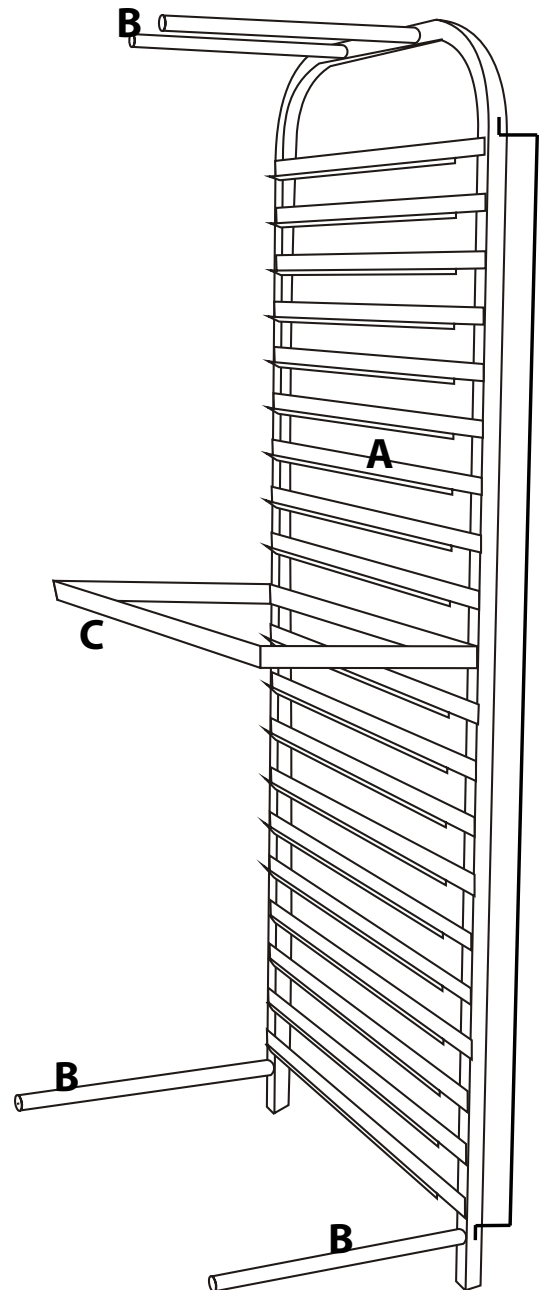
Tablettwagen

Modell: 662111/ LT0706011, 662211/ LT0706021

**VERZEICHNIS
DER ELEMENTE**



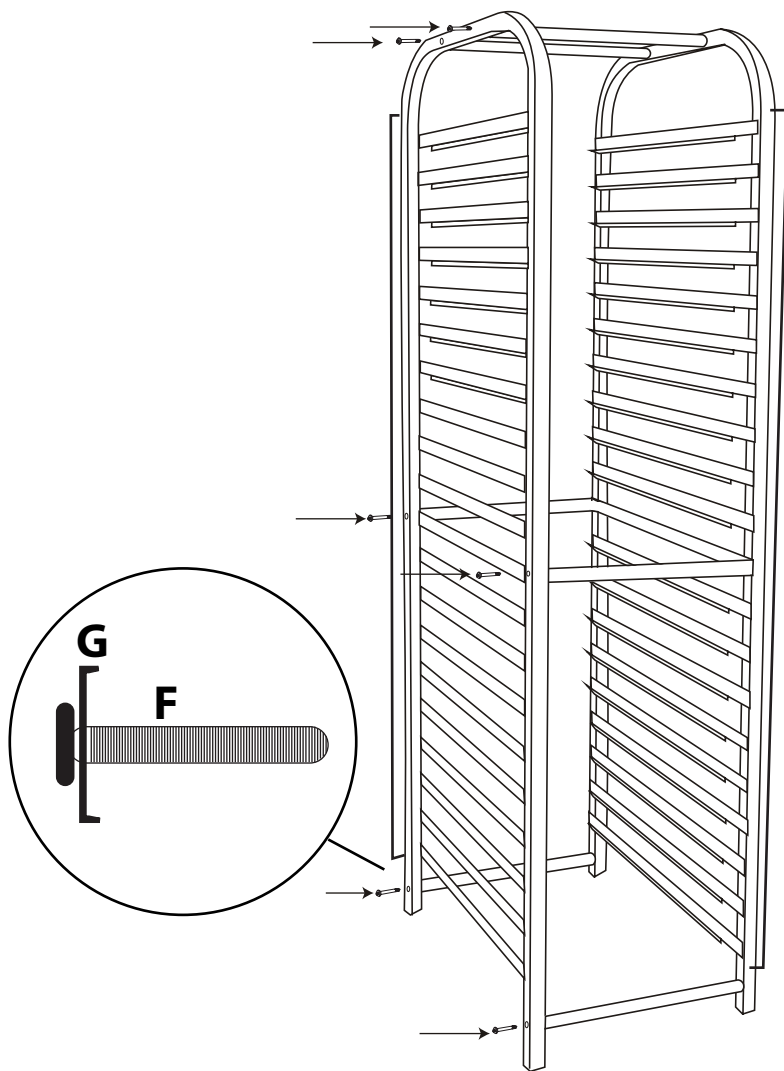
ETAPPE 1



Etappe 1

Mittels der Schrauben (F) mit den dazugehörigen Unterlegscheiben (G) die Querbalken (B) an den Rahmen (A) anschrauben. Der Verbindungsrahmen (C) sollte sich am zentralen Punkt des Rahmens (A) befinden.

ETAPPE 2



Etappe 2

Mittels der Schrauben (F) mit den dazugehörigen Unterlegscheiben (G) den zweiten Rahmen (A) mit dem vorher zusammengesetzten Teil (Etappe 1) zusammenschrauben. Bitte unbedingt darauf achten, dass die Gleitschienen nach innen gerichtet sind.

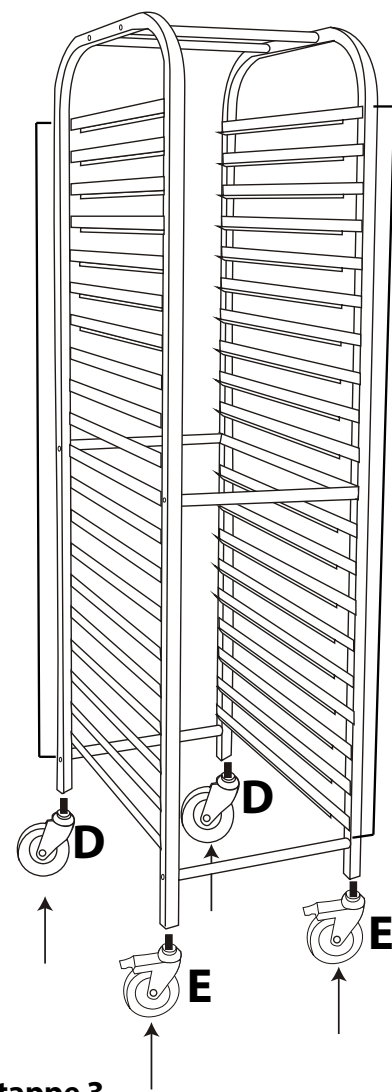
Sicherheitsanweisung

Während der Durchführung der Montagearbeiten äußerste Vorsicht bewahren. Trotz unternommener Bemühungen seitens des Herstellers, können sich an dem Tablettwagen dennoch scharfe Kanten, die unter Umständen zur Verletzung beitragen könnten, befinden. Schwere Gegenstände dürfen nicht am oberen Teil des Tablettwagens platziert werden. Bitte dafür sorgen, dass das komplette Gewicht gleichmäßig an den Gleitschienen des Geräts verteilt wird. Es ist strengst untersagt, auf den Tablettwagen zu steigen, das Gerät als eine Leiter oder auf jegliche Weise, die der ursprünglichen Bestimmung des Tablettwagens nicht entspricht, zu benutzen. Es ist gestattet mit dem Tablettwagen lediglich Behälter von der Größe GN 1/1 zu transportieren. Sicherstellen, dass transportierte Lebensmittel nicht in direkten Kontakt mit den einzelnen Geräteelementen treten. Darüber hinaus, dürfen Lebensmittel mit dem Tablettwagen lediglich in den dazu bestimmten Behältern transportiert werden.

Reinigung

Der Tablettwagen darf ausschließlich mit Waschmitteln, die für Behandlung von Edelstahlelementen bedacht sind, gereinigt werden. Dabei sollte ein weicher Schwamm, bzw. eine weiche Bürste, benutzt werden. Es ist strengst untersagt Scheuerreinigungsmittel zu verwenden. Nach der Reinigung des Tablettwagens trocken abwischen.

ETAPPE 3



Etappe 3

Die Geräteräder (D und E) gemäß der beigefügten Zeichnung montieren, indem sie in den zuvor zusammengebauten Wagenrahmen eingedrückt werden