

## **ELEKTRO HEIZELEMENT**

**Modell: 430700/ BB0203700**



Wir danken Ihnen für den Kauf unseres Produktes. Vor der ersten Inbetriebnahme lesen Sie sich bitte sorgfältig diese Bedienungsanleitung durch. Jegliches Kopieren dieser Bedienungsanleitung ohne Zustimmung des Herstellers ist verboten. Die Bilder und Zeichnungen wurden anschaulich dargestellt und können von Ihrem Gerät abweichen.

**VORSICHT:** Die Bedienungsanleitung soll an einem sicheren und für das Personal allgemein zugänglichen Platz aufbewahrt werden. Der Hersteller behält sich das Recht vor, technische Parameter bei den Geräten ohne Ankündigung zu ändern.

## I. SICHERHEITSHINWEISE

- Fehlbedienung oder unsachgemäßer Gebrauch können starke Beschädigungen am Gerät oder Menschenverletzung zur Folge haben.
- Das Gerät kann nur zu dem Zwecke genutzt werden, zu dem es entwickelt wurde.
- Der Hersteller übernimmt keinerlei Haftung für Schäden, die auf eine fehlerhafte Bedienung oder unsachgemäßen Gebrauch zurückzuführen sind.
- Bei der Nutzung schützen Sie das Gerät und den Stecker des Stromversorgungskabels vor dem Kontakt mit Wasser oder anderen Flüssigkeiten. Fällt das Gerät aus Versehen ins Wasser, sollten Sie den Stecker aus der Steckdose ziehen und nachfolgend von einem Fachmann überprüfen lassen.

### Bei Nichtbeachtung dieser Bedienungsanleitung kann Lebensgefahr bestehen.

- Öffnen Sie nie selbst das Gehäuse des Geräts.
- Stecken Sie keine Gegenstände in Öffnungen im Gehäuse des Geräts.
- Fassen Sie den Stecker des Stromversorgungskabels nie mit nassen Händen an.
- Kontrollieren Sie regelmäßig den Zustand des Steckers und des Kabels. Sind der Stecker oder das Kabel beschädigt, beauftragen Sie eine Fachservicestelle mit der Reparatur.
- Fällt das Gerät hin oder wird es auf eine andere Weise beschädigt, soll es vor weiterem Gebrauch immer geprüft werden und evtl. in einer Fachservicestelle repariert werden.
- Reparieren Sie nie das Gerät selbst – es besteht Lebensgefahr.
- Schützen Sie das Stromversorgungskabel vor dem Kontakt mit scharfen oder heißen Gegenständen und halten Sie es weit von offenem Feuer fern. Wollen Sie das Gerät aus der Steckdose ziehen, dann halten Sie immer den Stecker in der Hand, ziehen Sie nie an dem Kabel.
- Sichern Sie das Stromversorgungskabel auf solche Weise, so dass es nicht aus Versehen aus der Steckdose gezogen werden kann, oder dass niemand darüber stolpert.
- Kontrollieren Sie den Betrieb des Geräts während seiner Nutzung.
- Vermeiden Sie die Nutzung des Geräts durch Minderjährige, Personen mit verminderten physischen, geistigen oder sensorischen Fähigkeiten, sowie unerfahrene Personen oder Personen ohne Kenntnis. Die oben genannten Personen dürfen das Gerät nur unter Aufsicht einer für die Sicherheit zuständigen Person bedienen.
- Wird das Gerät zeitweilig nicht benutzt oder gereinigt, schalten Sie es von der Betriebsspannung ab.
- **VORSICHT!** Wird der Stecker des Stromversorgungskabels zum Stecker angeschaltet, bleibt das Gerät die ganze Zeit unter Spannung.
- Schalten Sie das Gerät aus, bevor Sie den Stecker aus der Steckdose ziehen.
- Ziehen Sie nie das Gerät am Stromversorgungskabel.

## 2. WARNUNGEN

- Benutzen Sie nur die mit dem Gerät zur Verfügung gestellten Mittel.
- Hochspannung! Vor Reparatur oder Reinigung des Geräts muss es von der Stromversorgungsquelle abgeschaltet werden.
- Halten Sie das Gerät fern von leichtbrennbaren Stoffen.
- Vor Inbetriebnahme des Geräts prüfen Sie, ob die Netzspannung an der Anschlussstelle den auf diesem Gerät angegebenen Werten entspricht.
- Wird das Stromversorgungskabel beschädigt, muss es von einem Fachmann im Service gewechselt oder repariert werden.

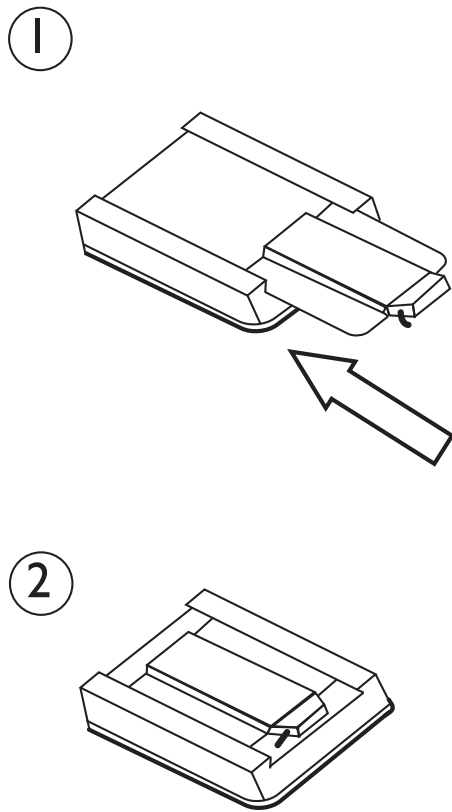
**VORSICHT! Ist der Stecker des Stromversorgungskabels ans Netz angeschlossen, bleibt das Gerät die ganze Zeit unter Spannung!**

## 3. MONTAGE

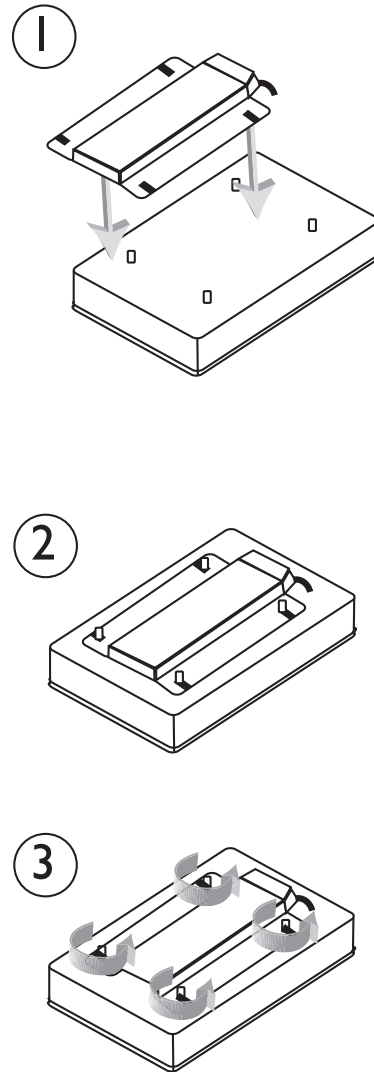
1. **Typ 1:** Entfernen Sie den Behälter für Wasser vom Untersatz und stülpen Sie ihn um (Schritt 1). Dann schieben Sie die Heizlatte in die dazu bestimmte Stelle (Vertiefung) hinein (Schritt 2).

2. **Typ 2:** Schritt #1, entfernen Sie den Behälter für Wasser vom Untersatz und stülpen Sie ihn um. Schritt #2, legen Sie die Heizplatte auf die Gewindeschrauben hinauf. Schritt #3, drehen Sie die Muttern auf die Schrauben (nur!) mit der Hand fest.

TYP: 1



TYP: 2



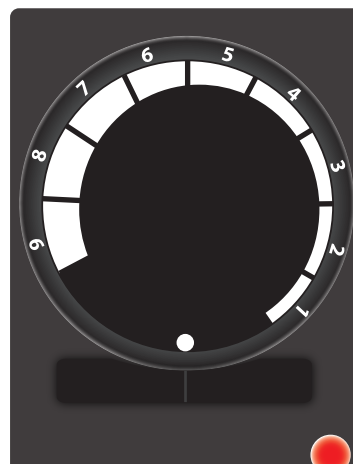
#### 4. BEDIENUNG DES HEIZPLATTE

1. Füllen Sie den Behälter für Wasser mit heißem Wasser (50 bis 60°C) auf. Die Heizplatten dürfen nicht in Wasser eingetaucht werden. Die Heizplatte darf ohne Wasser nicht benutzt werden!
2. Legen Sie den Deckel hinauf.
3. Schalten Sie die Heizplatte ans Netz an und warten Sie 30 bis 40 Minuten ab, bis die Heizplatte die entsprechende Temperatur erreicht.

**VORSICHT! Benutzen Sie keinesfalls die Heizplatte, die nicht im Speisewärmer installiert ist.**

In den Heizplatten mit manueller Leistungssteuerung, kann die maximale Leistung je nach Bedarf kontinuierlich gesenkt werden. Die Position <9> = max. Leistung – die Position <1> = min. Leistung- die Position <0> = ausgeschaltet.

Position des Thermostats	Temperatur
○	AUS
1	45°C
2	88°C
3	115°C
4	188°C
5-9	230°C



## 5. REINIGUNG

1. Schalten Sie das Stromversorgungskabel vom Strom ab.
2. Warten Sie ab, bis der Speisewärmer und die Heizplatte kalt werden.
3. Nehmen Sie die Heizplatte aus dem Speisewärmer heraus, s. Pkt. 3.
4. Reinigen Sie die Heizplatte mit einem feuchten Lappen.

**VORSICHT! Tauchen Sie die Heizplatte keinesfalls ins Wasser oder begießen Sie sie nicht mit Wasser**

## 6. STÖRUNGEN, URSACHEN, LÖSUNGEN

Störung	Ursache	Lösung
Die Speise wird kalt oder nicht aufgewärmt	Das Gerät wurde mit kaltem Wasser nicht aufgefüllt	Füllen Sie den Behälter für Wasser mit heißem Wasser auf
	Der Speisewärmer wurde zu kurz erhitzt oder gar nicht erhitzt, bevor er mit der Speise aufgefüllt wurde	Erhitzen Sie den Speisewärmer 30-40 Minuten lang
	Die Heizplatte wurde nicht korrekt montiert	Überprüfen Sie, ob die Heizplatte richtig montiert wurde.
	Der Thermostat wurde nicht korrekt eingestellt	Stellen Sie die Temperatur höher ein
Die Speise verliert schnell ihre Wärme	Der Deckel ist offen	Prüfen und ggf. schließen Sie den Deckel

## 7. TECHNISCHE DATEN

Modell	Spannung (V)	Frequenz (Hz)	Leistung (W)	Abmessungen (mm)
430700	230	50	700	250x200

## 8. ENTSORGUNG VON ALTGERÄTEN

Diese Informationen beziehen sich auf eine ordnungsgemäße Vorgehensweise mit verbrauchten elektrischen und elektronischen Geräten.

- **Altes, verbrauchtes Equipment sollte im Geschäft, wo das neue Gerät gekauft wird, zurückgelassen werden.** Jedes Geschäft ist dazu rechtlich verpflichtet, das alte Gerät kostenlos entgegenzunehmen, soweit ein neues Gerät derselben Art und in derselben Menge gekauft wird. Der Käufer ist lediglich dazu verpflichtet, das alte Gerät auf eigene Kosten zum Geschäft zu bringen.
- **Das alte Gerät sollte zu einem entsprechenden Sammelpunkt gebracht werden.** Informationen über die sich in Ihrer unmittelbarer Umgebung befindenden Punkte finden Sie auf der Internetseite oder Informationstafel Ihrer Gemeinde.
- **Elektrische und elektronische Geräte können auch an Servicestellen zurückgelassen werden.** Sollte eine Reparatur wirtschaftlich nicht nachvollziehbar oder technisch unmöglich sein, ist der Servicedienst dazu verpflichtet, das Gerät kostenlos entgegenzunehmen.
- **Sie können verbrauchte Geräte auch bequem von Zuhause aus übergeben.** Sollten Sie keine Zeit oder keine Möglichkeit haben, Ihr Gerät zum entsprechenden Sammelpunkt zu bringen, können Sie sich diesbezüglich an eine spezialisierte Dienstleistungsfirma wenden und die Abholung arrangieren.

**Achtung! Verbrauchte Geräte dürfen nicht zusammen mit anderen Abfällen entsorgt werden. Dafür drohen hohe Geldstrafen.**



W0003390WZ

Das am Gerät angebrachte oder in den Geräteunterlagen auftretende Symbol bedeutet, dass nach dem Ablauf der Nutzungsdauer das Gerät nicht in den Hausabfall gehört. Aus diesem Grund muss es an einen Ort gebracht werden, wo es vorschriftsmäßig deponiert oder wiederverwertet wird.

## 9. GARANTIE

Unter Haftung des Verkäufers versteht man die Garantie- und Gewährleistungshaftung.

Keinem Garantiewechsel unterliegen folgende Elemente: Glühbirnen, Gummielemente, die durch Wasserstein beschädigte Heizelemente, Schrauben und Elemente, die naturgemäß abgenutzt werden z.B.: Brenner, Gummidichtungen und jegliche mechanisch beschädigten Elemente.