

PODGRZEWACZ ELEKTRYCZNY Z KOCIOŁKAMI DO ZUPY
ELEKTRO-CHAFING DISH
ELECTRIC CHAFING DISH WITH SOUP KETTLES

433241

v3.0-02.2021

PL
2-4

DE
5-7

EN
8-10



Dziękujemy Państwu za zakup naszego produktu. Przed pierwszym użyciem prosimy dokładnie zapoznać się z niniejszą instrukcją obsługi. Aby zapewnić Państwu najlepsze rozwiązania techniczne urządzeń, stale rozwijamy je technologicznie. Z tego względu zdjęcia i rysunki w poniższej instrukcji mogą różnić się od zakupionego urządzenia. **Instrukcja obsługi każdego urządzenia zawierająca aktualne zdjęcia i rysunki, dostępna jest na stronie internetowej www.stalgast.com w zakładce „pliki do pobrania” przy opisie produktu.**

UWAGA: Instrukcję należy przechowywać w bezpiecznym oraz dostępnym dla personelu miejscu. Producent zastrzega sobie prawo do zmiany parametrów technicznych urządzeń. Kopiowanie instrukcji bez zgody producenta jest zabronione.

1. INSTRUKCJE BEZPIECZEŃSTWA

- Nieprawidłowa obsługa i niewłaściwe użytkowanie może spowodować poważne uszkodzenie urządzenia lub zranienie osób.
- Urządzenie może być stosowane wyłącznie w celu, do którego zostało zaprojektowane.
- Producent nie ponosi żadnej odpowiedzialności za szkody spowodowane nieprawidłową obsługą i niewłaściwym użytkowaniem urządzenia.
- W czasie użytkowania zabezpiecz urządzenie i wtyczkę kabla zasilającego przed kontaktem z wodą lub innymi płynami. W przypadku, gdyby przez nieuwagę urządzenie wpadło do wody, należy natychmiast wyciągnąć wtyczkę z kontaktu, a następnie zlecić kontrolę urządzenia specjalście.

Nieprzestrzeżenie tej instrukcji może spowodować zagrożenie życia.

- Nigdy nie otwieraj samodzielnie obudowy urządzenia.
- Nie wtykaj żadnych przedmiotów w obudowę urządzenia.
- Nie dotykaj wtyczki kabla zasilającego wilgotnymi rękami.
- Regularnie kontroluj stan wtyczki i kabla. W przypadku wykrycia uszkodzenia wtyczki lub kabla, zleć naprawę w wyspecjalizowanym punkcie naprawczym.
- W przypadku, gdy urządzenie spadnie lub ulegnie uszkodzeniu w inny sposób, przed dalszym użytkowaniem zawsze zleć przeprowadzenie kontroli i ewentualną naprawę w wyspecjalizowanym punkcie naprawczym.
- Nigdy nie naprawiaj urządzenia samodzielnie - **może to spowodować zagrożenie życia.**
- Chroń kabel zasilający przed kontaktem z ostrymi lub gorącymi przedmiotami i chroń go z dala od otwartego ognia. Jeżeli chcesz odłączyć urządzenie z kontaktu, zawsze chwytaj za wtyczkę, nigdy nie ciągnij za kabel.
- Zabezpiecz kabel (lub przedłużacz), aby nikt przez omyłkę nie wyciągnął go z kontaktu lub się o niego nie potknął.
- Kontroluj funkcjonowanie urządzenia w czasie użytkowania.
- Nie należy zezwalać na użytkowanie urządzenia przez osoby niepełnoletnie, osoby upośledzone fizycznie lub umysłowo oraz upośledzone pod względem zdolności ruchowej, a także osoby nieposiadające odpowiedniego doświadczenia i wiedzy dotyczącej właściwego użytkowania urządzenia. Wyżej wymienione osoby mogą obsługiwać urządzenie jedynie pod nadzorem osoby odpowiedzialnej za bezpieczeństwo.
- Jeżeli urządzenie nie jest w danej chwili użytkowane lub jest właśnie czyszczone, zawsze odłącz je od źródła zasilania, wyciągając wtyczkę z kontaktu.
- **Uwaga :** Jeżeli wtyczka kabla zasilającego jest podłączona do kontaktu, urządzenie cały czas pozostaje pod napięciem.
- Wyłącz urządzenie, zanim wyciągniesz wtyczkę z kontaktu.
- Nigdy nie ciągnij urządzenia za kabel zasilający.

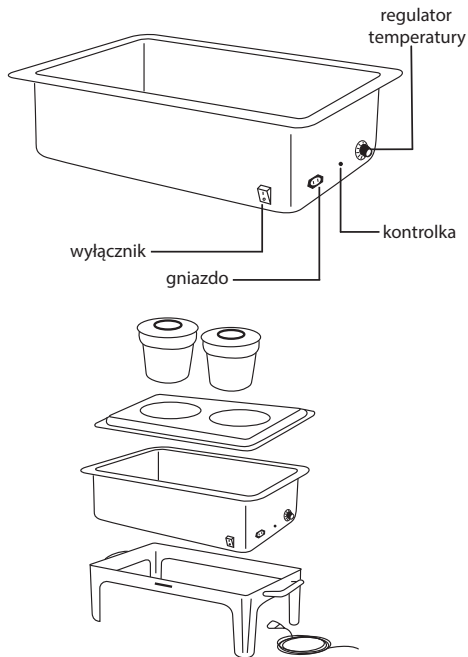
Nie stosuj żadnych dodatkowych środków oprócz tych, które zostały dostarczone wraz z urządzeniem. Nigdy nie ustawiaj urządzenia w pobliżu źródeł ciepła (np. kuchenki lub pieca).

2. BUDOWA

Podgrzewacz elektryczny z dwoma kociołkami do zupy 4l. Służy on do utrzymywania zupy w kociołkach w odpowiedniej temperaturze.

1. Regulator temperatury - Kiedy woda osiągnie ustawioną temperaturę termostat wyłączy zasilanie grzałek. Kiedy temperatura spadnie o 10°C poniżej ustawionej grzałki zostaną automatycznie włączone. Gdy regulator temperatury jest przekręcony na maksymalną temperaturę 85°C ± 10°C może być widoczna para uciekająca na obrzeżach miski. Jeżeli wymagana jest niższa temperatura należy zmniejszyć ustawienie regulatora. Temperatura będzie utrzymywana z tolerancją 10°C.
2. Kontrolki - Urządzenie jest wyposażone w 2 kontrolki. Kiedy urządzenie jest podłączone do prądu kontrolka w wyłączniku świeci się. Działanie grzałek jest wskazywane przez kontrolkę obok regulatora temperatury.
3. Poziom wody - Misę należy napełnić wodą do poziomu zaznaczonego na jej wewnętrznych ściankach. Nie przepelniać miski. Jeżeli kociołki zaczynają pływać oznacza to, że jest zbyt dużo wody w misie. Jeżeli do napełnienia miski zostanie użyta zimna woda należy pozostawić urządzenie włączone ok. 30 min przed włożeniem posiłku. Użycie gorącej wody znacznie skraca czas przygotowania urządzenia do pracy

2.1. Opis urządzenia



3. DANE TECHNICZNE

Napięcie zasilające	230 V / 50 Hz
Moc	2 kW
Wymiary	620x480x310 mm
Pojemność	2x4 l

4. MONTAŻ

4.1. Instalacja do źródeł zasilania

Urządzenie należy podłączyć do gniazda zasilania prądem elektrycznym (230V) za pomocą wtyczki. Gniazdo musi posiadać uziemienie.

5. OBSŁUGA

- Napełnić zbiornik odpowiednią ilością wody. Puste kociołki powinny swobodnie unosić się na powierzchni wody.
- Nie uruchamiać urządzenia bez wody.
- Za pomocą pokrętki termostatu ustawić właściwą temperaturę. (zakres temperatur do 85°C).

UWAGA: Pamiętać o odpowiedniej ilości wody w zbiorniku! Ilość wody sprawdzać regularnie, także podczas używania urządzenia.

6. CZYSZCZENIE I KONSERWACJA

- Przed czyszczeniem zawsze wyciągnąć wtyczkę z gniazdka.
- W przypadku intensywnego korzystania z urządzenia pamiętać o regularnym usuwaniu osadu kamienia z dna zbiornika na wodę.
- Nigdy nie zanurzać urządzenia w wodzie ani w innym środku czyszczącym.
- Urządzenie czyścić wilgotną szmatką.
- Do czyszczenia nigdy nie stosować środków czyszczących o właściwościach żrących lub korozyjnych.
- Uważać, aby elementy elektryczne urządzenia nie wchodziły w kontakt z wodą.

7. PROBLEMY, PRZYCZYNY, ROZWIĄZANIA

Usterka	Możliwa przyczyna	Proponowane rozwiązanie
Urządzenie nie działa	Brak zasilania w gniazdku	Sprawdzić bezpiecznik
	Wtyczka jest nieprawidłowo umieszczona w gniazdku	Sprawdzić wtyczkę
Urządzenie nie osiąga zadanej temperatury	Uszkodzenie elementu grzejnego	Skontaktować się z dostawcą
	Uszkodzenie jednostki sterującej	Skontaktować się z dostawcą
	Uszkodzenie bezpiecznika elementu grzejnego	Skontaktować się z dostawcą

8. USUWANIE ZUŻYTYCH URZĄDZEŃ

Informacja dla użytkowników o prawidłowych zasadach postępowania ze użytym sprzętem elektrycznym i elektronicznym

- **Zostaw stary sprzęt w sklepie, w którym kupujesz nowe urządzenie.** Każdy sklep ma obowiązek nieodpłatnego przyjęcia starego sprzętu jeśli kupimy w nim nowy sprzęt tego samego typu i w tej samej ilości. Warunkiem jest dostarczenie sprzętu do sklepu na swój koszt.
- **Odnieś zużyty sprzęt do punktu zbierania.** Informację o najbliższej lokalizacji znajdziecie Państwo na gminnej stronie internetowej lub tablicy ogłoszeń urzędu gminy., a także na www.electro-system.pl.
- **Zostaw sprzęt w punkcie serwisowym.** Jeżeli naprawa sprzętu jest nieopłacalna lub niemożliwa ze względów technicznych, serwis jest zobowiązany do nieodpłatnego przyjęcia tego urządzenia.
- **Oddaj zużyty sprzęt nie ruszając się z domu.** Jeśli nie mają Państwo czasu lub możliwości przewiezienia swojego sprzętu do punktu zbiórki, można skorzystać z usług specjalistycznych firm.

Pamiętaj! Nie wyrzucaj zużytego sprzętu łącznie z innymi odpadami. Grożą Ci za to wysokie kary pieniężne.



W0003390WZ

Symbol przekreślonego kosza na śmieci na produkcie, jego opakowaniu lub instrukcji oznacza, że produktu nie wolno wyrzucać do zwykłych pojemników na odpady. Obowiązkiem użytkownika jest przekazanie zużytego sprzętu do wyznaczonego punktu zbiórki w celu właściwego jego przetworzenia.

9. GWARANCJA

Sprzedawca odpowiada z tytułu rękojmi bądź gwarancji.

W przypadku stwierdzenia uszkodzeń wynikających z powstania osadów wapnia w urządzeniu, nie podlegają one naprawie gwarancyjnej. Gwarancja nie obejmuje także: uszkodzeń powstałych w wyniku działania sił zewnętrznych takich jak wyładowania atmosferyczne, zmiana napięcia zasilania, nieprawidłowego ustawienia wartości napięcia elektrycznego, zasilanie z nieodpowiedniego gniazda zasilania, mechanicznych, termicznych, chemicznych uszkodzeń sprzętu i wywołanych nimi wad.

Wymianie gwarancyjnej nie podlegają takie elementy jak: żarówki, elementy gumowe, elementy grzewcze zniszczone kamieniem kotłowym, śruby oraz elementy ulegające naturalnemu zużyciu np; palniki, uszczelki gumowe oraz wszelkiego rodzaju elementy uszkodzone mechanicznie

Wir danken Ihnen für den Kauf unseres Produktes. Vor der ersten Inbetriebnahme lesen Sie sich bitte sorgfältig diese Bedienungsanleitung durch. Jegliches Kopieren dieser Bedienungsanleitung ohne Zustimmung des Herstellers ist verboten.

Die Bilder und Zeichnungen wurden anschaulich dargestellt und können von Ihrem Gerät abweichen.

ACHTUNG: Die Bedienungsanleitung soll an einem sicheren und für das Personal allgemein zugänglichen Platz aufbewahrt werden. Der Hersteller behält sich das Recht vor, technische Parameter bei den Geräten ohne Ankündigung zu ändern.

1. SICHERHEITSHINWEISE

- Fehlbedienung oder unsachgemäßer Gebrauch können starke Beschädigungen am Gerät oder Menschenverletzung zur Folge haben.
- Das Gerät kann nur zu dem Zwecke genutzt werden, zu dem es entwickelt wurde.
- Der Hersteller übernimmt keinerlei Haftung für Schäden, die auf eine fehlerhafte Bedienung oder unsachgemäßen Gebrauch zurückzuführen sind.
- Bei der Nutzung schützen Sie das Gerät und den Stecker des Stromversorgungskabels vor dem Kontakt mit Wasser oder anderen Flüssigkeiten. Fällt das Gerät aus Versehen ins Wasser, sollten Sie den Stecker aus der Steckdose ziehen und nachfolgend von einem Fachmann überprüfen lassen.

Bei Nichtbeachtung dieser Bedienungsanleitung kann Lebensgefahr bestehen.

- Öffnen Sie nie selbst das Gehäuse des Geräts.
- Stecken Sie keine Gegenstände in Öffnungen im Gehäuse des Geräts.
- Fassen Sie den Stecker des Stromversorgungskabels nie mit nassen Händen an.
- Kontrollieren Sie regelmäßig den Zustand des Steckers und des Kabels. Sind der Stecker oder das Kabel beschädigt, beauftragen Sie eine Fachservicestelle mit der Reparatur.
- Fällt das Gerät hin oder wird es auf eine andere Weise beschädigt, soll es vor weiterem Gebrauch immer geprüft werden und evtl. in einer Fachservicestelle repariert werden.
- Reparieren Sie nie das Gerät selbst – es besteht Lebensgefahr.
- Schützen Sie das Stromversorgungskabel vor dem Kontakt mit scharfen oder heißen Gegenständen und halten Sie es weit von offenem Feuer fern.
- Sichern Sie das Stromversorgungskabel auf solche Weise, so dass es nicht aus Versehen aus der Steckdose gezogen werden kann, oder dass niemand darüber stolpert.
- Kontrollieren Sie den Betrieb der Geräts während seiner Nutzung.
- Vermeiden Sie die Nutzung des Geräts durch Minderjährige, Personen mit verminderten physischen, geistigen oder sensorischen Fähigkeiten, sowie unerfahrene Personen oder Personen ohne Kenntnis. Die oben genannten Personen dürfen das Gerät nur unter Aufsicht einer für die Sicherheit zuständigen Person bedienen.
- Wird das Gerät zeiteilig nicht benutzt oder gereinigt, schalten Sie es von der Betriebsspannung ab.
- **ACHTUNG!** Wird der Stecker des Stromversorgungskabels zum Stecker angeschaltet, bleibt das Gerät die ganze Zeit unter Spannung
- Ziehen Sie nie das Gerät am Stromversorgungskabel.

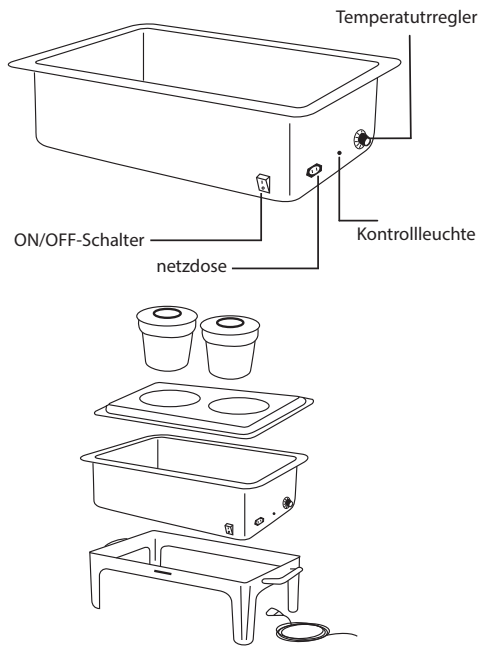
Benutzen Sie keine zusätzlichen Mittel außer denjenigen, die dem Gerät beigelegt wurden. Stellen Sie das Gerät niemals in die Nähe von Wärmequellen (z.B. Herden oder Backöfen).

2. AUFBAU

Der elektrische GN-Speisenwärmer 1/1 kann mit den GN-Behältern 1/1 bis einer Tiefe von 65mm benutzt werden. Das Gerät dient zum Warmhalten von Speisen im GN-Gehälter 1/1 in einer bestimmten Temperatur.

1. Temperaturregler – Erreicht das Wasser die früher eingestellte Temperatur, schaltet der Thermostat die Heizkörper aus; erreicht das Wasser die Temperatur um 10°C unterhalb des eingestellten Temperaturwertes, schaltet der Thermostat die Heizkörper ein. Wurde der Temperaturregler max. nach rechts gestellt, erreicht das Wasser die max. Temperatur von ca. 85°C±10°C. Bei dieser Temperatureinstellung kann am Rande der Schale Dampf vorkommen. Ist eine niedrige Temperatur erforderlich, stellen Sie den Temperaturregler auf einen niedrigeren Temperaturwert ein..
2. Kontrollleuchten – Das Gerät wurde mit 2 Kontrollleuchten ausgestattet. Liebt das Gerät unter Spannung, leuchtet eine Kontrollleuchte. Der Betrieb der Heizkörper wird mit der Kontrollleuchte am Temperaturregler signalisiert.
3. Wassermenge – Beim Benutzen von GN-Behältern oder Suppenbehältern füllen Sie die Schale mit dem Wasser bis zur Markierung im Inneren der Schale. Sollten die GN-Behälter oder Suppenbehälter „schwimmen“, bedeutet das, dass der Wasserfüllstand in der Schale überschritten wurde. Wurde die Schale mit kaltem Wasser gefüllt, sollte das Gerät für ca. 30 Min eingeschaltet bleiben, bis der Behälter mit der Speise hineingelegt wird. Um Zeit zu sparen, füllen Sie die Schale mit warmem Wasser.

2.1. Beschreibung des Geräts



3. TECHNISCHE DATEN

Modell	BB0404240
Spannung	230 V / 50 Hz
Leistung	2 kW
Abmessungen	620x480x310 mm
Volumen	2x4 l

4. MONTAGE

4.1. Anschluss an die Stromversorgungsquelle

Das Gerät ist mittels eines Steckers an eine Stromversorgungssteckdose (230V) anzuschließen. Die Steckdose muss mit geerdet sein.

5. BEDIENUNG

- Die Schale mit einer entsprechenden Wassermenge füllen. Leere Behälter sollten auf der Wasseroberfläche „schwimmen“.
- Das Gerät darf ohne Wasser nicht eingeschaltet werden.
- Die gewünschte Temperatur mit dem Temperaturregler einstellen (Temperaturbereich: bis 85°C).

ACHTUNG: Im Gerät muss immer eine entsprechende Wassermenge vorhanden sein! Bei Benutzung des Geräts ist der Wasserfüllstand regelmäßig zu prüfen.

6. REINIGUNG UND WARTUNG

- Vor der Reinigung ist das Gerät von der Stromversorgungsquelle abzuschalten.
- Bei intensiver Nutzung entkalken Sie regelmäßig den Boden der Schale.
- Tauchen Sie das Gerät niemals ins Wasser oder in ein anderes Reinigungsmittel ein.
- Seinen Sie das Gerät mit einem feuchten Lappen.
- Zur Reinigung benutzen Sie keine ätzenden oder Korrosion verursachenden Reinigungsmittel.
- Achten Sie darauf, dass die elektrischen Bauelemente nicht in Berührung mit Wasser kommen.

7. PROBLEME, URSACHEN, LÖSUNGEN

Problem	Mögliche Ursache	Empfohlene Lösung
Das Gerät funktioniert nicht	Keine Spannung in der Steckdose	Die Sicherung prüfen
	Der Stecker steckt nicht richtig in der Steckdose	Den Stecker prüfen
Das Gerät erreicht die gewünschte Temperatur nicht	Mangel des Heizkörpers	Kontakt mit dem Verkäufer
	Mangel der Steuerungseinheit	Kontakt mit dem Verkäufer
	Mangel der Heizkörpersicherung	Kontakt mit dem Verkäufer

8. ENTSORGUNG VON ALTGERÄTEN

Diese Informationen beziehen sich auf eine ordnungsgemäße Vorgehensweise mit verbrauchten elektrischen und elektronischen Geräten

- **Altes, verbrauchtes Equipment sollte im Geschäft, wo das neue Gerät gekauft wird, zurückgelassen werden.** Jedes Geschäft ist dazu rechtlich verpflichtet, das alte Gerät kostenlos entgegenzunehmen, soweit ein neues Gerät derselben Art und in derselben Menge gekauft wird. Der Käufer ist lediglich dazu verpflichtet, das alte Gerät auf eigene Kosten zum Geschäft zu bringen.
- **Das alte Gerät sollte zu einem entsprechenden Sammelpunkt gebracht werden.** Informationen über die sich in Ihrer unmittelbaren Umgebung befindenden Punkte finden Sie auf der Internetseite oder Informationstafel Ihrer Gemeinde.
- **Elektrische und elektronische Geräte können auch an Servicestellen zurückgelassen werden.** Sollte eine Reparatur wirtschaftlich nicht nachvollziehbar oder technisch unmöglich sein, ist der Servicedienst dazu verpflichtet, das Gerät kostenlos entgegenzunehmen.
- **Sie können verbrauchte Geräte auch bequem von Zuhause aus übergeben.** Sollten Sie keine Zeit oder keine Möglichkeit haben, Ihr Gerät zum entsprechenden Sammelpunkt zu bringen, können Sie sich diesbezüglich an eine spezialisierte Dienstleistungsfirma wenden und die Abholung arrangieren.

Achtung! Verbrauchte Geräte dürfen nicht zusammen mit anderen Abfällen entsorgt werden. Dafür drohen hohe Geldstrafen.



Das am Gerät angebrachte oder in den Geräteunterlagen auftretende Symbol bedeutet, dass nach dem Ablauf der Nutzungsdauer das Gerät nicht in den Hausabfall gehört. Aus diesem Grund muss es an einen Ort gebracht werden, wo es vorschriftsmäßig deponiert oder wiederverwertet wird.

9. GARANTIE

Unter Haftung des Verkäufers versteht man die Garantie- und Gewährleistungshaftung.

Die Schäden, die infolge von Verkalkung entstanden sind, unterliegen keiner Garantie. Keiner Garantie unterliegen auch Beschädigungen, die Folge der Witterungsverhältnisse wie Entladungen in der Atmosphäre, Wechsel von Versorgungsspannung, unsachgemäße Einstellung von Werten für die elektrische Versorgungsspannung, Stromversorgung an einer falschen Steckdose, mechanische, thermische, chemische Beschädigungen des Geräts und dadurch entstandene Mängel, sind.

Keinem Garantiewechsel unterliegen folgende Elemente: Glühbirnen, Gummielemente, die durch Wasserstein beschädigte Heizelemente, Schrauben und Elemente, die naturgemäß abgenutzt werden z.B.: Brenner, Gummidichtungen und jegliche mechanisch beschädigten Elemente.

Thank you for your purchase of a Stalgast product. Before use please familiarize yourself in detail with the following instruction manual. Copying of the following manual without the consent of the manufacturer is prohibited. Images and drawings are of illustrative character and may differ from the purchased product.

Attention: This manual should be kept in a safe place accessible for personnel. The manufacturer reserves the right to change the technical characteristics of the product without any notice.

1. SAFETY INSTRUCTIONS

- Incorrect maintenance and/or use may cause serious harm to people and damage the device.
- The device can only be used for the purpose for which it has been designed.
- The manufacturer does not take any responsibility for damages caused by improper maintenance or use of the device.
- When in use, secure the device and its electrical plug from any contact with water or other fluids. In case the device is accidentally dropped into water the electrical plug should be immediately removed from the socket and the device should be inspected by a trained professional.

Failure to obey these instructions may cause life threatening danger.

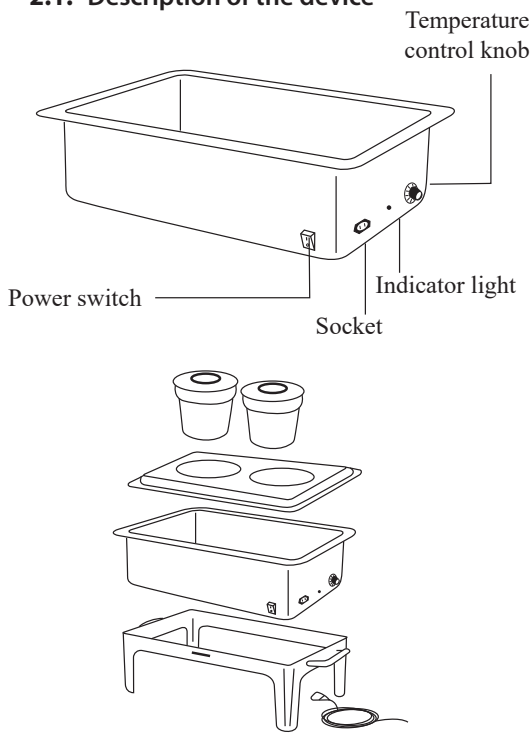
- Never open the casing of the device on your own.
- Do not stick any objects into the casing of the device.
- Do not touch the electrical plug with wet hands.
- Check the condition of the electrical plug and cord regularly. In case any damage to the plug or cord is discovered order repair by a specialized service provider.
- In case the device is dropped or damaged otherwise, before further use always order a check-up and repair by a specialized service provider.
- Do not make any attempts to repair the device on your own – this may cause life threatening danger.
- Protect the electrical cord from contact with sharp or hot objects and keep it away from open fire. When you disconnect the device from the electrical socket always hold the plug and never pull the electrical cord.
- Secure the electrical cord (or the extension cord), so that it is not unplugged by mistake and so that no one can stumble over it.
- Monitor functioning of the device while in use.
- Use of the device by people underage, physically or mentally incapable, with motion disorders as well as people without proper experience and knowledge regarding the use of this device should not be allowed. All of the above should only use the device under supervision of a person responsible for their health and safety.
- When not used or during maintenance you should always unplug the device from the source of electricity by removing the electrical plug from the socket.
- ATTENTION: when the electrical plug is plugged into the socket the device is constantly live.
- Switch the device off before removing the plug from the socket.
- Never pull the device by the electrical cord.
- Do not use any additional elements other than those supplied with the device. Never set the device in the proximity of heat sources (e.g. stoves or ovens).

2. STRUCTURE OF THE DEVICE

The electric chafing dish with two soup kettles (4l). The purpose of this device is to maintain the temperature of soup.

1. Temperature control knob – when water inside the device reaches proper temperature thermostat will disengage heating elements. When temperature falls more than 10 C below the set temperature heating elements will automatically turn on. When temperature control knob is turned to 85 C +/- 10 C steam may be visible around kettles. If the required temperature is lower turn the control knob down. Temperature is maintained with 10 C tolerance.
2. Indicator lights – the device is equipped with 2 indicator lights. Then it is connected to a source of electricity the indicator on the power switch is on. Activity of heating elements is indicated by an indicator located next to the temperature control knob.
3. Water level – the tank should be filled with water up to the level marked on the inside of the device. Do not overfill the tank. If the kettles float it means the tank has been overfilled. In case cold water is used to fill the tank the device should be turned on about 30 minutes before use. Using hot water shortens the time necessary to prepare this device to work.

2.1. Description of the device



3. TECHNICAL SPECIFICATION

Power input	230 V / 50 Hz
Total generated power	2 kW
Dimensions	620x480x310 mm
Capacity	2x4 l

4. ASSEMBLY

4.1. Connecting to the source of electricity

The device should be plugged into a 230V socket . The socket must be grounded.

5. OPERATING THE DEVICE

- Fill the tank with the correct amount of water. Blank kettles should not float on the water surface..
- Do not initiate the device when the tank is empty.
- Use the temperature control knob to set the correct temperature. (range is 0 to 85 °C)

Attention: remember to maintain a proper amount of water in the tank! Check the water level regularly, also when the device is in use.

6. CLEANING AND MAINTENANCE

- Always unplug the device before cleaning it.
- In case of heavy use remember to clean limescale sediment from the bottom of water tank.
- Never submerge the device into water or any other cleaning detergent.
- Clean the device with a damp cloth.
- Do not use abrasive or corrosive cleaning detergents to clean the device.
- Make sure none of the electrical elements of the device ever come in contact with water.

7. TROUBLESHOOTING

FAULT	POSSIBLE CAUSE	PROPOSED SOLUTION
The device does not work	No power in the socket	Check the fuse
	The socket is plugged in incorrectly	Check the plug
The device does not heat up to the desired temperature	Heating element damaged	Contact the seller
	Control unit damaged	Contact the seller
	Heating element fuse damaged	Contact the seller

8. DISPOSAL OF THE OLD APPLIANCE

Information for users on the rules concerning proper disposal of electrical and electronic equipment at the end of its life.

- **Leave your old equipment in the shop where you purchase a new appliance.** Each store is obliged to accept old equipment free of charge if you buy there the new equipment of the same type and in the same quantity. The only condition is to deliver the old equipment to the store at your expense.
- **Dispose of your old equipment at a collection point.** Information about the location of the nearest collection point can be found on the local website or the notice board of the municipal office.
- **Leave the equipment at a service point.** If the repair of the equipment is unprofitable or impossible for technical reasons, the service is obliged to accept this appliance free of charge.
- **Return the used equipment at the end of its life without leaving your home.** If you do not have the time or ability to deliver your equipment to the collection point, you can use the services of specialized companies.

Remember! Do not dispose of used equipment together with regular waste. An illegal or incorrect disposal of the product will lead to high penalties being imposed.



The symbol of the crossed-out waste bin on the product, its packaging or the instruction manual means that the product should not be disposed of to normal waste bins. The user is obliged to hand over the used equipment to a designated collection point for proper processing.

9. WARRANTY

The seller shall be liable under the warranty or guarantee.

In case of damage resulting from the formation of lime scale deposits in the device, it is not subject to repair under the warranty. The warranty does not cover damages caused by external forces such as lightning, changes in supply voltage, incorrect setting of the voltage value, supply from an inadequate power outlet, mechanical, thermal, chemical damages to the equipment and the defects caused by them.

Warranty exchange does not cover such elements as: light bulbs, rubber components, heating elements damaged by lime scale, screws and elements undergoing natural wear, e.g. burners, rubber seals and all kinds of mechanically damaged elements



Stalgast Sp. z o.o.
Plac Konesera 9, Budynek O, 03-736 Warszawa
tel.: 22 517 15 75 fax: 22 517 15 77
www.stalgast.com email: stalgast@stalgast.com

• DE •
Stalgast GmbH
Konsul-Smidt-Str. 76 a
28217 Bremen
Tel.: +49 421 9898066-1
stalgast@stalgast.de
www.stalgast.de

• EN •
Tel.: +48 22 509 30 77
export@stalgast.com
www.stalgast.eu

• FR • ES •
Tel.: +48 22 509 30 55
export@stalgast.com
www.stalgast.eu