

OSTRZAŁKA ELETRYCZNA DO NOŻY
MESSERSCHÄRFER
KNIFE SHARPENER

242180

v1.0-11.2021

PL
2-5

DE
6-9

EN
10-13



Dziękujemy Państwu za zakup naszego produktu. Przed pierwszym użyciem prosimy dokładnie zapoznać się z niniejszą instrukcją obsługi.

Aby zapewnić Państwu najlepsze rozwiązania techniczne urządzeń, stale rozwijamy je technologicznie.

Z tego względu zdjęcia i rysunki w poniższej instrukcji mogą różnić się od zakupionego urządzenia.

Instrukcja obsługi każdego urządzenia zawierająca aktualne zdjęcia i rysunki, dostępna jest na stronie internetowej www.stalgast.com w zakładce „pliki do pobrania” przy opisie produktu.

UWAGA: Instrukcję należy przechowywać w bezpiecznym i łatwo dostępnym dla personelu miejscu. Producent zastrzega sobie prawo do zmiany parametrów technicznych urządzeń. Kopiowanie instrukcji bez zgody producenta jest zabronione.

1. INSTRUKCJE BEZPIECZEŃSTWA

- Nieprawidłowa obsługa i niewłaściwe użytkowanie może spowodować poważne uszkodzenie urządzenia lub zranienie osób.
- Urządzenie może być stosowane wyłącznie w celu, do którego zostało zaprojektowane.
- Producent nie ponosi żadnej odpowiedzialności za szkody spowodowane nieprawidłową obsługą i niewłaściwym użytkowaniem urządzenia.
- W czasie użytkowania zabezpiecz urządzenie i wtyczkę kabla zasilającego przed kontaktem z wodą lub innymi płynami. W przypadku, gdyby przez nieuwagę urządzenie wpadło do wody, należy natychmiast wyciągnąć wtyczkę z kontaktu, a następnie zlecić kontrolę urządzenia specjalistom.

Nieprzestrzeżenie tej instrukcji może spowodować zagrożenie życia.

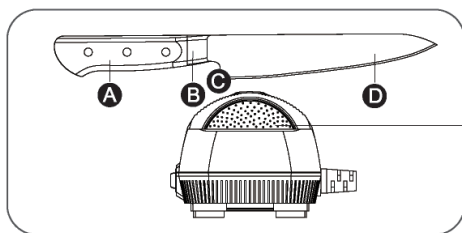
- Nigdy nie otwieraj samodzielnie obudowy urządzenia.
- Nie wtykaj żadnych przedmiotów w obudowę urządzenia.
- Nie dotykaj wtyczki kabla zasilającego wilgotnymi rękami.
- Regularnie kontroluj stan wtyczki i kabla. W przypadku wykrycia uszkodzenia wtyczki lub kabla, zleć naprawę w wyspecjalizowanym punkcie naprawczym.
- W przypadku, gdy urządzenie spadnie lub ulegnie uszkodzeniu w inny sposób, przed dalszym użytkowaniem zawsze zleć przeprowadzenie kontroli i ewentualną naprawę w wyspecjalizowanym punkcie naprawczym.
- Nigdy nie naprawiaj urządzenia samodzielnie - **może to spowodować zagrożenie życia.**
- Chroń kabel zasilający przed kontaktem z ostrymi lub gorącymi przedmiotami i chroń go z dala od otwartego ognia. Jeżeli chcesz odłączyć urządzenie z kontaktu, zawsze chwytaj za wtyczkę, nigdy nie ciągnij za kabel.
- Zabezpiecz kabel (lub przedłużacz), aby nikt przez omyłkę nie wyciągnął go z kontaktu lub się o niego nie potknął.
- Kontroluj funkcjonowanie urządzenia w czasie użytkowania.
- Nie należy zezwalać na użytkowanie urządzenia przez osoby niepełnoletnie, osoby upośledzone fizycznie lub umysłowo oraz upośledzone pod względem zdolności ruchowej, a także osoby nie posiadające odpowiedniego doświadczenia i wiedzy dotyczącej właściwego użytkowania urządzenia. Wyżej wymienione osoby mogą obsługiwać urządzenie jedynie pod nadzorem osoby odpowiedzialnej za bezpieczeństwo.
- Jeżeli urządzenie nie jest w danej chwili użytkowane lub jest właśnie czyszczone, zawsze odłącz je od źródła zasilania, wyciągając wtyczkę z kontaktu.
- **Uwaga :** Jeżeli wtyczka kabla zasilającego jest podłączona do kontaktu, urządzenie cały czas pozostaje pod napięciem.
- Wyłącz urządzenie, zanim wyciągniesz wtyczkę z kontaktu.
- Nigdy nie ciągnij urządzenia za kabel zasilający.
- Urządzenia nie należy użytkować na zewnątrz pomieszczeń.
- Należy unikać kontaktu z ruchomymi elementami urządzenia.
- Kiedy jakiegokolwiek tępe noże ostrza o różnej grubości są ostrzone po raz pierwszy, osiągnięcie żądanego poziomu ostrości zajmie więcej czasu.
- Umieścić nóż w szczelinie do ostrzenia i przeciągnąć go płynnie w swoim kierunku. Lewa szczelina ostrzy krawędź noża z lewej strony, a prawa szczelina ostrzy prawą stronę. Można zacząć zarówno od ostrzenia lewej strony krawędzi ostrza jak i prawej.
- Noże muszą być czyste i suche. Do procesu ostrzenia nie ma potrzeby używania wody.
- Przed rozpoczęciem używania urządzenia należy zetrzeć ewentualne kropelki wody lub tłuszczu z krawędzi noża, aby unieвозмоwić gromadzenie się tłuszczu na powierzchni taśmy ściernej i wydłużyć jej żywotność.

2. DANE TECHNICZNE

Zasilanie	Obroty silnika	Moc	Wymiary W x D x H
230 V / 50 Hz	1950 obr.min	70 W	190 x 90x 80 mm

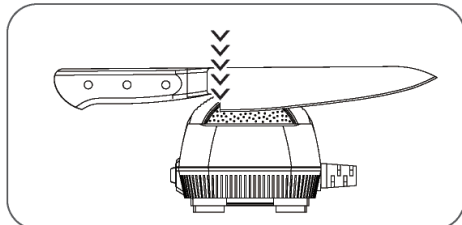
3. OBSŁUGA

3.1. Prawidłowe ułożenie noża

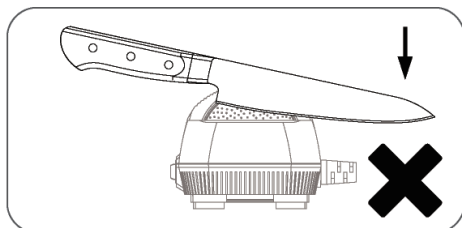


Tarcza ostrząca

Wsuń ostrze blisko jego rękojeści **A** lub nasady **B**, aby upewnić się, że całe ostrze od **C** do czubka **D** może być naostrzone.

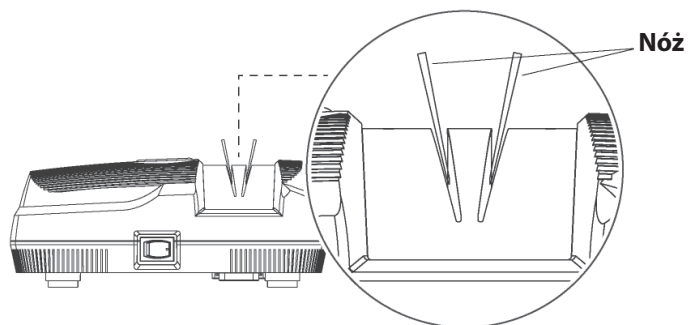


Trzymaj nóż poziomo w stosunku do ostrzałki do noży.

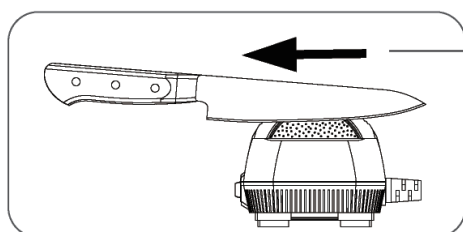


Nie należy dociskać czubka noża.

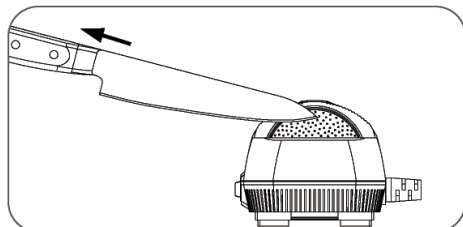
Uwaga: Wsunąć ostrze wzdłuż ukośnej szczeliny i naprzemiennie pojedynczo pociągnąć w lewej i prawej szczelinie.



3.2. Prawidłowe ostrzenie noża

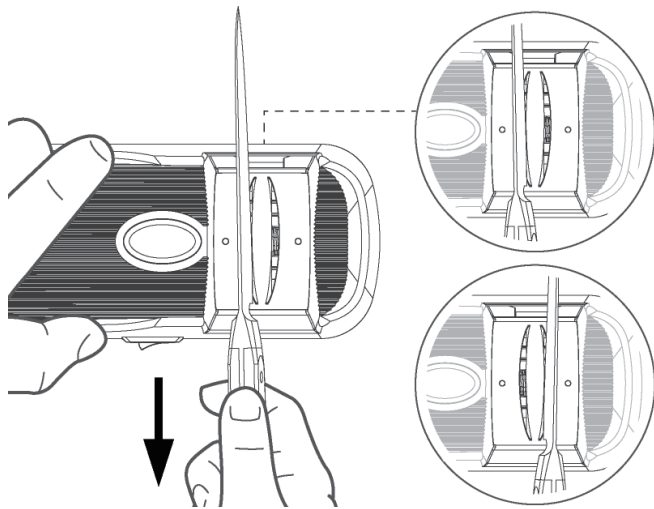


Pociągnąć w tym kierunku



UWAGA: Pojedyncze ściągacze umieszczone są naprzemiennie w lewej i prawej szczelinie.

Wykonać kilka pociągnięć naprzemiennie, w zależności od stopnia stępienia noży.
Stosować umiarkowany nacisk w dół. Nie wywierać zbyt dużego nacisku.



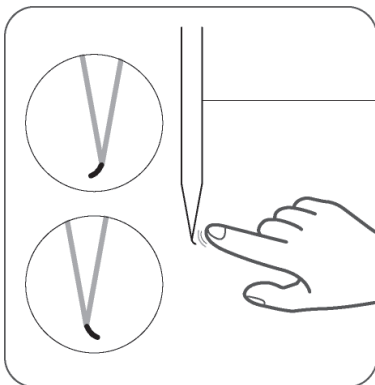
Jedno pociągnięcie w lewej szczelinie.

Powtarzać ten proces w każdej szczelinie.

Jedno pociągnięcie w prawej szczelinie.

Przyciągnij nóż do siebie.

4. JAK SPRAWDZIĆ, CZY NIE MA ZADZIORÓW



NÓZ

- Przesuń palec w poprzek i z dala od krawędzi, aby sprawdzić, czy powstał zadziór (**OSTROŻNIE** - możliwość zranienia się).
- Zadziór powstanie po lewej lub prawej stronie krawędzi.
- Jeśli nie ma zadziorów, należy ponownie wykonać kolejne pociągnięcia.
- W przypadku wystąpienia zadziorów należy naprzemiennie naciskać w lewo i w prawo, stosując bardzo delikatny nacisk, aby usunąć zadziory i uzyskać krawędź ostrą jak brzytwa.

5. UWAGA



Upewnij się, że całe ostrze jest suche i wolne od oleju, smaru i cząstek jedzenia.

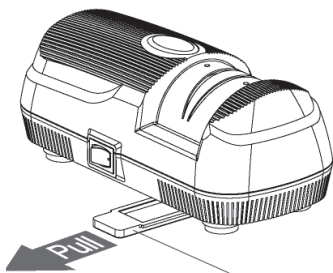


Nie należy ostrzyć noży ząbkowanych.



Nie wywierać silnego nacisku w dół.

6. KONSERWACJA



OSTRZEŻENIE: NIEBEZPIECZEŃSTWO OBRAŻEŃ, PRZED OTWARCIEM URZĄDZENIA DO CZYSZCZENIA NALEŻY ODŁĄCZYĆ WTYCZKĘ OD ZASILANIA.

Wyjąć i wyczyścić wysuwaną tacę na opiłki i wytrzeć jej górną powierzchnię suchą szmatką.

7. USUWANIE ZUŻYTYCH URZĄDZEŃ

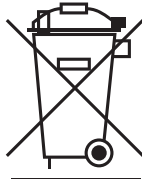
Informacja dla użytkowników o prawidłowych zasadach postępowania ze zużytym sprzętem elektrycznym i elektronicznym

- Zostaw stary sprzęt w sklepie, w którym kupujesz nowe urządzenie. Każdy sklep ma obowiązek nieodpłatnego przyjęcia

starego sprzętu jeśli kupimy w nim nowy sprzęt tego samego typu i w tej samej ilości. Warunkiem jest dostarczenie sprzętu do sklepu na swój koszt.

- **Odniesь zużyty sprzęt do punktu zbierania.** Informację o najbliższej lokalizacji znajdziecie Państwo na gminnej stronie internetowej lub tablicy ogłoszeń urzędu gminy.
- **Zostaw sprzęt w punkcie serwisowym.** Jeżeli naprawa sprzętu jest nieopłacalna lub niemożliwa ze względów technicznych, serwis jest zobowiązany do nieodpłatnego przyjęcia tego urządzenia.
- **Oddaj zużyty sprzęt nie ruszając się z domu.** Jeśli nie mają Państwo czasu lub możliwości przewiezienia swojego sprzętu do punktu zbiórki, można skorzystać z usług specjalistycznych firm.

Pamiętaj! Nie wyrzucaj zużytego sprzętu łącznie z innymi odpadami grożą Ci za to wysokie kary pieniężne.



Symbol przekreślonego kosza na śmieci na produkcie, jego opakowaniu lub instrukcji oznacza, że produktu nie wolno wyrzucać do zwykłych pojemników na odpady. Obowiązkiem użytkownika jest przekazanie zużytego sprzętu W0003390WZtu do wyznaczonego punktu zbiórki w celu właściwego jego przetworzenia.

8. GWARANCJA

Sprzedawca odpowiada z tytułu rękojmi bądź gwarancji.

W przypadku stwierdzenia uszkodzeń wynikających z powstania osadów wapnia w urządzeniu, nie podlegają one naprawie gwarancyjnej. Gwarancja nie obejmuje także: uszkodzeń powstałych w wyniku działania sił zewnętrznych takich jak wyładowania atmosferyczne, zmiana napięcia zasilania, nieprawidłowego ustawienia wartości napięcia elektrycznego, zasilanie z nieodpowiedniego gniazda zasilania, mechanicznych, termicznych, chemicznych uszkodzeń sprzętu i wywołanych nimi wad.

Wymianie gwarancyjnej nie podlegają takie elementy jak: żarówki, elementy gumowe, elementy grzewcze zniszczone kamieniem kotłowym, śruby oraz elementy ulegające naturalnemu zużyciu np; palniki, uszczelki gumowe oraz wszelkiego rodzaju elementy uszkodzone mechanicznie.

Wir danken Ihnen für den Kauf unseres Produktes. Vor der ersten Inbetriebnahme lesen Sie sich bitte sorgfältig diese Bedienungsanleitung durch. Jegliches Kopieren dieser Bedienungsanleitung ohne Zustimmung des Herstellers ist verboten.

Die Bilder und Zeichnungen wurden anschaulich dargestellt und können von Ihrem Gerät abweichen.

VORSICHT: Die Bedienungsanleitung soll an einem sicheren und für das Personal allgemein zugänglichen Platz aufbewahrt werden. Der Hersteller behält sich das Recht vor, technische Parameter bei den Geräten ohne Ankündigung zu ändern.

1. SICHERHEITSHINWEISE

- Unsachgemäße Handhabung und Verwendung kann zu schweren Schäden am Gerät oder zu Verletzungen von Personen führen.
- Das Gerät darf nur für den Zweck verwendet werden, für den es konzipiert wurde.
- Der Hersteller übernimmt keine Verantwortung für Schäden, die durch unsachgemäße Handhabung und Verwendung des Geräts entstehen.
- Schützen Sie das Gerät und den Stecker des Netzkabels während des Gebrauchs vor dem Kontakt mit Wasser oder anderen Flüssigkeiten. Sollte das Gerät versehentlich ins Wasser fallen, ziehen Sie sofort den Stecker aus der Steckdose und lassen Sie das Gerät von einem Fachmann überprüfen.

Die Nichtbeachtung dieser Anweisungen kann zu lebensbedrohlichen Verletzungen führen.

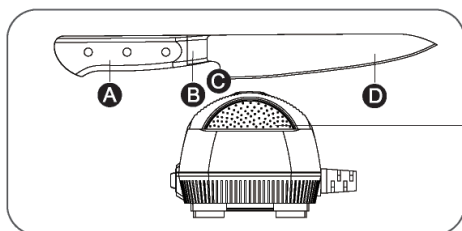
- Öffnen Sie das Gehäuse des Geräts niemals selbst.
- Stecken Sie keine Gegenstände in das Gehäuse des Geräts.
- Fassen Sie den Netzstecker nicht mit nassen Händen an.
- Überprüfen Sie regelmäßig den Zustand des Steckers und des Kabels. Wenn Sie eine Beschädigung des Steckers oder des Kabels feststellen, lassen Sie es von einer spezialisierten Reparaturwerkstatt reparieren.
- Wenn das Gerät herunterfällt oder anderweitig beschädigt wird, lassen Sie es in jedem Fall von einem Fachmann überprüfen und eventuell reparieren, bevor Sie es weiter benutzen.
- Versuchen Sie niemals, das Gerät selbst zu reparieren - Sie könnten sich dadurch in Lebensgefahr begeben.
- Schützen Sie das Netzkabel vor dem Kontakt mit scharfen oder heißen Gegenständen und halten Sie es von offenen Flammen fern. Wenn Sie das Gerät ausstecken müssen, fassen Sie immer am Stecker an und ziehen Sie nicht am Kabel.
- Sichern Sie das Kabel (oder das Verlängerungskabel), damit niemand es versehentlich aus der Steckdose ziehen oder darüber stolpern kann.
- Überprüfen Sie den Betrieb des Geräts während des Gebrauchs.
- Lassen Sie das Gerät nicht von Minderjährigen, Personen mit körperlichen oder geistigen Beeinträchtigungen, Personen mit eingeschränkter Mobilität oder Personen ohne ausreichende Erfahrung und Kenntnisse über den richtigen Gebrauch des Geräts bedienen. Die oben genannten Personen dürfen das Gerät nur unter Aufsicht einer für die Sicherheit verantwortlichen Person betreiben.
- Wenn das Gerät nicht benutzt oder gereinigt wird, ziehen Sie immer den Stecker aus der Steckdose.
- Achtung: Wenn der Netzstecker an eine Steckdose angeschlossen ist, steht das Gerät ständig unter Spannung.
- Schalten Sie das Gerät aus, bevor Sie den Stecker aus der Steckdose ziehen.
- Ziehen Sie das Gerät niemals am Netzkabel.
- Verwenden Sie das Gerät nicht im Freien
- Vermeiden Sie den Kontakt mit beweglichen Teilen des Geräts.
- Wenn stumpfe Messer und Klingen unterschiedlicher Dicke zum ersten Mal geschliffen werden, dauert es länger, bis der gewünschte Schärfegrad erreicht ist.
- Legen Sie das Messer in den Schleifschlitz und ziehen Sie es gleichmäßig in seine Richtung. Der linke Schlitz schärft die Messerschneide auf der linken Seite, der rechte Schlitz die rechte Seite. Sie können damit beginnen, sowohl die linke als auch die rechte Seite der Messerschneide zu schärfen.
- Die Messer müssen sauber und trocken sein. Für den Schärfvorgang muss kein Wasser verwendet werden.
- Wischen Sie vor der Benutzung der Maschine Wasser- oder Fetttropfen von der Messerkante ab, um zu verhindern, dass sich Fett auf der Oberfläche des Schleifbandes ansammelt und um dessen Lebensdauer zu verlängern.

2. TECHNISCHE DATEN

Spannung	Motorumdrehungen	Leistung	Abmessungen W x D x H
230 V / 50 Hz	1950 U/min	70 W	190 x 90x 80 mm

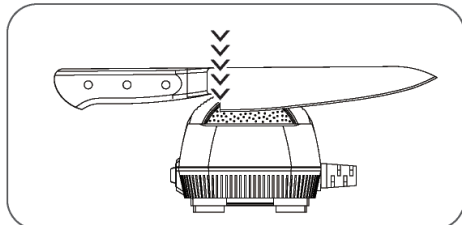
3. BETRIEB DES GERÄTS

3.1. Richtige Positionierung des Messers

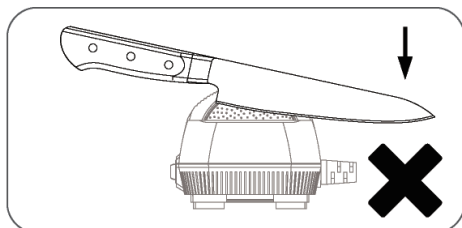


Schärf Scheibe

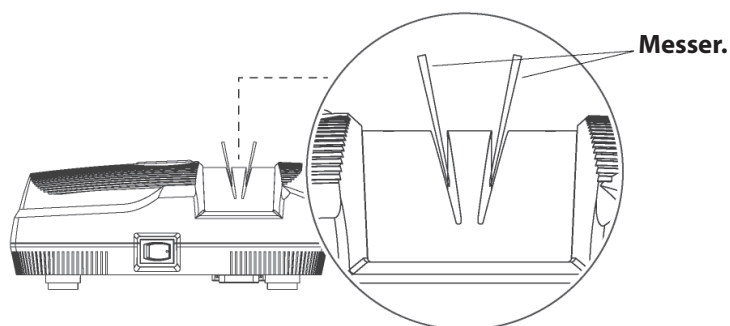
Führen Sie die Klinge nahe am Griff A oder an der Kappe B ein, um sicherzustellen, dass die gesamte Klinge von C bis zur Spitze D geschärft werden kann.



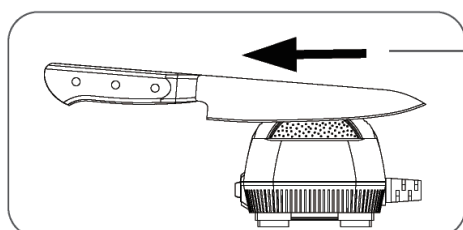
Halten Sie das Messer waagrecht zum Messerschärfer.



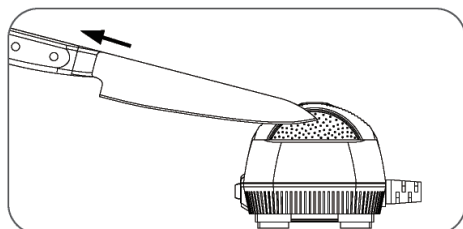
Hinweis: Führen Sie die Klinge entlang des diagonalen Schlitzes ein und ziehen Sie abwechselnd den linken und rechten Schlitz ein.



3.2. Richtiges Schärfen der Messer

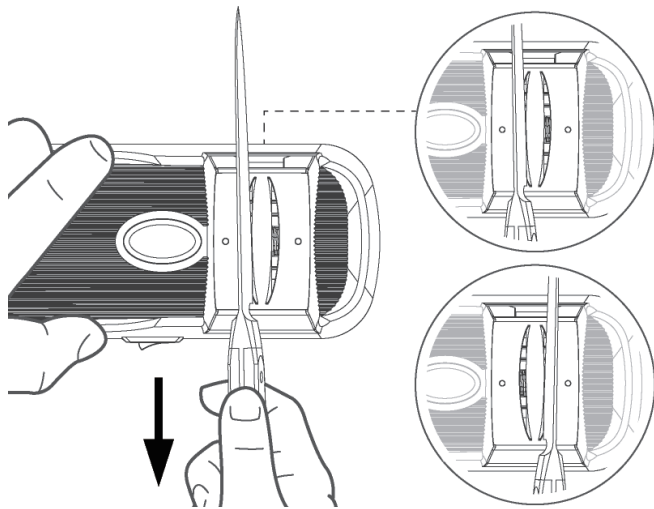


In diese Richtung ziehen.



HINWEIS: Die einzelnen Züge werden abwechselnd in den linken und rechten Schlitz eingesetzt.

Führen Sie abwechselnd mehrere Striche aus, je nachdem, wie stumpf die Messer sind.
Üben Sie mäßigen Druck nach unten aus. Üben Sie nicht zu viel Druck aus.



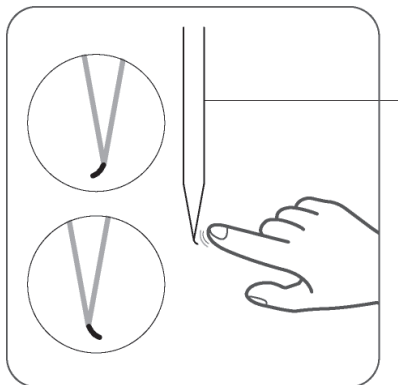
Ein Strich im linken Schlitz.

Wiederholen Sie diesen Vorgang in jedem Steckplatz.

Ein Strich im rechten Schlitz.

Ziehen Sie das Messer zu sich heran.

4. WIE MAN GRATE KONTROLLIERT



MESSER

- Schieben Sie Ihren Finger über die Kante und weg von ihr, um zu sehen, ob sich ein Grat bildet (**ACHTUNG** - Verletzungsgefahr).
- Links oder rechts von der Kante bildet sich ein Grat.
- Wenn kein Grat vorhanden ist, führen Sie weitere Striche aus.
- Wenn ein Grat vorhanden ist, wechseln Sie zwischen links und rechts ab und üben dabei sehr sanften Druck aus, um den Grat zu entfernen und eine rasiermesserscharfe Schneide zu erzeugen.

5. ANMERKUNG



Achten Sie darauf, dass die gesamte Klinge trocken und frei von Öl, Fett und Speiseresten ist.

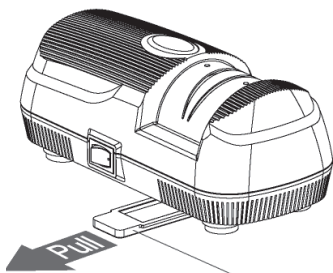


Schärfen Sie keine gezackten Messer.



Üben Sie keinen Druck nach unten aus.

6. WARTUNG DES GERÄTS



WARNUNG: VERLETZUNGSGEFAHR, ZIEHEN SIE DEN STECKER, BEVOR SIE DEN REINIGER ÖFFNEN.

Entfernen und reinigen Sie die ausziehbare Ablage und wischen Sie die Oberseite mit einem trockenen Tuch ab.

7. ENTSORGUNG VON ALTGERÄTEN

Diese Informationen beziehen sich auf eine ordnungsgemäße Vorgehensweise mit verbrauchten elektrischen und elektronischen Geräten.

- **Altes, verbrauchtes Equipment sollte im Geschäft, wo das neue Gerät gekauft wird, zurückgelassen werden.** Jedes Geschäft ist dazu rechtlich verpflichtet, das alte Gerät kostenlos entgegenzunehmen, soweit ein neues Gerät derselben Art und in derselben Menge gekauft wird. Der Käufer ist lediglich dazu verpflichtet, das alte Gerät auf eigene Kosten zum Geschäft zu bringen.
- **Das alte Gerät sollte zu einem entsprechenden Sammelpunkt gebracht werden.** Informationen über die sich in Ihrer unmittelbaren Umgebung befindenden Punkte finden Sie auf der Internetseite oder Informationstafel Ihrer Gemeinde.
- **Elektrische und elektronische Geräte können auch an Servicestellen zurückgelassen werden.** Sollte eine Reparatur wirtschaftlich nicht nachvollziehbar oder technisch unmöglich sein, ist der Servicedienst dazu verpflichtet, das Gerät kostenlos entgegenzunehmen.
- **Sie können verbrauchte Geräte auch bequem von Zuhause aus übergeben.** Sollten Sie keine Zeit oder keine Möglichkeit haben, Ihr Gerät zum entsprechenden Sammelpunkt zu bringen, können Sie sich diesbezüglich an eine spezialisierte Dienstleistungsfirma wenden und die Abholung arrangieren.

Achtung! Verbrauchte Geräte dürfen nicht zusammen mit anderen Abfällen entsorgt werden. Dafür drohen hohe Geldstrafen



Das am Gerät angebrachte oder in den Geräteunterlagen auftretende Symbol bedeutet, dass nach dem Ablauf der Nutzungsdauer das Gerät nicht in den Hausabfall gehört. Aus diesem Grund muss es an einen Ort gebracht werden, wo es vorschriftsmäßig deponiert oder wiederverwertet wird.

8. GARANTIE

Unter Haftung des Verkäufers versteht man die Garantie- und Gewährleistungshaftung.

Die Schäden, die infolge von Verkalkung entstanden sind, unterliegen keiner Garantie. Keiner Garantie unterliegen auch Beschädigungen, die Folge der Witterungsverhältnisse wie Entladungen in der Atmosphäre, Wechsel von Versorgungsspannung, unsachgemäße Einstellung von Werten für die elektrische Versorgungsspannung, Stromversorgung an einer falschen Steckdose, mechanische, thermische, chemische Beschädigungen des Geräts und dadurch entstandene Mängel, sind.

Keinem Garantiewechsel unterliegen folgende Elemente: Glühbirnen, Gummielemente, die durch Wasserstein beschädigte Heizelemente, Schrauben und Elemente, die naturgemäß abgenutzt werden z.B.: Brenner, Gummidichtungen und jegliche mechanisch beschädigten Elemente.

Thank you for purchasing our product. Please read this manual carefully before using it for the first time.

In order to provide you with the best technical solutions for your devices, we are constantly developing them technologically. Therefore, the pictures and drawings in this manual may differ from the purchased device.

NOTE: Keep this manual in a safe place that is accessible to personnel. The manufacturer reserves the right to change technical parameters of the devices. Copying of this manual without permission of the manufacturer is prohibited.

1. SAFETY INSTRUCTIONS

- Improper handling and misuse may cause serious damage to the device or injury to persons.
- The device must only be used for the purpose for which it was designed.
- The manufacturer shall not be held liable for damage caused by improper handling or misuse of the device.
- During use, protect the device and the power cord plug from contact with water or other liquids. In the event that the device inadvertently falls into water, immediately pull the plug out of the socket and have the device checked by a specialist.

Failure to follow these instructions could result in life-threatening injuries.

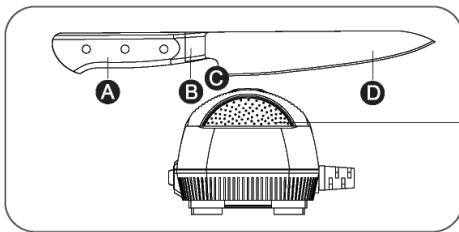
- Never open the housing of the device yourself.
- Do not insert any objects into the housing of the device.
- Do not touch the power plug with wet hands.
- Regularly check the condition of the plug and the cable. If you detect damage to the plug or cable, have it repaired at a specialized repair facility.
- If the appliance falls or is damaged in any other way, always have it inspected and repaired by a specialist before continuing to use it.
- Never attempt to repair the device yourself - doing so may endanger your life.
- Protect the power cord from contact with sharp or hot objects and keep it away from open flames. If you need to unplug the device, always grasp the plug, never pull on the cable.
- Secure the cable (or extension cord) to prevent someone from mistakenly pulling it out of the socket or tripping over it.
- Check the operation of the device during use.
- Do not allow minors, persons with physical or mental impairments, persons with reduced mobility, or persons without sufficient experience and knowledge to operate this device properly. The above-mentioned persons may only operate the device under the supervision of a person responsible for safety.
- When the appliance is not in use or is being cleaned, always unplug it from the power source.
- Caution : If the mains plug is inserted into a socket outlet, the device is still live.
- Turn the device off before unplugging it.
- Never pull the device by the power cord.
- Do not use the device outdoors.
- Avoid contact with moving parts of the machine.
- When any blunt knives and blades of different thicknesses are sharpened for the first time, it will take longer to reach the desired level of sharpness.
- Place the knife in the sharpening slot and pull it smoothly in its direction. The left slot sharpens the knife edge on the left side, and the right slot sharpens the right side. You can start by sharpening the left side of the blade edge as well as the right side.
- Knives must be clean and dry. There is no need to use water for the sharpening process.
- Before using the machine, wipe off any water or grease droplets from the knife edge to prevent grease from accumulating on the surface of the abrasive belt and to prolong its life.

2. TECHNICAL DATA

Power supply	Motor speed	Power	Dimensions W x D x H
230 V / 50 Hz	1950 rpm	70 W	190 x 90x 80 mm

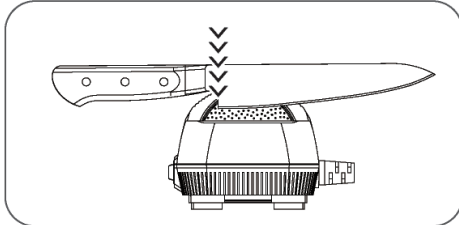
3. OPERATION OF THE DEVICE

3.1. Correct positioning of the knife

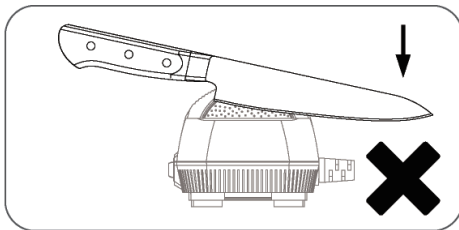


Sharpening wheel

Insert the blade close to its handle **A** or cap **B** to ensure that the entire blade from **C** to tip **D** can be sharpened.

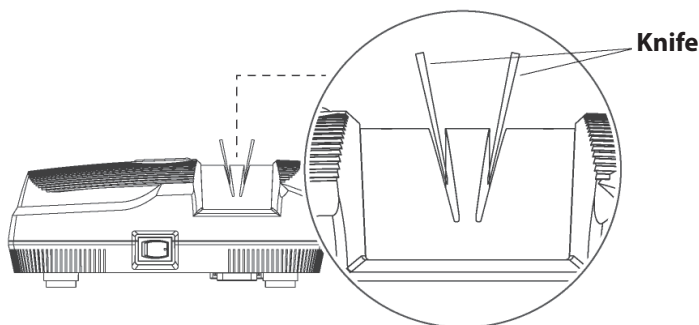


Hold the knife horizontally in relation to the knife sharpener.

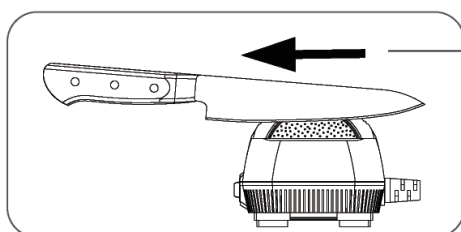


Do not press down on the tip of the knife.

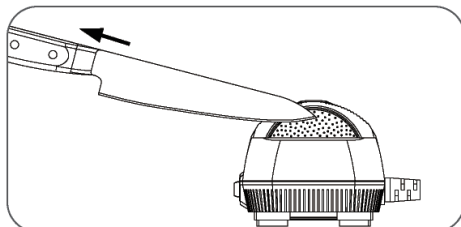
Note: Insert the blade along the diagonal slot and alternate single pulls in the left and right slots.



3.2. Correct knife sharpening

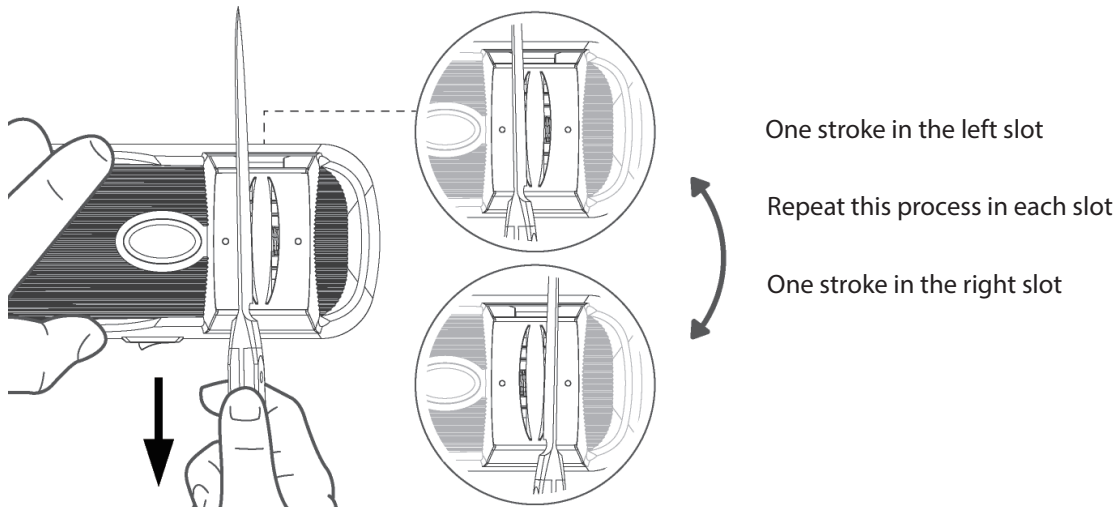


Pull in this direction



NOTE: Individual pulls are placed alternately in the left and right slots.

Make several strokes alternately, depending on the dullness of the knives.
Apply moderate downward pressure. Do not apply too much pressure.



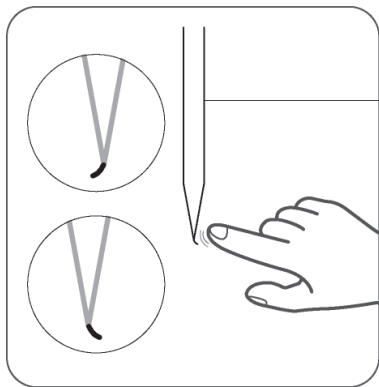
Pull the knife towards you

One stroke in the left slot

Repeat this process in each slot

One stroke in the right slot

4. HOW TO CHECK FOR BURRS



KNIFE

- Slide your finger across and away from the edge to see if a burr has formed (CAUTION - possibility of injury).
- A burr will form on the left or right side of the edge.
- If there is no burr, make more strokes again.
- If a burr is present, alternate left and right strokes using very gentle pressure to remove the burr and produce a razor sharp edge.

5. NOTE



Make sure the entire blade is dry and free of oil, grease and food particles.

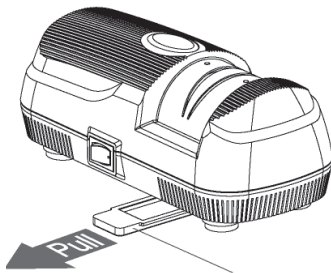


Do not sharpen serrated knives.



Do not apply strong downward pressure.

6. CONSERVATION



WARNING: DANGER OF INJURY, UNPLUG THE POWER CORD BEFORE OPENING THE CLEANER.

Remove and clean the pull-out swarf tray and wipe its top surface with a dry cloth.

7. DISPOSING OF USED EQUIPMENT

Information for users about the proper principles of disposal of waste electric and electronic equipment.

- **Leave the old device in the store where you are buying a new device.** Each store has an obligation to take your old equipment free of charge if you buy new equipment of the same type and in the same quantity. The only condition is to deliver the

equipment to the store at your own expense.

- **Take the used device to a collection point.** You will find information about the nearest location on the municipal website or bulletin board of the municipal office.
- **Leave the device at the service point.** If the repair of the device is uneconomical or impossible for technical reasons, the service is obliged accept the device free of charge.
- **Return used equipment without leaving your house.** If you don't have the time or ability to transport your equipment to a collection point, you can use the services of specialized companies.

Remember! Do not dispose of used equipment along with household waste. This could cause high fines.



The symbol of the crossed-out waste bin on the product, its packaging or the instruction manual means that the product should not be disposed of to normal waste bins. The user is obliged to hand over the used equipment to a designated collection point for proper processing.

8. WARRANTY

The seller shall be liable under the warranty or guarantee.

Damage resulting from the formation of lime scale deposits in the device are not subject to repair under the warranty.

Warranty exchange does not cover such elements as: light bulbs, rubber components, heating elements damaged by lime scale, screws and elements undergoing natural wear, e.g. rubber seals and all kinds of mechanically damaged elements. Any damage of components resulting from improper use is also excluded from the warranty. The warranty is automatically voided in the event of a broken warranty seal or independent repairs.



stalgast

ekspert gastronomiczny

Stalgast Sp. z o.o.

Plac Konesera 9, Budynek O, 03-736 Warszawa

tel.: 22 517 15 75 fax: 22 517 15 77

www.stalgast.com email: stalgast@stalgast.com

• DE •

Stalgast GmbH
Konsul-Smidt-Str. 76 a
28217 Bremen
Tel.: +49 421 9898066-1
stalgast@stalgast.de
www.stalgast.de

• EN •

Tel.: +48 22 509 30 77
export@stalgast.com
www.stalgast.eu

• FR • ES •

Tel.: +48 22 509 30 55
export@stalgast.com
www.stalgast.eu