

BLENDER

484419V01



PL
2-4

DE
5-7

EN
8-10

Instrukcja obsługi - Tłumaczenie oryginalnej instrukcji
Bedienungsanleitung - Übersetzung des Originalhandbuchs
Instruction manual - Translation of the original manual

Dziękujemy Państwu za zakup naszego produktu. Przed pierwszym użyciem prosimy dokładnie zapoznać się z niniejszą instrukcją obsługi. Aby zapewnić Państwu najlepsze rozwiązania techniczne urządzeń, stale rozwijamy je technologicznie. Z tego względu zdjęcia i rysunki w poniższej instrukcji mogą różnić się od zakupionego urządzenia.

Instrukcja obsługi każdego urządzenia zawierająca aktualne zdjęcia i rysunki, dostępna jest na stronie internetowej www.stalgast.com w zakładce „pliki do pobrania” przy opisie produktu.

UWAGA: Instrukcję należy przechowywać w bezpiecznym oraz dostępnym dla personelu miejscu. Producent zastrzega sobie prawo do zmiany parametrów technicznych urządzeń. Kopiowanie instrukcji bez zgody producenta jest zabronione.

1. INSTRUKCJE BEZPIECZEŃSTWA

- Nieprawidłowa obsługa i niewłaściwe użytkowanie może spowodować poważne uszkodzenie urządzenia lub zranienie osób.
- Urządzenie może być stosowane wyłącznie w celu, do którego zostało zaprojektowane.
- Producent nie ponosi żadnej odpowiedzialności za szkody spowodowane nieprawidłową obsługą i niewłaściwym użytkowaniem urządzenia.
- W czasie użytkowania zabezpiecz urządzenie i wtyczkę kabla zasilającego przed kontaktem z wodą lub innymi płynami. W przypadku, gdyby przez nieuwagę urządzenie wpadło do wody, należy natychmiast wyciągnąć wtyczkę z kontaktu, a następnie zlecić kontrolę urządzenia specjalście.

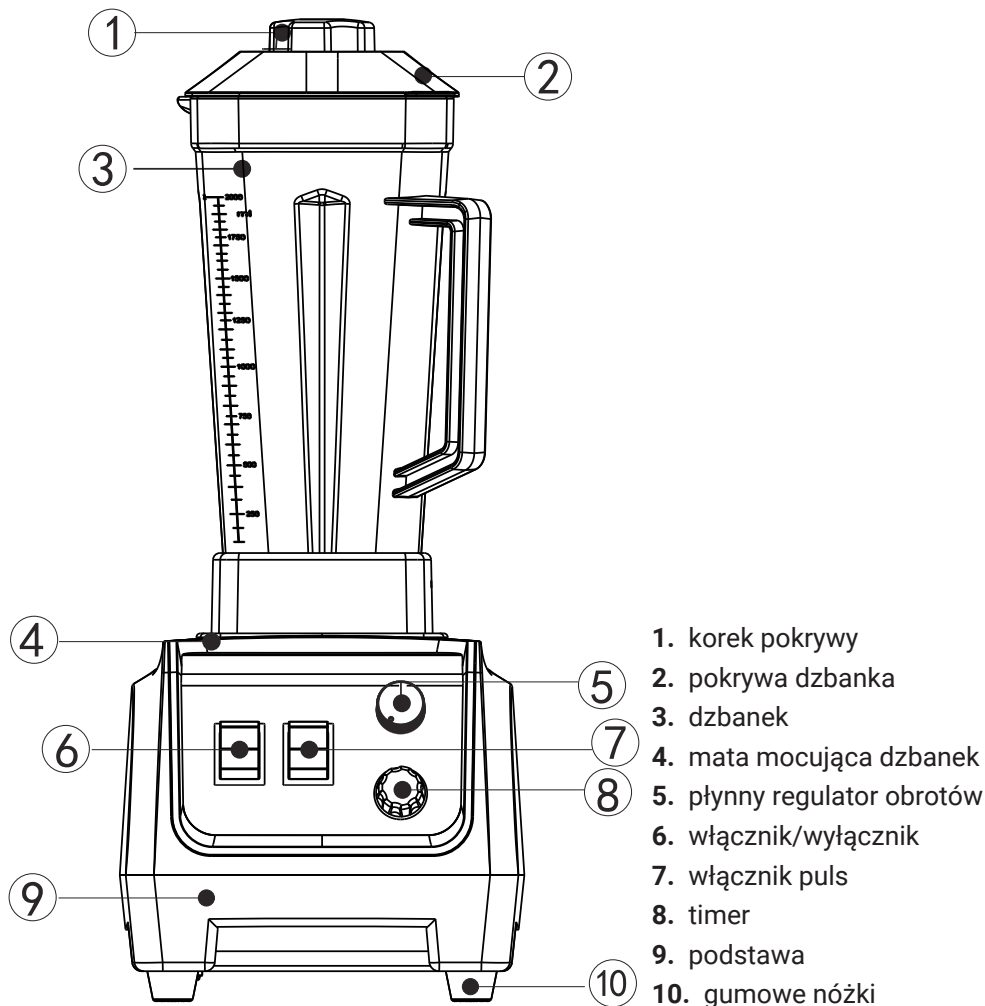
Nieprzestrzeganie tej instrukcji może spowodować zagrożenie życia.

- Nigdy nie otwieraj samodzielnie obudowy urządzenia.
- Nie wkładaj żadnych przedmiotów w otwory w obudowie urządzenia.
- Nie dotykaj wtyczki przewodu zasilającego wilgotnymi rękami.
- Regularnie kontroluj stan wtyczki i przewodu zasilającego. W przypadku wykrycia uszkodzenia wtyczki lub przewodu zasilającego, zleć naprawę w wyspecjalizowanym punkcie naprawczym.
- W przypadku, gdy urządzenie spadnie lub ulegnie uszkodzeniu w inny sposób, przed dalszym użytkowaniem zawsze zleć przeprowadzenie kontroli i ewentualną naprawę w wyspecjalizowanym punkcie naprawczym.
- Nigdy nie naprawiaj urządzenia samodzielnie - może to spowodować zagrożenie życia.
- Zabrania się dokonywania przeróbek i napraw przez osoby nieupoważnione.
- Chronić przewód zasilający przed kontaktem z ostrymi lub gorącymi przedmiotami, a także z dala od otwartego źródła ognia. Jeżeli chcesz odłączyć urządzenie z gniazda zasilającego, zawsze chwytaj za wtyczkę, nigdy nie ciągnij za przewód zasilający.
- Zabezpiecz przewód zasilający aby nikt przez omyłkę nie wyciągnął go z gniazda zasilającego lub się o niego nie potknął.
- Kontroluj funkcjonowanie urządzenia w czasie użytkowania.
- Nie należy zezwalać na użytkowanie urządzenia przez osoby niepełnoletnie, osoby upośledzone fizycznie lub umysłowo oraz upośledzone pod względem zdolności ruchowej, a także osoby nieposiadające odpowiedniego doświadczenia i wiedzy dotyczącej właściwego użytkowania urządzenia. Wyżej wymienione osoby mogą obsługiwać urządzenie jedynie pod nadzorem osoby odpowiedzialnej za bezpieczeństwo.
- Jeżeli urządzenie nie jest w danej chwili użytkowane lub jest właśnie czyszczone, zawsze odłącz je od źródła zasilania, wyciągając wtyczkę z gniazda zasilającego.
- **UWAGA: Jeżeli wtyczka przewodu zasilającego jest podłączona do gniazda zasilającego, urządzenie cały czas pozostaje pod napięciem.**
- Wyłącz urządzenie, zanim wyciągniesz wtyczkę z gniazda zasilającego.
- Urządzenie po zainstalowaniu musi być widoczne i łatwo dostępne.
- Należy zapewnić łatwość dostępu do wtyczki nieodłączalnego przewodu zasilającego.
- W celu zapewnienia bezpieczeństwa użytkownika oraz zapobieżenia uszkodzenia blendera nie wkładać rąk ani żadnych przyborów kuchennych do pojemnika gdy urządzenie jest włączone.
- Noże są bardzo ostre. Należy zachować szczególną ostrożność.
- Zawsze używać blendera z odpowiednio umieszczoną pokrywką na pojemniku.
- Jeżeli popychacz umieszczony jest w pokrywie, pojemnik powinien być wypełniony nie więcej niż do 2/3 objętości.
- Miksowanie nie powinno trwać dłużej niż jedną minutę, zbyt długa praca może spowodować przegrzanie urządzenia.
- **W takim przypadku należy odłączyć urządzenie, odczekać aż ostygnie (około 60 minut).**
- Używać blendera na płaskich, stabilnych i suchych powierzchniach.
- Przed włączeniem urządzenia należy upewnić się czy pojemnik i pokrywa są właściwie umieszczone i zabezpieczone. Przed włączeniem urządzenia i podczas pracy należy przytrzymać urządzenie ręką za pokrywkę.
- Należy zachować ostrożność w czasie miksowania gorących płynów. Pracę zaczynać przy najniższej prędkości obrotowej, stopniowo zwiększając obroty.
- Podczas miksowania gorących płynów, należy usunąć korek pokrywy.
- Nigdy nie używać popychacza jeżeli pokrywa nie została umieszczona na pojemniku. Przed użyciem popychacza usunąć korek pokrywy.

2. DANE TECHNICZNE

Model	484419V01
Napięcie zasilające	230 V \ 50/60 Hz
Moc	2000 W
Wymiary WxDxH	200x240x490 mm
Pojemność	2 l
Maksymalna prędkość	32000 obr/min

3. BUDOWA



3.1. Panel sterowania



4. OBSŁUGA

1. Włożyć wtyczkę zasilania do gniazdka sieciowego.
2. Umieścić dzbanek w gnieździe napędu. Upewnić się, że jest on poprawnie i stabilnie zamocowany.
3. Ustawić pokrętkę TIME w pozycji START (praca ciągła, bez funkcji odliczania czasu pracy).
4. Nałożyć pokrywkę dzbanka.
5. Wcisnąć przycisk POWER ON/OFF.
6. W celu wyłączenia pracy blendera, należy ponownie wcisnąć przycisk POWER ON/OFF.

Uwaga: Należy pamiętać, że podczas pracy urządzenia należy trzymać dzbanek za uchwyt.

Uwaga: Przy ustawieniu pokrętki regulacji czasu w pozycji 0-5, blender będzie pracował tylko z funkcją PULSE.

7. Regulacja obrotów elementu tnącego:
 - **LOW** - najniższe obroty
 - **HIGH** - najwyższe obroty
 - **Przycisk PULSE** (maksymalna prędkość obrotów, wymaga przytrzymania przycisku podczas pracy blendera).

4.1. Timer - wyłącznik czasowy

1. Ustawić pożądany czas pracy urządzenia.
2. Wcisnąć przycisk POWER ON/OFF.
3. Po upływie czasu blender automatycznie się wyłączy.

4.2. Uwagi

1. Przed rozpoczęciem użytkowania postaw blender na czystym, suchym i płaskim podłożu.
2. Przed rozkruszeniem lodu, w pojemniku należy umieścić dowolny płynny składnik.
3. Nie używać blendera gdy pojemnik jest pusty i nie zdejmować lub przestawiać pojemnika gdy urządzenie jest włączone.
4. Przed rozpoczęciem użytkowania należy dokładnie usunąć wszelkie ślady wody znajdujące się na podkładce. W przeciwnym razie woda może zostać wciągnięta do wnętrza urządzenia i spowodować uszkodzenie silnika.
5. Przed użyciem upewnij się, że dzbanek blendera jest dobrze zamocowany do głównej jednostki.

5. CZYSZCZENIE I KONSERWACJA

Aby wyczyścić pojemnik:

- Do pojemnika wlać niewielką ilość ciepłej wody z dodatkiem płynu do mycia naczyń.
- Nałożyć pokrywę i włączyć blender na około 10 sekund.
- Pusty pojemnik przepłukać, odwrócić i pozostawić do wyschnięcia.

Dzięki dużej mocy obrotowej, można łatwo usunąć większość zanieczyszczeń używając wody z dodatkiem płynu do mycia naczyń.

Uwaga: Nie czyścić ręką wnętrza pojemnika, jeżeli ze środka nie została usunięta część tnąca.

Uwaga: wyjąć wtyczkę przewodu zasilającego z gniazda elektrycznego przed przystąpieniem do czyszczenia korpusu napędu.

Aby wyczyścić korpus napędu:

- Użyć tylko wilgotną szmatkę.
- Nigdy nie zanurzać korpusu napędowego w wodzie.

6. DODATKOWE INFORMACJE

Blender wyposażony jest w automatyczny system zabezpieczania termicznego, służący do ponownego uruchomienia urządzenia w przypadku przeciążenia. W przypadku przeciążenia, urządzenie automatycznie wyłącza się. Należy wyjąć wtyczkę z gniazdka sieciowego, usunąć produkty powodujące niewłaściwe działanie, odczekać 60 minut w celu rozpoczęcia ponownej pracy.

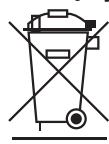
Jeżeli blender nadal pracuje niewłaściwie należy skontaktować się ze sprzedawcą, u którego zakupiono blender lub z najbliższym dystrybutorem. Samodzielna naprawa urządzenia skutkuje utratą gwarancji.

7. USUWANIE ZUŻYTYCH URZĄDZEŃ

Informacja dla użytkowników o prawidłowych zasadach postępowania ze zużytym sprzętem elektrycznym i elektro-nicznym

- **Zostaw stary sprzęt w sklepie, w którym kupujesz nowe urządzenie.** Każdy sklep ma obowiązek nieodpłatnego przyjęcia starego sprzętu jeśli kupimy w nim nowy sprzęt tego samego typu i w tej samej ilości. Warunkiem jest dostarczenie sprzętu do sklepu na swój koszt.
- **Odniesь zużyty sprzęt do punktu zbierania.** Informację o najbliższej lokalizacji znajdziecie Państwo na gminnej stronie internetowej lub tablicy ogłoszeń urzędu gminy., a także na www.electro-system.pl.
- **Zostaw sprzęt w punkcie serwisowym.** Jeżeli naprawa sprzętu jest nieopłacalna lub niemożliwa ze względów technicznych, serwis jest zobowiązany do nieodpłatnego przyjęcia tego urządzenia.
- **Oddaj zużyty sprzęt nie ruszając się z domu.** Jeśli nie mają Państwo czasu lub możliwości przewiezienia swojego sprzętu do punktu zbiórki, można skorzystać z usług specjalistycznych firm.

Pamiętaj! Nie wyrzucaj zużytego sprzętu łącznie z innymi odpadami Grożą Ci za to wysokie kary pieniężne.



W0003390WZ

Symbol przekreślonego kosza na śmieci na produkcie, jego opakowaniu lub instrukcji oznacza, że produktu nie wolno wyrzucać do zwykłych pojemników na odpady. Obowiązkiem użytkownika jest przekazanie zużytego sprzętu do wyznaczonego punktu zbiórki w celu właściwego jego przetworzenia.

8. GWARANCJA

Sprzedawca odpowiada z tytułu rękojmi bądź gwarancji.

Skutki nieprawidłowego użytkowania niezgodnego z przeznaczeniem oraz niewłaściwej codziennej konserwacji nie podlegają naprawie gwarancyjnej.

W przypadku stwierdzenia uszkodzeń wynikających z powstania osadów wapnia w urządzeniu, nie podlegają one naprawie gwarancyjnej. Gwarancja nie obejmuje także: uszkodzeń powstałych w wyniku działania sił zewnętrznych takich jak wyładowania atmosferyczne, zmiana napięcia zasilania, nieprawidłowego ustawienia wartości napięcia elektrycznego, zasilanie z nieodpowiedniego gniazda zasilania, mechanicznych, termicznych, chemicznych uszkodzeń sprzętu i wywołanych nimi wad.

Wir danken Ihnen für den Kauf unseres Produktes. Vor der ersten Inbetriebnahme lesen Sie sich bitte sorgfältig diese Bedienungsanleitung durch. Jegliches Kopieren dieser Bedienungsanleitung ohne Zustimmung des Herstellers ist verboten. Die Bilder und Zeichnungen wurden anschaulich dargestellt und können von Ihrem Gerät abweichen.

VORSICHT: Die Bedienungsanleitung soll an einem sicheren und für das Personal allgemein zugänglichen Platz aufbewahrt werden. Der Hersteller behält sich das Recht vor, technische Parameter bei den Geräten ohne Ankündigung zu ändern.

1. SICHERHEITSHINWEISE

- Unsachgemäße Handhabung und Missbrauch können zu schweren Schäden am Gerät oder zu Verletzungen von Personen führen.
- Das Gerät darf nur für den Zweck verwendet werden, für den es konzipiert wurde.
- Der Hersteller übernimmt keine Haftung für Schäden, die durch unsachgemäße Handhabung und Verwendung des Gerätes entstehen.
- Schützen Sie das Gerät und den Stecker des Netzkabels während des Gebrauchs vor Wasser oder anderen Flüssigkeiten. Sollte das Gerät versehentlich ins Wasser fallen, ziehen Sie sofort den Stecker aus der Steckdose und lassen Sie das Gerät von einem Fachmann überprüfen.

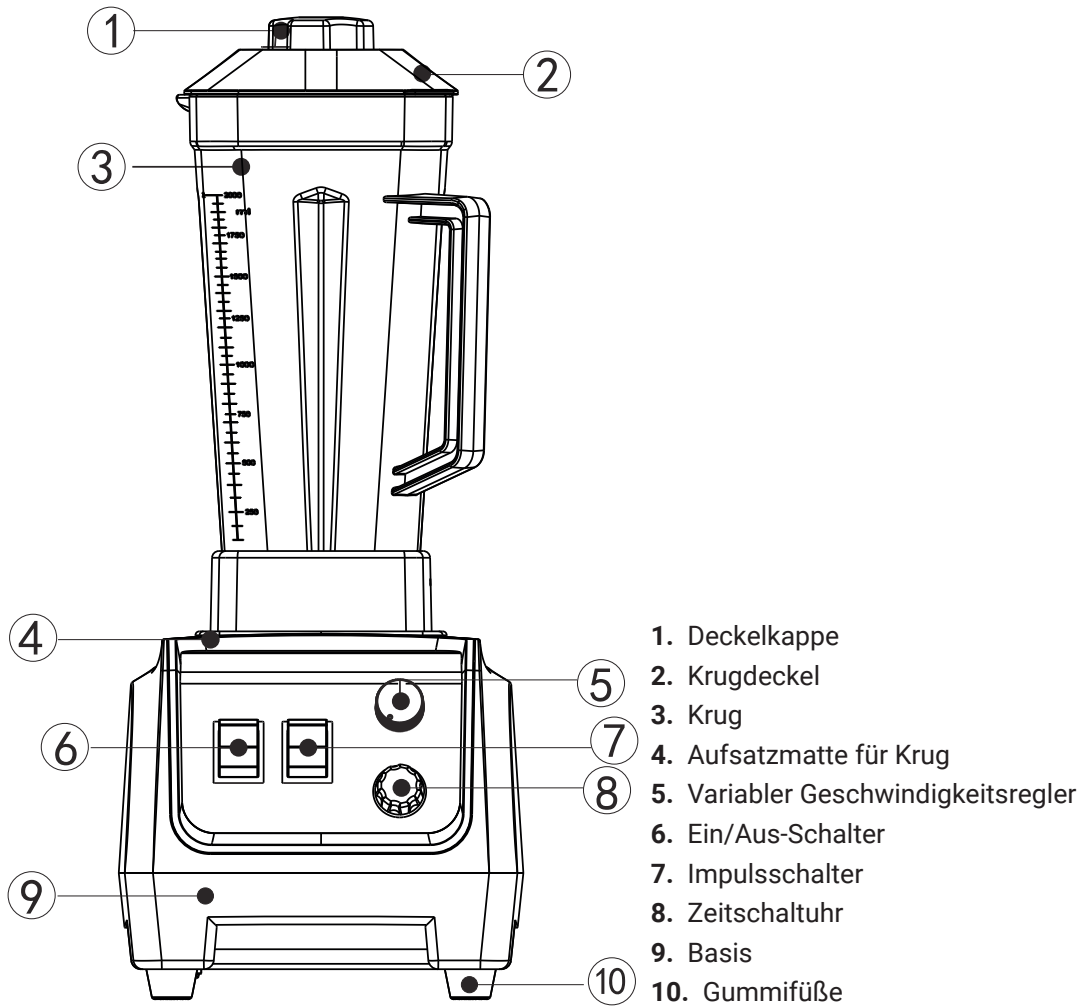
Die Nichtbeachtung dieser Anweisungen kann zu lebensbedrohlichen Verletzungen führen.

- Öffnen Sie das Gehäuse des Geräts niemals selbst.
- Stecken Sie keine Gegenstände in die Öffnungen des Gerätegehäuses.
- Berühren Sie den Stecker des Netzkabels nicht mit nassen Händen.
- Überprüfen Sie regelmäßig den Zustand des Steckers und des Netzkabels. Wenn Sie eine Beschädigung des Steckers oder des Netzkabels feststellen, lassen Sie es in einer spezialisierten Reparaturwerkstatt reparieren.
- Wenn das Gerät herunterfällt oder anderweitig beschädigt wird, lassen Sie es immer von einer spezialisierten Reparaturwerkstatt überprüfen und eventuell reparieren, bevor Sie es weiter benutzen.
- Reparieren Sie das Gerät niemals selbst - dies kann Ihr Leben gefährden.
- Eigenmächtige Änderungen und Reparaturen sind nicht gestattet.
- Schützen Sie das Netzkabel vor dem Kontakt mit scharfen oder heißen Gegenständen und halten Sie es von offenen Flammen fern. Wenn Sie das Gerät aus der Steckdose ziehen wollen, fassen Sie es immer am Stecker an und ziehen Sie niemals am Netzkabel.
- Sichern Sie das Netzkabel, damit niemand es versehentlich aus der Steckdose zieht oder darüber stolpert.
- Überprüfen Sie die Funktion des Geräts während des Gebrauchs.
- Lassen Sie das Gerät nicht von Minderjährigen, körperlich oder geistig behinderten Personen oder Personen ohne ausreichende Erfahrung und Kenntnisse über den richtigen Gebrauch des Geräts bedienen. Die oben genannten Personen dürfen das Gerät nur unter Aufsicht einer für die Sicherheit verantwortlichen Person betreiben.
- Wenn das Gerät nicht benutzt wird oder gerade gereinigt wird, trennen Sie es immer vom Stromnetz, indem Sie den Stecker aus der Steckdose ziehen.
- **HINWEIS:** Wenn der Stecker des Netzkabels mit der Steckdose verbunden ist, steht das Gerät immer unter Spannung.
- Schalten Sie das Gerät aus, bevor Sie den Netzstecker aus der Steckdose ziehen.
- Das Gerät muss nach der Installation sichtbar und leicht zugänglich sein.
- Der Stecker des nicht abnehmbaren Netzkabels muss leicht zugänglich sein.
- Zu Ihrer Sicherheit und um Schäden am Mixer zu vermeiden, dürfen Sie bei eingeschaltetem Gerät weder Ihre Hände noch andere Utensilien in den Behälter stecken.
- Die Messer sind sehr scharf. Besondere Vorsicht ist geboten.
- Verwenden Sie den Mixer immer mit richtig aufgesetztem Deckel.
- Wird der Schieber in den Deckel eingesetzt, sollte der Behälter zu höchstens 2/3 seines Volumens gefüllt sein.
- Der Mixvorgang sollte nicht länger als eine Minute dauern, da sich das Gerät sonst überhitzen kann.
- **Schalten Sie in diesem Fall das Gerät aus und lassen Sie es abkühlen (ca. 60 Minuten).**
- Verwenden Sie den Mixer auf ebenen, stabilen und trockenen Flächen.
- Vergewissern Sie sich vor dem Einschalten des Geräts, dass der Behälter und der Deckel richtig positioniert und gesichert sind. Halten Sie das Gerät vor dem Einschalten und während des Betriebs mit der Hand am Deckel fest.
- Seien Sie vorsichtig, wenn Sie heiße Flüssigkeiten mixen. Beginnen Sie die Arbeit mit der niedrigsten Geschwindigkeit und erhöhen Sie die Geschwindigkeit schrittweise.
- Wenn Sie heiße Flüssigkeiten mixen, nehmen Sie die Deckelkappe ab.
- Verwenden Sie den Schieber niemals, wenn der Deckel nicht auf dem Behälter angebracht ist. Nehmen Sie die Deckelkappe ab, bevor Sie den Stößel verwenden.

2. TECHNISCHE DATEN

Modell	484419V01
Versorgungsspannung	230 V \ 50/60 Hz
Leistung	2000 W
Abmessungen BxTxH	200x240x490 mm
Fassungsvermögen	2 l
Maximale Drehzahl	32000 U/min

3. AUFBAU DES GERÄTS



3.1. Bedienfeld



4. BETRIEB DES GERÄTS

1. Stecken Sie den Netzstecker in die Steckdose.
2. Setzen Sie die Kanne in den Antriebsstutzen. Vergewissern Sie sich, dass es richtig und stabil befestigt ist.
3. Stellen Sie den TIME-Drehknopf auf die START-Position (Dauerbetrieb, keine Countdown-Funktion).
4. Setzen Sie den Deckel des Kruges auf.
5. Drücken Sie die Taste POWER ON/OFF.
6. Um den Mixer auszuschalten, drücken Sie erneut die Taste POWER ON/OFF.

Hinweis: Bitte beachten Sie, dass die Kanne am Griff gehalten werden muss, wenn das Gerät in Betrieb ist.

Hinweis: Wenn der Timer-Drehknopf auf 0-5 steht, arbeitet der Mixer nur mit der PULSE-Funktion.

7. Einstellung der Geschwindigkeit des Schneidelements:
 - **LOW** - niedrigste Geschwindigkeit
 - **HIGH** - höchster Umsatz
 - **PULSE-Taste** (maximale Geschwindigkeit, die Taste muss gedrückt gehalten werden, während der Mixer läuft).

4.1. Timer - Zeitschaltuhr

1. Stellen Sie die gewünschte Betriebsdauer des Geräts ein.
2. Drücken Sie die Taste POWER ON/OFF.
3. Nach Ablauf der Zeit schaltet sich der Mixer automatisch aus.

4.2. Kommentare

1. Stellen Sie den Mixer vor dem Gebrauch auf eine saubere, trockene und ebene Fläche.
2. Geben Sie alle flüssigen Zutaten in den Behälter, bevor Sie das Eis zerkleinern.
3. Verwenden Sie den Mixer nicht, wenn der Behälter leer ist, und nehmen Sie den Behälter nicht heraus oder setzen Sie ihn nicht um, wenn das Gerät eingeschaltet ist.
4. Schalten Sie das Gerät nicht ein, wenn der Behälter nicht eingesetzt ist.
5. Entfernen Sie vor dem Gebrauch sorgfältig alle Wasserspuren auf dem Kissen. Andernfalls kann Wasser in das Gerät gesaugt werden und den Motor beschädigen.
6. Vergewissern Sie sich vor dem Gebrauch, dass der Mixbehälter fest mit dem Hauptgerät verbunden ist.

5. REINIGUNG UND WARTUNG

So reinigen Sie den Behälter:

- Gießen Sie eine kleine Menge warmes Wasser mit Geschirrspülmittel in den Behälter.
- Setzen Sie den Deckel auf und schalten Sie den Mixer für etwa 10 Sekunden ein.
- Spülen Sie den leeren Behälter aus, drehen Sie ihn um und lassen Sie ihn trocknen.

Dank der hohen Drehkraft lässt sich der meiste Schmutz leicht mit Wasser und Spülmittel entfernen.

Hinweis: Reinigen Sie das Innere des Behälters nicht von Hand, es sei denn, das Schneideteil wurde aus dem Inneren entfernt.

Hinweis: Ziehen Sie das Netzkabel aus der Steckdose, bevor Sie das Antriebsgehäuse reinigen.

Zum Reinigen des Antriebskörpers:

- Verwenden Sie nur ein feuchtes Tuch.
- Tauchen Sie das Antriebsgehäuse niemals in Wasser.

6. ZUSÄTZLICHE INFORMATIONEN

Der Mixer ist mit einem automatischen Wärmeschutzsystem ausgestattet, das das Gerät im Falle einer Überlastung wieder einschaltet. Im Falle einer Überlastung schaltet sich das Gerät automatisch ab. Ziehen Sie den Netzstecker aus der Steckdose, entfernen Sie die Produkte, die die Störung verursacht haben, und warten Sie 60 Minuten, bis das Gerät wieder funktioniert.

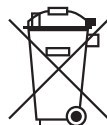
Wenn der Mixer weiterhin nicht funktioniert, wenden Sie sich an den Händler, bei dem Sie den Mixer gekauft haben, oder an den nächstgelegenen Distributor. Wenn Sie das Gerät selbst reparieren, erlischt die Garantie.

7. ENTSORGUNG VON ALTGERÄTEN

Diese Informationen beziehen sich auf eine ordnungsgemäße Vorgehensweise mit verbrauchten elektrischen und elektronischen Geräten.

- **Altes, verbrauchtes Equipment sollte im Geschäft, wo das neue Gerät gekauft wird, zurückgelassen werden.** Jedes Geschäft ist dazu rechtlich verpflichtet, das alte Gerät kostenlos entgegenzunehmen, soweit ein neues Gerät derselben Art und in derselben Menge gekauft wird. Der Käufer ist lediglich dazu verpflichtet, das alte Gerät auf eigene Kosten zum Geschäft zu bringen.
- **Das alte Gerät sollte zu einem entsprechenden Sammelpunkt gebracht werden.** Informationen über die sich in Ihrer unmittelbaren Umgebung befindenden Punkte finden Sie auf der Internetseite oder Informationstafel Ihrer Gemeinde.
- **Elektrische und elektronische Geräte können auch an Servicestellen zurückgelassen werden.** Sollte eine Reparatur wirtschaftlich nicht nachvollziehbar oder technisch unmöglich sein, ist der Servicedienst dazu verpflichtet, das Gerät kostenlos entgegenzunehmen.
- **Sie können verbrauchte Geräte auch bequem von Zuhause aus übergeben.** Sollten Sie keine Zeit oder keine Möglichkeit haben, Ihr Gerät zum entsprechenden Sammelpunkt zu bringen, können Sie sich diesbezüglich an eine spezialisierte Dienstleistungsfirma wenden und die Abholung arrangieren.

Achtung! Verbrauchte Geräte dürfen nicht zusammen mit anderen Abfällen entsorgt werden. Dafür drohen hohe Geldstrafen



Das am Gerät angebrachte oder in den Geräteunterlagen auftretende Symbol bedeutet, dass nach dem Ablauf der Nutzungsdauer das Gerät nicht in den Hausabfall gehört. Aus diesem Grund muss es an einen Ort gebracht werden, wo es vorschriftsmäßig deponiert oder wiederverwertet wird.

8. GARANTIE

Unter Haftung des Verkäufers versteht man die Garantie- und Gewährleistungshaftung.

Die Folgen einer nicht bestimmungsgemäßen Verwendung sowie einer unsachgemäßen täglichen Wartung sind nicht Gegenstand der Garantiereparatur.

Die Schäden, die infolge von Verkalkung entstanden sind, unterliegen keiner Garantie. Keiner Garantie unterliegen auch Beschädigungen, die Folge der Witterungsverhältnisse wie Entladungen in der Atmosphäre, Wechsel von Versorgungsspannung, unsachgemäße Einstellung von Werten für die elektrische Versorgungsspannung, Stromversorgung an

Thank you for purchasing our product. Please read this manual carefully before using it for the first time.

In order to provide you with the best technical solutions for your devices, we are constantly developing them technologically. Therefore, the pictures and drawings in this manual may differ from the purchased device.

NOTE: Keep this manual in a safe place that is accessible to personnel. The manufacturer reserves the right to change technical parameters of the devices. Copying of this manual without permission of the manufacturer is prohibited.

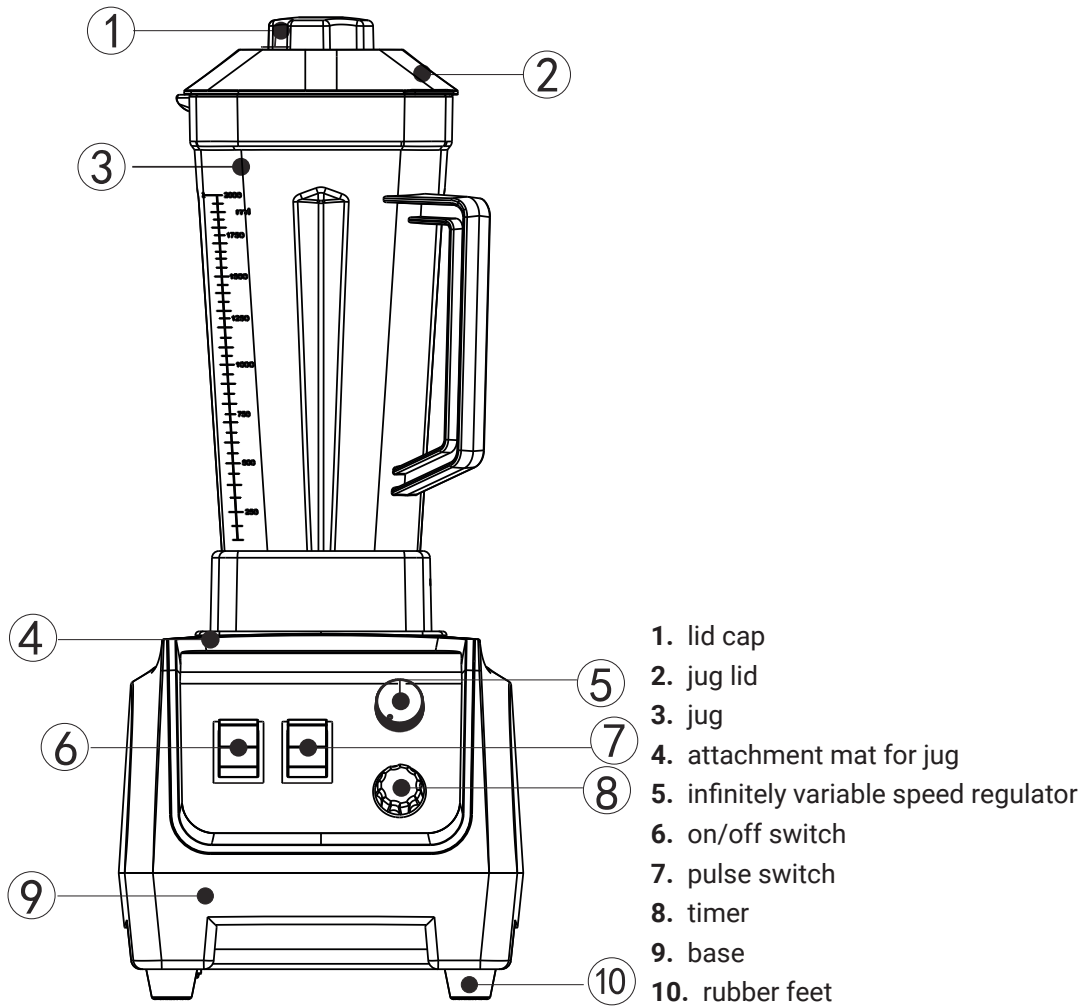
1. SAFETY INSTRUCTIONS:

- Incorrect maintenance and/or use may cause serious harm to people and damage the device.
- The device can only be used for the purpose for which it has been designed.
- The manufacturer does not take any responsibility for damages caused by improper maintenance or use of the device.
- When in use, secure the device and its electrical plug from any contact with water or other fluids. In case the device is accidentally dropped into water the electrical plug should be immediately removed from the socket and the device should be inspected by a trained professional.
- **ATTENTION: Failure to obey these instructions may cause life threatening danger.**
- Never open the casing of the device on your own.
- Do not stick any objects into the casing of the device.
- Do not touch the electrical cord with wet hands.
- Check the condition of the electrical plug and cord regularly. In case any damage to the plug or cord is discovered order repair by a specialized service provider.
- In case the device is dropped or damaged otherwise, before further use always order a check-up and repair by a specialized service provider.
- Do not make any attempts to repair the device on your own – this may cause life threatening danger.
- Protect the electrical cord from contact with sharp or hot objects and keep it away from open fire. When you disconnect the device from the electrical socket always hold the plug and never pull the electrical cord.
- Secure the electrical cord (or the extension cord), so that it is not unplugged by mistake and so that no one can stumble over it.
- Monitor functioning of the device while in use.
- Use of the device by people underage, physically or mentally incapable, with motion disorders as well as people without proper experience and knowledge regarding the use of this device should not be allowed. All of the above should only use the device under supervision of a person responsible for their health and safety.
- When not used or during maintenance you should always unplug the device from the source of electricity by removing the electrical plug from the socket.
- **ATTENTION:** when the electrical plug is plugged into the socket the device is constantly live.
- Turn off the device before you pull the plug from the power outlet.
- The device must be visible and easily accessible after installation.
- Ensure easy access to the plug of the non-removable power cord.
- For your safety and to prevent damage to the blender, do not put your hands or any utensils into the container when the unit is on.
- The knives are very sharp. Special care should be taken.
- Always use the blender with the lid properly placed on the container.
- If the pusher is placed in the lid, the container should be filled to no more than 2/3 of its volume.
- Blending should not take more than one minute, too long operation can cause overheating of the device. In this case, unplug the device, wait until it cools down (about 60 minutes).
- Use the blender on flat, stable and dry surfaces.
- Before turning on the device, make sure that the container and lid are properly placed and secured. Hold the appliance by the lid with your hand before turning it on and during operation.
- Use caution when blending hot liquids. Start work at the lowest speed, gradually increasing the speed.
- When blending hot liquids, remove the lid cap.
- Never use the pusher if the lid has not been placed on the container. Remove the lid cap before using the pusher.

2. TECHNICAL DATA

Model	484419V01
Supply voltage	230 V \ 50/60 Hz
Power	2000 W
Dimensions WxDxH	200x240x490 mm
Capacity	2 l
Maximum speed	32000 rpm

3. CONSTRUCTION OF THE DEVICE



3.1. Control panel



4. OPERATION OF THE DEVICE

1. Insert the power plug into the power outlet.
2. Place the jug in the drive socket. Make sure it is correctly and stably attached.
3. Set the TIME knob to the START position (continuous operation, no countdown function).
4. Put on the lid of the jug.
5. Press the POWER ON/OFF button.
6. To turn off the blender operation, press the POWER ON/OFF button again.

Note: Be sure to hold the jug by the handle while the machine is running.

Note: When the time control knob is set to the 0-5 position, the blender will only operate with the PULSE function.

7. Cutting element speed adjustment:

- **LOW** - lowest rpm
- **HIGH** - highest rpm
- **PULSE button** (maximum speed, requires the button to be held down while the blender is running).

4.1. Timer - timer switch

1. Set the desired operating time of the device.
2. Press the POWER ON/OFF button.
3. When the time is up, the blender will automatically turn off.

4.2. NOTES

1. Before using, place the blender on a clean, dry and flat surface.
2. Before crushing ice, place any liquid ingredient in the container.
3. Do not use the blender when the container is empty and do not remove or rearrange the container when the unit is on.
4. Do not turn on the device without the container in place
5. Carefully remove any traces of water on the pad before use. Otherwise, water may be drawn into the unit and cause damage to the motor.
6. Make sure the blender jug is securely attached to the main unit before use.

5. CLEANING AND MAINTENANCE

To clean the container:

- Pour a small amount of warm water with dishwashing liquid into the container.
- Put the lid on and turn the blender on for about 10 seconds.
- Rinse the empty container, turn it over and let it dry.

Thanks to the high rotational power, you can easily remove most of the dirt using water with dishwashing liquid.

Note: Do not clean the inside of the container by hand unless the cutting part has been removed from inside.

Note: unplug the power cord from the electrical outlet before cleaning the drive body.

To clean the drive body:

- Use only a damp cloth.
- Never immerse the drive body in water.

6. ADDITIONAL INFORMATION

The blender is equipped with an automatic thermal protection system for restarting the device in case of overload. In case of overload, the device automatically shuts down. Unplug the blender from the power outlet, remove the products causing the malfunction, wait 60 minutes to start working again.

If the blender continues to work improperly, contact the dealer from whom you purchased the blender or the nearest distributor. Repairing the device on your own will void the warranty.

7. DISPOSING OF USED EQUIPMENT

Information for users about the proper principles of disposal of waste electric and electronic equipment.

- **Leave the old device in the store where you are buying a new device.** Each store has an obligation to take your old equipment free of charge if you buy new equipment of the same type and in the same quantity. The only condition is to deliver the equipment to the store at your own expense.
- **Take the used device to a collection point.** You will find information about the nearest location on the municipal website or bulletin board of the municipal office.
- **Leave the device at the service point.** If the repair of the device is uneconomical or impossible for technical reasons, the service is obliged accept the device free of charge.
- **Return used equipment without leaving your house.** If you don't have the time or ability to transport your equipment to a collection point, you can use the services of specialized companies.

Remember! Do not dispose of used equipment along with household waste. This could cause high fines.



The symbol of the crossed-out waste bin on the product, its packaging or the instruction manual means that the product should not be disposed of to normal waste bins. The user is obliged to hand over the used equipment to a designated collection point for proper processing.

8. WARRANTY

The seller shall be liable under the warranty or guarantee.

Damage resulting from the formation of lime scale deposits in the device are not subject to repair under the warranty.

The consequences of improper use contrary to the intended use and improper daily maintenance are not subject to warranty repair.

Warranty exchange does not cover such elements as: light bulbs, rubber components, heating elements damaged by lime scale, screws and elements undergoing natural wear, e.g. rubber seals and all kinds of mechanically damaged elements. Any damage of components resulting from improper use is also excluded from the warranty. The warranty is automatically voided in the event of a broken warranty seal or independent repairs.



Stalgast Sp. z o.o.

Plac Konesera 9, Budynek O, 03-736 Warszawa

tel.: 22 517 15 75 fax: 22 517 15 77

www.stalgast.com email: stalgast@stalgast.com

• DE •

**Stalgast GmbH
Konsul-Smidt-Str. 76 a
28217 Bremen
Tel.: +49 421 9898066-1
stalgast@stalgast.de
www.stalgast.de**

• EN •

**Tel.: +48 22 509 30 77
export@stalgast.com
www.stalgast.eu**

• FR • ES •

**Tel.: +48 22 509 30 55
export@stalgast.com
www.stalgast.eu**