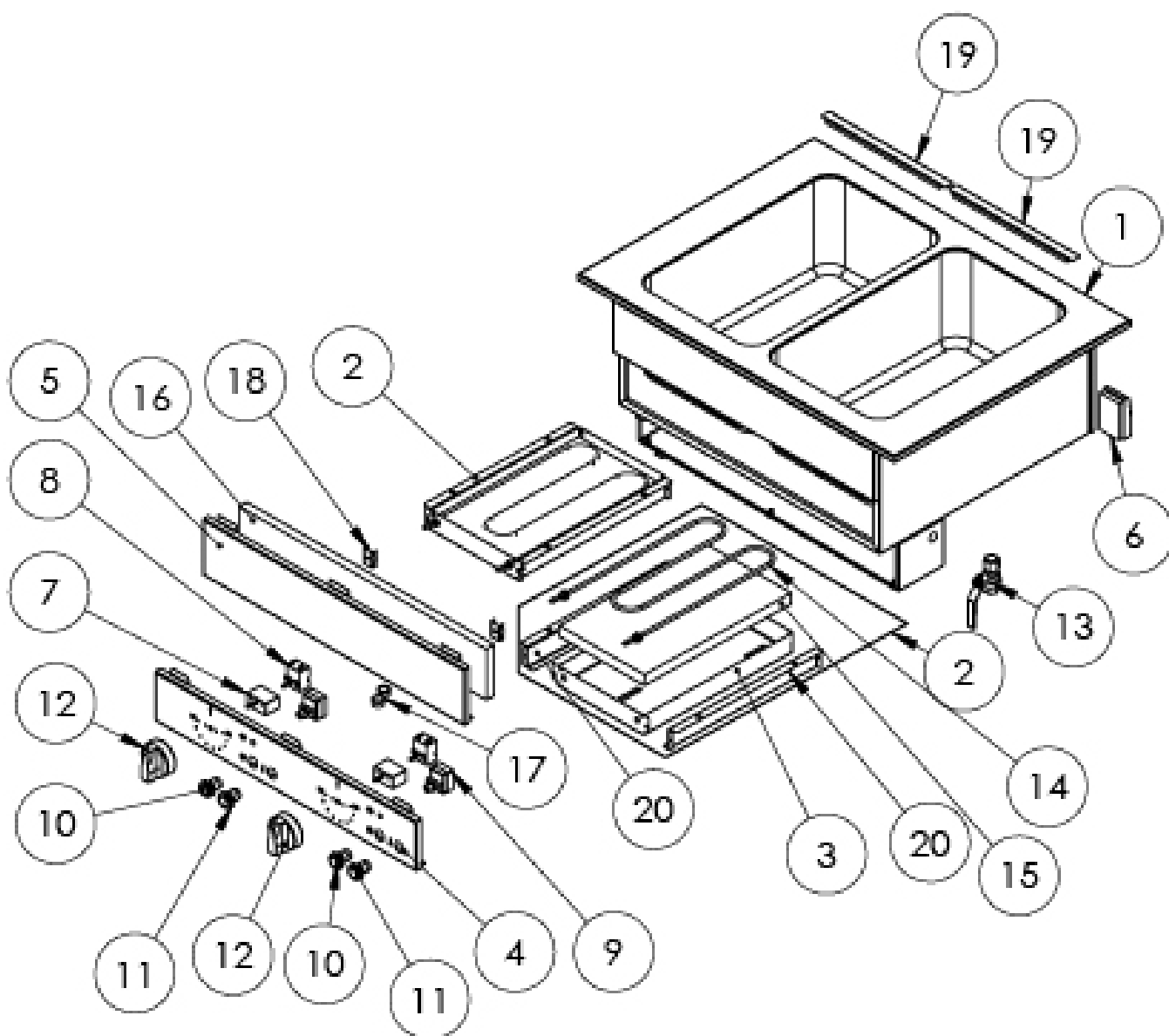


**Bain-Marie „Drop-In“ 4x GN1/1 Einzelbecken  
1480x620x390 mm Edelstahlabdeckung**
**Katalog-Code: DI14110**


| <b>Teilenummer<br/>(V abb. Teilenummer vom bild)</b> | <b>Name</b>                       | <b>Code</b> |
|--|-----------------------------------|-------------|
| VST326151V02-01                                      | Gehäuse                           |             |
| VST326151V02-02                                      | GN-Kammer-Heizsystem              |             |
| VST326151V02-03                                      | Heizungsgehäuse                   |             |
| VST326151V02-04                                      | Vorderes Bedienfeld               |             |
| VST326151V02-05                                      | Vorderes Bedienfeld               |             |
| VST326151V02-06                                      | Klemmenkasten                     | C009003     |
| VST326151V02-07                                      | Axialer Schalter                  | C009020     |
| VST326151V02-08                                      | Thermostat steuern                |             |
| VST326151V02-09                                      | Sicherheitsthermostat             | C008097     |
| VST326151V02-10                                      | Orangefarbene Lampe               | C012934     |
| VST326151V02-11                                      | Grüne Lampe                       | C012933     |
| VST326151V02-12                                      | Stalgast-Knopf                    |             |
| VST326151V02-13                                      | Kugelhahn                         | C009848     |
| VST326151V02-14                                      | Heizgerät                         | C008651     |
| VST326151V02-15                                      | Isoliermatte                      | C010954     |
| VST326151V02-16                                      | Isoliermatte                      | C011202     |
| VST326151V02-17                                      | Kabeldurchführungstülle           |             |
| VST326151V02-18                                      | Befestigung an der Kapillare      |             |
| VST326151V02-19                                      | GN-Halterung                      |             |
| VST326151V02-20                                      | Halterung für das Heizungsgehäuse |             |
|  |                                   |             |
|  |                                   |             |