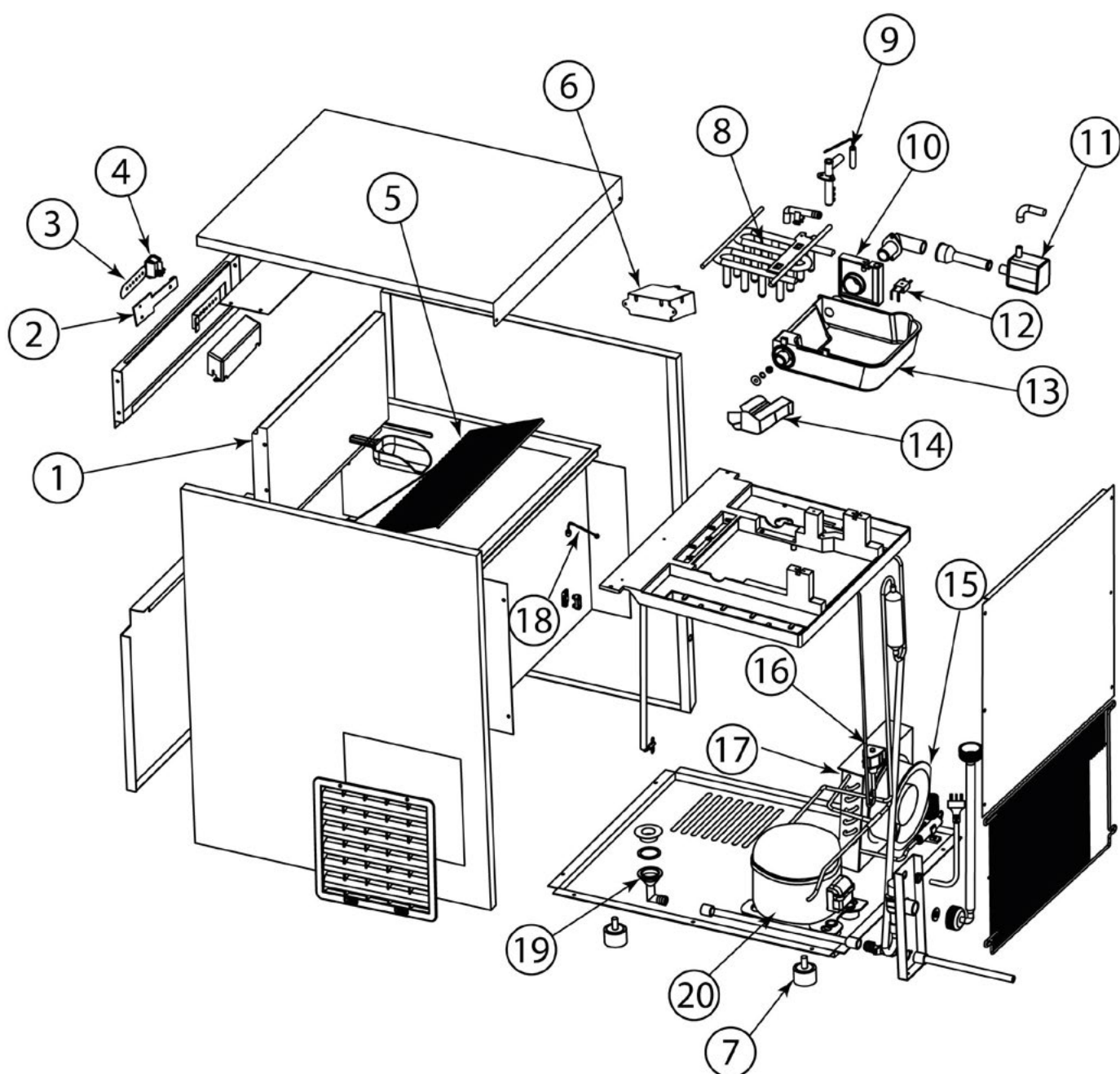


**Eiswürfelbereiter luftgekühlt, mit Umwälzsystem,
26kg/24h, Abmessung 420 x 528 x 655 mm (BxTxH)**

Katalog-Code: BE2002026



| Teilenummer (V abb.Teilenummer vom bild) | Name | Code |
|---|--------------------|-------------|
| V871126V02-01 | Tür | C013817 |
| V871126V02-02 | Schalttafel | |
| V871126V02-03 | Schalttafel folie | C008370 |
| V871126V02-04 | Schalter | C008369 |
| V871126V02-05 | Eiswürfel schieben | |
| V871126V02-06 | Hauptplatine | C011006 |
| V871126V02-07 | Füßchen | |
| V871126V02-08 | Verdampfer | C008376 |
| V871126V02-09 | Temperatursensor | C008381 |
| V871126V02-10 | Stütze | |
| V871126V02-11 | Pumpe | C008377 |
| V871126V02-12 | Wasserstandssensor | C008368 |
| V871126V02-13 | Wassertank | C011634 |
| V871126V02-14 | Motor | C011005 |
| V871126V02-15 | Ventilator | C008384 |
| V871126V02-16 | Ventil | C008378 |
| V871126V02-17 | Verflüssiger | C008379 |
| V871126V02-18 | Temperatursensor | |
| V871126V02-19 | Abfluss | |
| V871126V02-20 | Verdichter | |
| | | |
| | | |