

# MULTIFUNKTIONSPFANNE

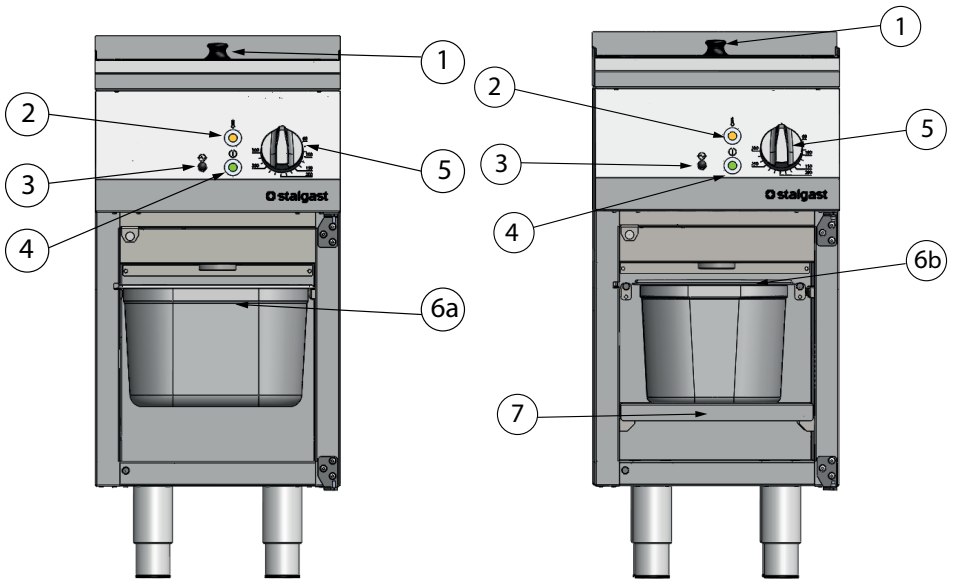
9741000 / SL44150S



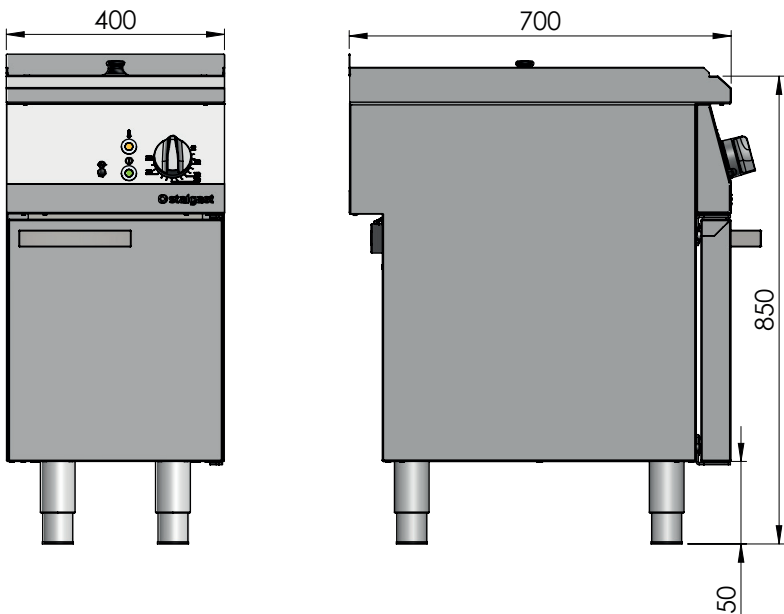
DE

Bedienungsanleitung - Übersetzung der Originalanleitung

**Bild. 1**



**Bild. 2**



Wir danken Ihnen für den Kauf unseres Produktes. Vor der ersten Benutzung möchten wir Sie bitten, sich gründlich mit der vorliegenden Gebrauchsanweisung bekanntzumachen.

Das Kopieren der vorliegenden Gebrauchsanweisung ist ohne die Genehmigung des Herstellers verboten.

Fotoaufnahmen und Zeichnungen dienen nur dem Überblick und können sich von dem gekauften Gerät unterscheiden.

**ACHTUNG:** Die Gebrauchsanweisung sollte an einem sicheren und für das Personal zugänglichen Ort aufbewahrt werden. Der Hersteller behält sich das Recht vor, ohne Ankündigung die technischen Parameter der Geräte zu ändern.

## 1. SICHERHEITSHINWEISE

- **Achtung! Falls das Gerät während des Transports beschädigt wurde, darf es nicht angeschlossen werden!**
- Die falsche Bedienung und Nutzung kann ernsthafte Schäden am Gerät oder Verletzung von Personen verursachen.
- Das Gerät darf ausschließlich zu dem Zwecke verwendet werden, für den es entworfen wurde.
- Der Hersteller übernimmt keine Haftung für die Schäden, die aus falscher Bedienung und Nutzung des Gerätes resultieren.
- Während der Nutzung bewahren Sie das Gerät und den Stecker des Stromkabels vor dem Kontakt mit Wasser oder anderen Flüssigkeiten. Falls das Gerät aus Unachtsamkeit ins Wasser gefallen ist oder mit Wasser begossen wurde, sollte man sofort den Stecker aus der Steckdose ziehen und als nächstes das Gerät zur Kontrolle einem Spezialisten überlassen.

### **Nichtbefolgung dieser Anleitung kann lebensgefährlich sein.**

- Öffnen Sie nie das Gehäuse des Gerätes.
- Legen Sie keine Gegenstände in die Öffnungen des Gehäuses des Gerätes hinein.
- Berühren Sie den Stecker des Stromkabels nie mit feuchten Händen.
- Kontrollieren Sie regelmäßig den Zustand des Stromkabels. Falls eine Beschädigung des Steckers oder des Stromkabels entdeckt wird, überlassen Sie die Reparatur einer entsprechenden Servicestelle.
- Wenn das Gerät fallen oder auf andere Weise Schaden nehmen sollte, überlassen Sie das Gerät zur Kontrolle und eventueller Reparatur einer entsprechenden Servicestelle.
- Niemals das Gerät selber reparieren – dies kann lebensgefährlich sein.
- Es ist unbefugten Personen untersagt, Änderungen und Reparaturen am Gerät durchzuführen.
- Den Stromkabel vor dem Kontakt mit scharfen und heißen Gegenständen und vor offenem Feuer bewahren. Wenn Sie das Gerät von der Steckdose trennen wollen, greifen Sie immer den Stecker, ziehen Sie nie an dem Stromkabel.
- Stellen Sie sicher, dass niemand versehentlich den Stromkabel aus der Steckdose zieht oder über ihn stolpert.
- Kontrollieren Sie die Funktion des Gerätes während des Nutzung.
- Man sollte den Minderjährigen, physisch oder psychisch Kranken und in der Beweglichkeit eingeschränkten Personen sowie solchen, die keine entsprechende Erfahrung und Wissen bezüglich des richtigen Nutzens des Gerätes besitzen die Bedienung des Gerätes untersagen. Die oben genannten Personen dürfen das Gerät nur unter Aufsicht einer für die Sicherheit verantwortlichen Person bedienen.
- Wenn das Gerät gerade nicht benutzt wird oder gerade gereinigt wird, sollten Sie es immer vom Netz trennen, den Stecker aus der Steckdose ziehen.
- **ACHTUNG:** Wenn der Stecker des Stromkabels an das Stromnetz angeschlossen ist, bleibt das Gerät die ganze Zeit unter Spannung.
- Schalten Sie das Gerät aus, bevor Sie den Stecker aus dem Stromnetz ziehen.
- Nach der Installation sollte das Gerät gut sichtbar und leicht zugänglich sein.
- Man sollte sicherstellen, dass der Stecker des nicht abtrennbaren Stromkabels leicht zugänglich ist.

## 2. ARBEITSSCHUTZVORSCHRIFTEN

Zum Zwecke der Vermeidung von Verbrennungen und Verletzungen durch Strom sollten die unten aufgeführten Sicherheitsregeln beachtet werden:

- Die Schulung des Personals im Bereich der Bedienung des Gerätes gemäß den in der vorliegenden Anleitung enthaltenen Informationen
- Die Schulung des Personals im Bereich der grundlegenden Regeln der Nutzung elektrischer Geräte, des Arbeitsschutzes und der Erteilung der ersten Hilfe im Falle solcher Notwendigkeit.
- Sicherstellen, ob der Deckel des Tiegels vor dem Einschalten des Geräts geschlossen wurde

- Vor dem Beginnen irgendwelcher Wartungsmaßnahmen sollte man das Gerät von der Stromquelle trennen.
- Es ist verboten, das Gerät einzuschalten, wenn irgendein Heizelement und/oder Kontrollelement beschädigt wurde
- Es ist verboten, das Gerät einzuschalten, wenn der Tiegel leer ist und das Wasser hineinzugießen, wenn der Inhalt des Tiegels heiß ist, da dies eine plötzliche und irreversible Beschädigung des Bodens des Tiegels verursachen wird.
- Das Gerät sollte nicht unter laufendem Wasser gewaschen werden
- Jegliche Reparaturen des Gerätes können ausschließlich durch ein qualifiziertes Personal (technischen Service) ausgeführt werden.
- Während des Betriebes erhitzt sich das Gerät. Vorsichtig sein, da die Möglichkeit besteht, sich beim Kontakt mit dem Tiegel oder dem Deckel zu verbrennen. Nach dem Ausschalten sinkt die Temperatur langsam. Vor dem Transport oder irgendwelchen Wartungsmaßnahmen sicherstellen, dass die Temperatur des Gerätes auf eine ungefährliche Stufe herabgesunken ist.
- Die Wasserstufe in dem sich erheizenden Tiegel darf nicht die an der Wand des Gerätes markierte Maximalstufe überschreiten

### 3. TECHNISCHE PARAMETER DES GERÄTES

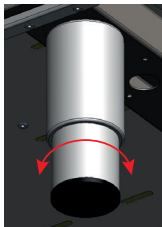
Ausstattung des Gerätes (Seite 2):

1 - Deckel, 2 - Orangefarbenes Signallämpchen (signalisiert einen aktiven Erhitzungsprozess), 3 - Sicherheitsthermostat, 4 - Grünes Signallämpchen (signalisiert die Stromversorgung), 5 - Drehknopf des einstellbaren Thermostats, 6a - Gastronomiebehälter GN1/1 h= 200 (es ist nicht im Preis des Geräts enthalten und muss separat erworben werden), 6b - ein beliebiger Musterbehälter (es ist nicht im Preis des Geräts enthalten und muss separat erworben werden), 7 – verstellbarer Zwischenboden

<b>Die katalognummer</b>	<b>9741000 / SL44150S</b>
<b>Höhe</b>	850 mm
<b>Breite</b>	400 mm
<b>Tiefe</b>	700 mm
<b>Leistung</b>	5000 W
<b>Produktivität</b>	90 kg/h
<b>Volumen des tiegels</b>	etwa 19 L
<b>Die oberfläche des tiegels</b>	0,16 m <sup>2</sup>
<b>Gewicht</b>	46 kg
<b>Spannung</b>	400 V 50 Hz
<b>Die schutzstufe gegen wasser</b>	IP21

### 4. DIE INSTALLATION

- Nach dem Auspacken sollte man prüfen, ob es am Gerät keine sichtbaren Schäden gibt. Falls das Gerät während des Transports beschädigt wurde, darf es nicht angeschlossen werden!
- Vor der ersten Inangangsetzung des Gerätes, die Schutzfolie abnehmen. Die äußeren Flächen des Gerätes mit warmem Wasser mit Zugabe eines Fettlösers abwaschen. Keine Schleifmittel oder andere Mittel verwenden, die die Oberfläche kratzen könnten.



**Bild 3. Ausnivellieren des Gerätes**

#### **Die Regeln des Anschlusses an das Stromnetz:**

- Es sollte geprüft werden, ob die Spannung im Stromnetz der auf dem Leistungsschild des

Gerätes angegebenen Spannung entspricht

- Um das Gerät an das Stromnetz anzuschließen, sollte der Stromkabel an den Klemmkasten, der sich auf der hinteren Seite des Gerätes befindet (Bild 1 Pos. 7), angeschlossen werden. **Der Stromkabel samt dem Stecker ist KEIN TEIL des Sets und muss gekauft werden.**
- Potentialausgleichsschraube, die sich unter dem Gerät neben dem Anschlusskasten befindet, angeschlossen werden. Sie ist mit folgendem Symbol markiert:



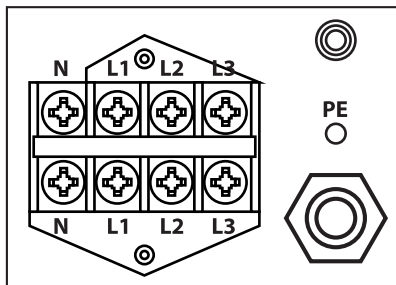
**Um das Gerät an die Einrichtung zum Potentialausgleich anzuschließen sollte man:**

- Die Mutter von der Schraube abschrauben
- Die Äquipotential-Leitung einsetzen
- Die Mutter daran festschrauben
- Das zweite Ende der Äquipotential-Leitung sollte an die (Potential-) Ausgleichsschiene angeschlossen werden.



**Bild 4. Der Anschluss des Gerätes an die Einrichtung zum Potentialausgleich**

Das Stromkabel sollte ein biegsames, ölbeständiges Kabel mit der Erdungsader und mit einer Polychloropren-Hülle sein – es kann durch den Hersteller vorbereitet werden und ist direkt bei ihm oder in den speziellen Reparaturbetrieben erhältlich!



PE – Schutzleitung (gelb-grün)

N – Nullleiter (blau)

L1, L2, L3 – Phasenleitung (die restlichen Farben)

**Bild 5. Anschluss des Gerätes an die elektrische Installation.**

- Der Anschluss des Gerätes an das Stromnetz kann nur durch eine Person mit entsprechender Zulassung im Bereich der Elektrik durchgeführt werden.
- Das Gerät sollte an eine Dreiphasen-Steckdose mit einer Stromversorgung von 400V 50Hz, die mit einem Ausschalter mit Fehlerstromschutz  $I_n=30\text{mA}$  ausgestattet ist, mit Hilfe des Steckers oder unmittelbar an die Stromversorgungsinstallation angeschlossen werden.

#### **Anschluss des Gerätes an die Wasserversorgung.**

- Der Wasseranschluss sind unter dem Gerät angebracht. (Bild 1, Pos. 9)
- Das Wasserversorgungsrohr sollte an die  $\frac{3}{4}$ "-Mündung befestigt werden. Für die Ausführung des Anschlusses sollte ausschließlich ein neues Rohr verwendet werden.
- Zur Wahrung der Sicherheit sollte der Druck-Wert des Wassers zwischen 2-4 bar sein. Wenn der Druck höher ist, sollte ein Druckminderer installiert werden.
- Das Hauptventil sollte über dem das Wasser zum Gerät zuführenden Rohr installiert werden.
- Das Hauptventil sollte an einem leicht zugänglichen Ort montiert werden, daher sollte man es hinter dem Gerät montieren

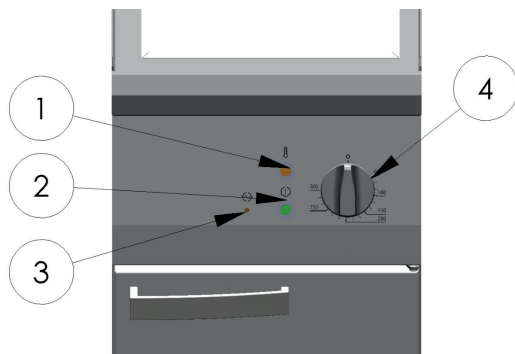
#### **5. BEDIENUNG DES GERÄTES**

- Vor der ersten Ingangsetzung sollte die Schutzfolie vom Gerät entfernt werden. Die äußeren und inneren Oberflächen sollten mit warmem Wasser mit Zugabe eines Fettlösers, der für

die Geschirrwäsche verwendet wird, abgewaschen werden. Keine Schleifmittel und ähnliche Mittel verwenden, die die Oberfläche zerkratzen könnten. Zum Waschen sollte nur ein feuchtes Wischtuch verwendet werden. Nach dem Abwaschen des Gerätes sollte man es stehen lassen bis es vollständig getrocknet ist und dann ans Netz anschließen.

- Es ist sehr wichtig bei der ersten Nutzung, den Prozess des „Ausbrennens“ des Tiegels auszuführen. Dies sollte (während des ersten Anschlusses des Gerätes) folgendermaßen gemacht werden:
  - Eine entsprechende Fettmenge in den Tiegel geben;
  - Die Temperatur mit Hilfe des Drehknopfes auf 150-180°C einstellen (das Aufwärmen des Tiegels auf diese Temperatur signalisiert das Ausgehen des Kontrolllämpchens)
  - Nach dem Ausgehen des Lämpchens etwa 15 Min. abwarten, und dann kann man zum Dünsten der Speisen übergehen.
  - **Während des Aufwärmens des Tiegels sollte man daran denken, den Deckel des Tiegels zu verschließen.**
  - **Während des Dünstens sollte die Temperatur des Tiegels durch den Temperaturregler kontrolliert werden (um das Verbrennen oder ein ungenügendes Erhitzen der Speisen zu verhindern).**
- Bei den erneuten Nutzungen des Gerätes sollte vor dem Betrieb eine entsprechende Menge Fett in den Tiegel gegeben werden und der entsprechende Temperaturwert gewählt werden. Dank der Ausstattung des Gerätes mit einem Temperaturregler kann man den Temperaturwert im Bereich von 50 bis 300°C erhöhen oder senken. Das Gerät wurde zusätzlich mit einem Temperaturbegrenzer ausgestattet, der den Tiegel vor der Überhitzung bewahrt, was passieren kann, wenn der Temperaturregler beschädigt ist.
- Das grüne Signallämpchen signalisiert den Anschluss des Gerätes an das Stromnetz und den Betrieb. Während sich das Gerät bis zu dem eingestellten Temperaturwert erhitzt leuchtet das orangefarbene Signallämpchen. Wenn das Gerät den gewählten Temperaturwert erreicht hat wird das orangefarbene Signallämpchen ausgehen und das grüne Signallämpchen weiter leuchten– und den Anschluss des Gerätes an die Stromversorgung signalisieren. Im Moment des Ausschaltens des Gerätes wird das grüne Signallämpchen ausgehen.
- Vor dem Herausholen der Produkte sollte man das Gerät ausschalten.
- Um die flüssigen Speisen aus dem Tiegel zu entfernen sollte man den sich im vorderen Teil des Tiegels befindenden Stöpsel herausholen. Die Speisen werden in ein unter dem Ablass aufgestelltes Geschirr, z.B. einen Behälter vom Typ GN abfließen. Wir empfehlen einen 200mm hohen Behälter vom Typ GN1/1 (es ist nicht im Preis des Geräts enthalten und muss separat erworben werden).

Ist das Gerät so platziert, dass seine Tür nicht vollständig geöffnet werden kann, ist es nicht möglich, so einen Behälter zu verwenden. Verwenden Sie einen anderen Behälter mit einem Fassungsvermögen von mindestens 18 Litern, der sich zentral unter der Ablauföffnung befindet, auf dem verstellbaren Zwischenboden. Die Oberseite des Behälters sollte so nah wie möglich am Auslaufrohr sein, um zu vermeiden, dass der Inhalt, der aus der Bratpfanne entleert wird, auf die Außenseite des unten platzierten Behälters spritzt



1. Orangefarbenes Signallämpchen - Erhitzen
2. Grünes Signallämpchen – Anschluss des Gerätes ans Netz Betriebsbereitschaft
3. Reset (Zurücksetzen) des Sicherheitsthermostats
4. Der Drehknopf des Regelthermostats (50-300°C)

**Bild 5 Die Bedienung des Panels**

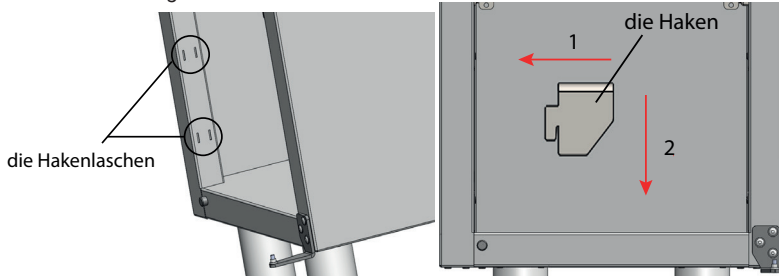
## ACHTUNG!

Es ist verboten, das vorliegende Gerät als Fritteuse zu nutzen. Es droht Brandgefahr.

### 5.1. MONTAGE VERSTELLBARER ZWISCHENBODEN

Um den Zwischenboden zu montieren, ist es notwendig:

- die gewünschte Montagehöhe zu wählen - das Gerät hat Löcher in der Mitte der inneren Seitenwand in zwei Höhen, auf beiden Seiten des Gerätes, vorne und hinten.
- die Haken in die Befestigungslöcher in der gewünschten Höhe zu montieren. Um dies zu tun, ist es notwendig



1. die Hakenlaschen in die gewählten Befestigungslöcher zu stecken,
  2. die Haken nach unten zu ziehen, bis sie in dem Loch eingeklemmt sind.
- Montieren Sie auf diese Weise vier Haken in gleicher Höhe im Gerät und anschließend setzen Sie den Zwischenboden so in das Gerät ein, dass es gleichmäßig auf allen vier Haken aufliegt.

## 6. WARTUNG

Vor dem Beginn irgendwelcher Wartungsmaßnahmen sollte das Gerät von der Stromquelle getrennt werden.

Die **tägliche Wartung** besteht in der Leerung des Tiegels und in seiner Reinigung mit Hilfe eines mit Geschirrspülmittel-Wasser nassgemachten Lappens und dann im Abtrocknen mit einem trockenen Lappen.

**Einmal im Monat** sollte geprüft werden, ob:

- Ob die Stromanschlüsse richtig ausgeführt sind
- der Stromkabel nicht beschädigt wurde
- alle Elemente des Gerätes richtig funktionieren.

**Einmal im Jahr** sollte vom Service der Grad der Abnutzung des Gerätes geprüft werden und eventuelle Fehlfunktionen seiner Elemente und Teile entdeckt werden. Im Falle der Entdeckung irgendwelchen Ausfalls ist ein qualifiziertes technisches Personal (technischer Service) zu seiner Behebung verpflichtet. Der technische Service sollte besonders auf Folgendes achten:

- Zustand der Heizelemente
- Zustand der Absicherungen der Heizelemente
- Der Abnutungsgrad des Gerätes
- Die Qualität der Isolierung

Wenn der Deckel des Tiegels herunterfällt (nicht an dem von dem Nutzer gewählten Punkt Halt macht) sollte man den Service rufen.

Die einmal im Monat durchgeführten Wartungen, die jährlichen Service-Kontrollen und Reparaturen an dem Gerät können nur durch qualifiziertes technisches Personal (technischen Service) durchgeführt werden.

## 7. ENTSORGUNG VON ALTGERÄTEN

Diese Informationen beziehen sich auf eine ordnungsgemäße Vorgehensweise mit verbrauchten elektrischen und elektronischen Geräten.

- Altes, verbrauchtes Equipment sollte im Geschäft, wo das neue Gerät gekauft wird, zurückgelassen werden. Jedes Geschäft ist dazu rechtlich verpflichtet, das alte Gerät kostenlos entgegenzunehmen, soweit ein neues Gerät derselben Art und in derselben Menge gekauft wird. Der Käufer ist lediglich dazu verpflichtet, das alte Gerät auf eigene Kosten zum Geschäft zu bringen.
- Das alte Gerät sollte zu einem entsprechenden Sammelpunkt gebracht werden. Informationen über die sich in Ihrer unmittelbarer Umgebung befindenden Punkte finden Sie auf der

Internetseite oder Informationstafel Ihrer Gemeinde.

- Elektrische und elektronische Geräte können auch an Servicestellen zurückgelassen werden. Sollte eine Reparatur wirtschaftlich nicht nachvollziehbar oder technisch unmöglich sein, ist der Servicedienst dazu verpflichtet, das Gerät kostenlos entgegenzunehmen.
- Sie können verbrauchte Geräte auch bequem von Zuhause aus übergeben. Sollten Sie keine Zeit oder keine Möglichkeit haben, Ihr Gerät zum entsprechenden Sammelpunkt zu bringen, können Sie sich diesbezüglich an eine spezialisierte Dienstleistungsfirma wenden und die Abholung arrangieren.

**Achtung! Verbrauchte Geräte dürfen nicht zusammen mit anderen Abfällen entsorgt werden. Dafür drohen hohe Geldstrafen.**



Das am Gerät angebrachte oder in den Geräteunterlagen auftretende Symbol bedeutet, dass nach dem Ablauf der Nutzungsdauer das Gerät nicht in den Hausabfall gehört. Aus diesem Grund muss es an einen Ort gebracht werden, wo es vorschriftsmäßig deponiert oder wiederverwertet wird.

## 8. GARANTIE

Unter Haftung des Verkäufers versteht man die Garantie- und Gewährleistungshaftung.

Die Schäden, die infolge von Verkalkung entstanden sind, unterliegen keiner Garantie. Keinem Garantiewechsel unterliegen folgende Elemente: Glühbirnen, Gummielemente, die durch Wasserstein beschädigte Heizelemente, Schrauben und Elemente, die naturgemäß abgenutzt werden z.B.: Brenner, Gummidichtungen und jegliche mechanisch beschädigten Elemente. Keinem Garantiewechsel unterliegen auch Bauelemente, die infolge fehlerhafter Bedienung beschädigt wurden.

Selbstreparatur und Beseitigung der Garantieplombe haben den Verlust der Garantie zur Folge.









**Stalgast Sp. z o.o.**  
**ul. Ostrobramska 75C, lokal 6.02,**  
**04-175 Warszawa**  
**tel.: 22 517 15 75    fax: 22 517 15 77**  
**www.stalgast.com    email: stalghost@stalghost.com**

• DE •  
**STALGAST GmbH**  
**Mary-Somerville-Str. 6,**  
**28359 Bremen;**  
**Tel.: +49 421 9898066-1**  
**stalghost@stalghost.de**  
**www.stalgast.de**

• EN •  
**Tel.: +48 22 509 30 77**  
**export@stalghost.com**  
**www.stalgast.eu**

• FR •  
**Tel.: +48 22 509 30 55**  
**export@stalghost.com**  
**www.stalgast.eu**  
• ES •  
**Tel.: +48 22 509 30 55**  
**info@stalghost.es**  
**www.stalgast.es**