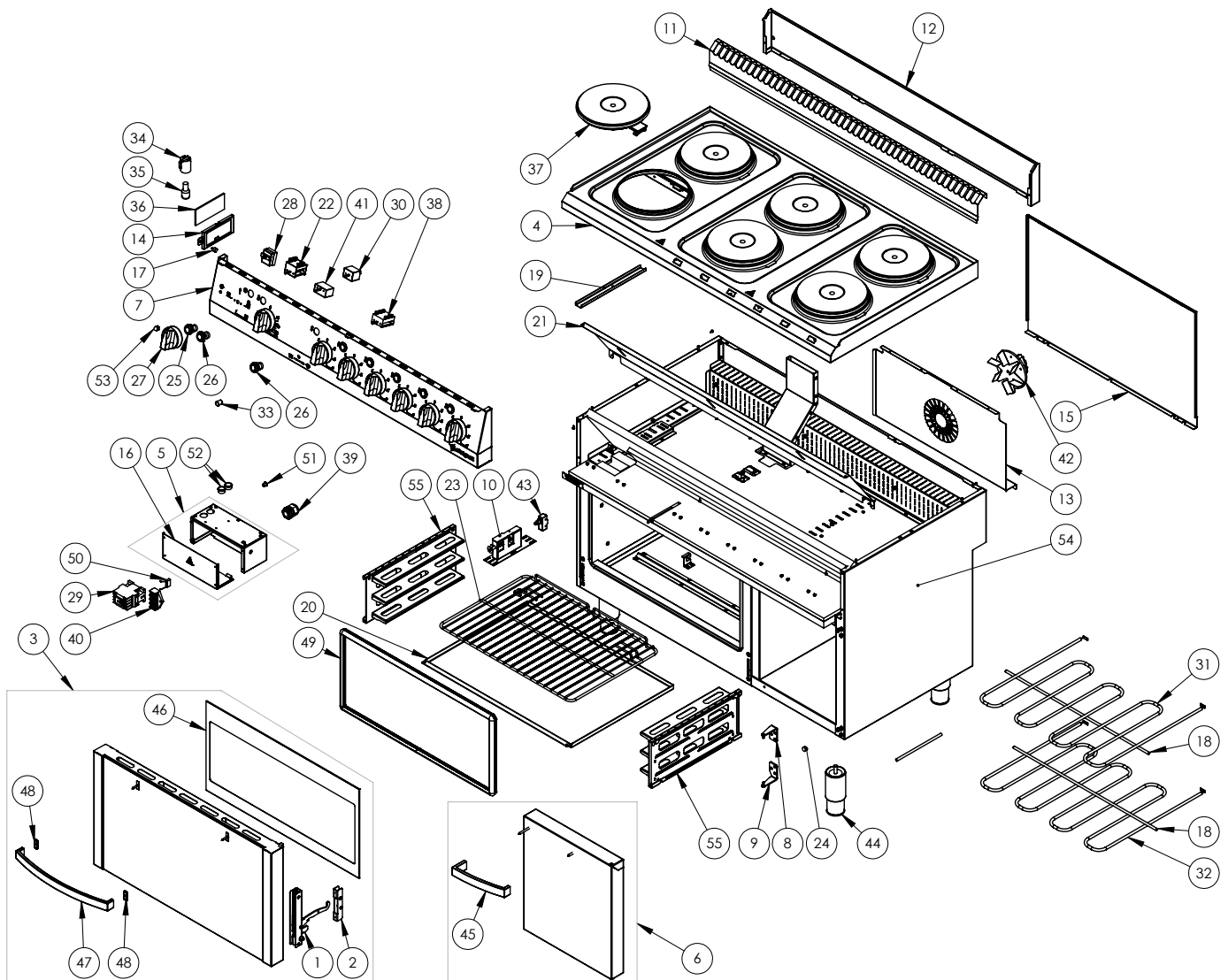


**Elektro-Herd mit Backofen (GN 2/1) Serie 700 ND -
6-Platten (6x2,6)**
Katalog-Code: SL32611S


Teilenummer (V abb.Teilenummer vom bild)	Name	Code
V9718000V03-01	Scharnier für Backofen	
V9718000V03-02	Scharnierrolle für Backofen	
V9718000V03-03	Glastür des Backofens	C011264
V9718000V03-04	Arbeitsplatte	C011265
V9718000V03-05	Elektrischer Anschlusskasten	
V9718000V03-06	Rechtsseitige Tür 400	C011143
V9718000V03-07	Frontplatte	C011267
V9718000V03-08	Scharnier oben	C011137
V9718000V03-09	Unteres Scharnier	C011136
V9718000V03-10	Endschaltermodul	C012809
V9718000V03-11	Kaminabdeckung	
V9718000V03-12	Sockel der Feuerstelle	
V9718000V03-13	Lüftergitter	
V9718000V03-14	Beleuchtungsglasrahmen	
V9718000V03-15	Rückwand	
V9718000V03-16	Abdeckung des Elektrokastens	
V9718000V03-17	Rändelschraube des Beleuchtungsrahmens	
V9718000V03-18	Heizungshalterung	
V9718000V03-19	Griff des Kochfeldes	
V9718000V03-20	Backofenplatte	
V9718000V03-21	Abdeckung des Schalters	
V9718000V03-22	Schalter	C006489
V9718000V03-23	Backofengitter	C009148
V9718000V03-24	Kurzer runder Magnet	C007297
V9718000V03-25	LED-Lampe grün	C012934
V9718000V03-26	Orangefarbene LED-Lampe	C012933
V9718000V03-27	Stalgast-Knopf fi 70	C011147
V9718000V03-28	Sicherheitsthermostat 329st.C	C008953
V9718000V03-29	Schütz NC1-18 7,5 kW 18A	C008954
V9718000V03-30	Thermostat 299 Grad Celsius	C005517
V9718000V03-31	Obere Heizung 3000W 400V	C011274
V9718000V03-32	Untere Heizung 4000W 400V	C011273
V9718000V03-33	Konischer Griff mit Gewinde M5	C011188
V9718000V03-34	Keramikhalterung E14	C008153
V9718000V03-35	Glühbirne T25 E14 25W 230V	C008159
V9718000V03-36	Hitzebeständiges Beleuchtungsglas 128x60x4	C011275
V9718000V03-37	Heizplatte 2600W	C008154

Teilenummer (V abb.Teilenummer vom bild)	Name	Code
V9718000V03-38	6-stufiger Schalter	C008155
V9718000V03-39	PG21 Verschraubung	
V9718000V03-40	Anschlussblock 4x10	C009005
V9718000V03-41	Axialer Schalter	C009020
V9718000V03-42	Gilt nicht für dieses Produktmodell	
V9718000V03-43	Gilt nicht für dieses Produktmodell	
V9718000V03-44	Runder Fuß	
V9718000V03-45	Türgriff 400	C011135
V9718000V03-46	Keramisches Heißglas mit niedriger Emissivitätsbeschichtung	C011268
V9718000V03-47	Türgriff	C010174
V9718000V03-48	Unterlegscheibe des Griffs	C011312
V9718000V03-49	Dichtung der Backofentür L=1930mm	C011332
V9718000V03-50	Papierkondensator	C013519
V9718000V03-51	Kabeldurchführung Kunststoff fi6	C010978
V9718000V03-52	Kabeldurchführungsstülle fi9	
V9718000V03-53	Mutter M8x1	
V9718000V03-54	Gehäuse	
V9718000V03-55	Gitterrostführung	