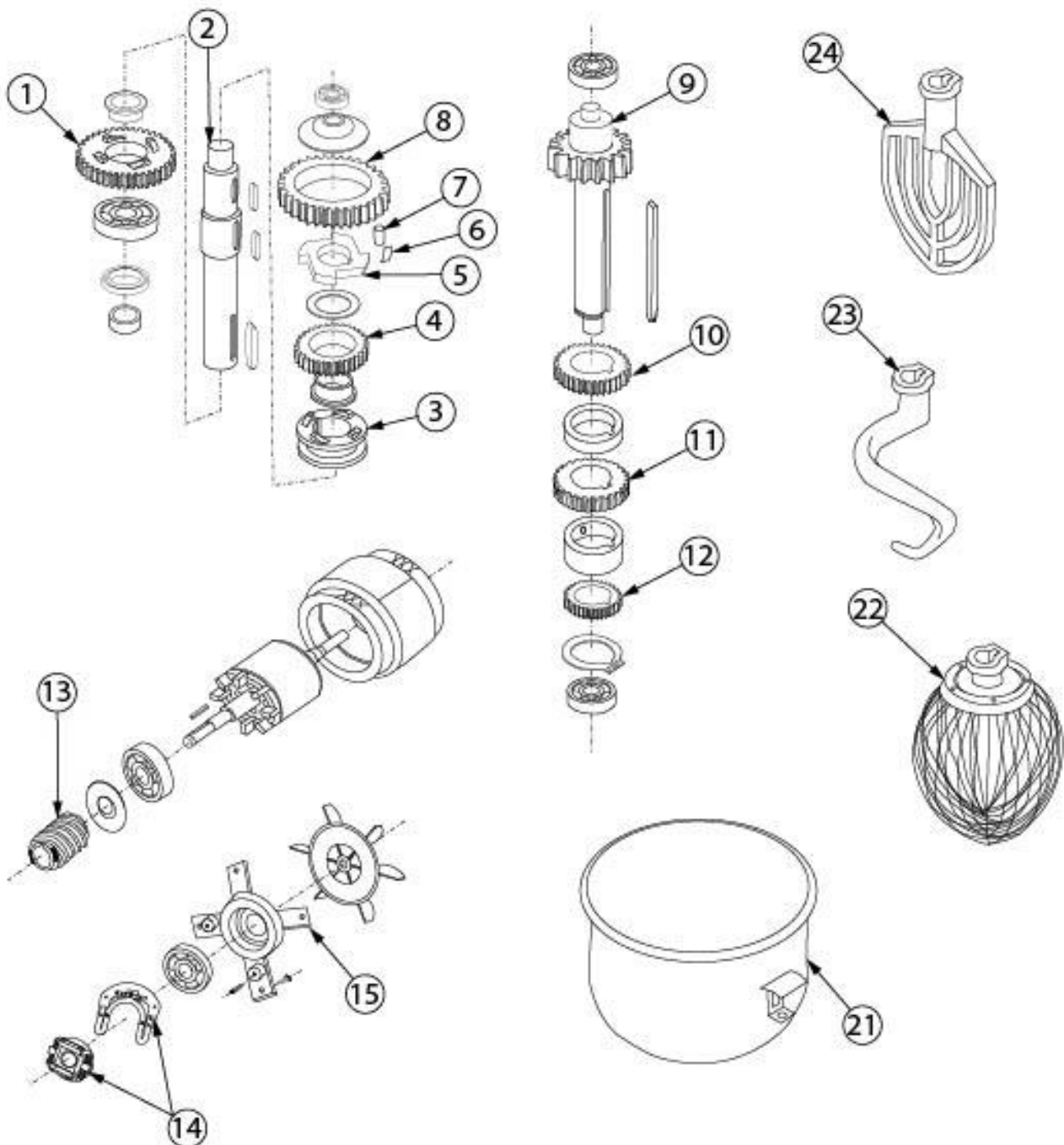


**Planetenmixer 10 Liter, 189/362 UpM, 420 x 380 x 750 mm (BxTxH)**

**Katalog-Code: BK0402100**



<b>Teilenummer (V abb.Teilenummer vom bild)</b>	<b>Name</b>	<b>Code</b>
V783100V03-01	Zahnrad 1	C013369
V783100V03-02	Welle	C013371
V783100V03-03	Kupplung	C013372
V783100V03-04	Zahnrad 2	C013373
V783100V03-05	Koppelement	C013374
V783100V03-06	Feder	C013375
V783100V03-07	Welle	C013376
V783100V03-08	Zahnrad 3	C013377
V783100V03-09	Getriebewelle	C013378
V783100V03-10	Zahnrad 4	C013379
V783100V03-11	Zahnrad 5	C013380
V783100V03-12	Zahnrad 6	C013381
V783100V03-13	Stirnrad-Getriebe	C013382
V783100V03-14	Fliehkraftschalter	C013383
V783100V03-15	Abdeckung	
V783100V03-16	Joch	C013384
V783100V03-17	Getriebe	C013385
V783100V03-18	Welle	C013386
V783100V03-19	Planetenge triebe	C013387
V783100V03-20	Innenzahnrad	C013388
V783100V03-21	Schüssel	C013389
V783100V03-22	Stab	C013390
V783100V03-23	Knethaken	C013391
V783100V03-24	Rührer	