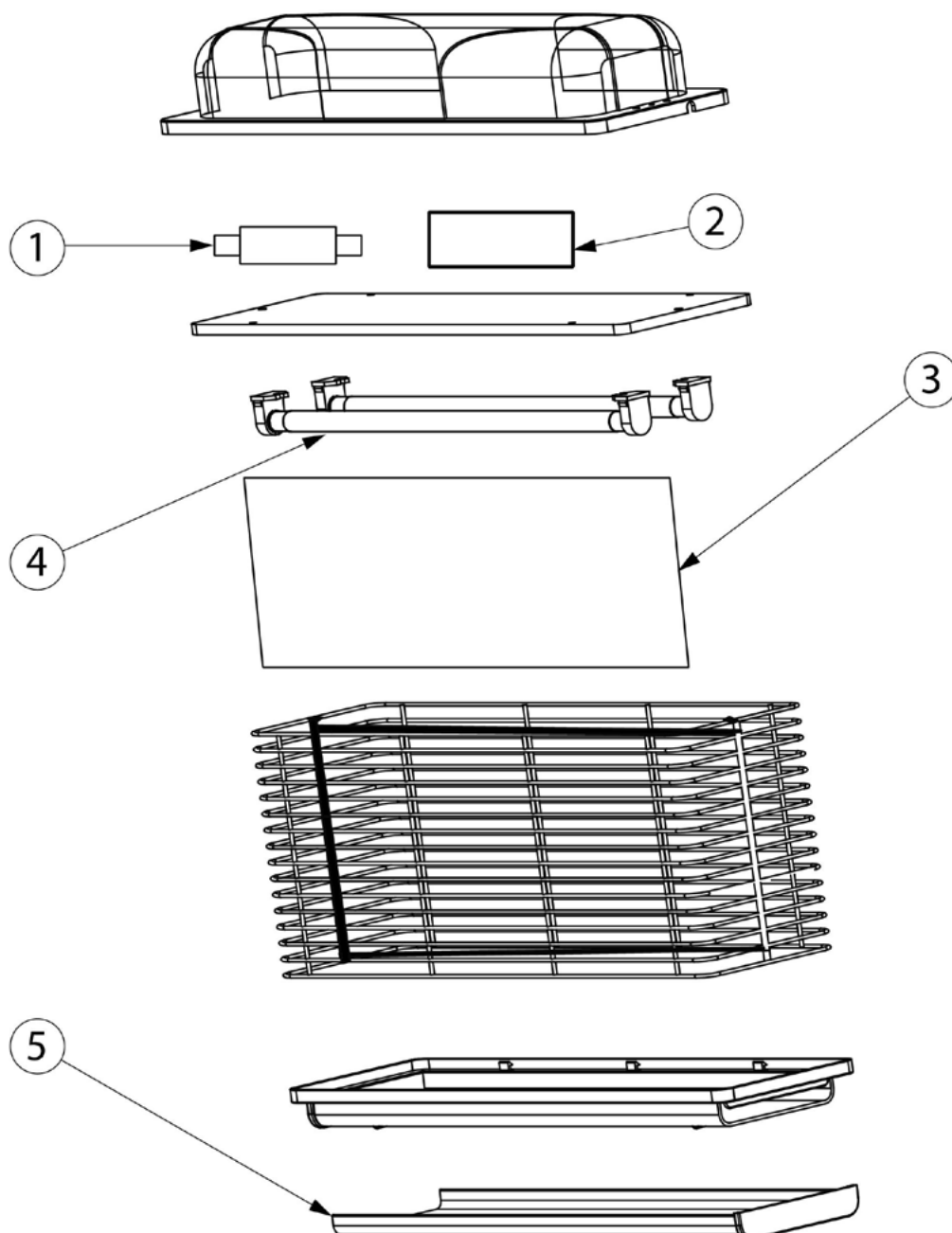


Insektenvernichter mit LED-Lampe, 14 W

Katalog-Code: HB4005100



Teilenummer (V abb.Teilenummer vom bild)	Name	Code
V692315V01-01	LED-Netzteil	C012517
V692315V01-02	Leiterplatte	
V692315V01-03	Lep (692003)	692003
V692315V01-04	LED-Lampe	
V692315V01-05	Tropfschale	