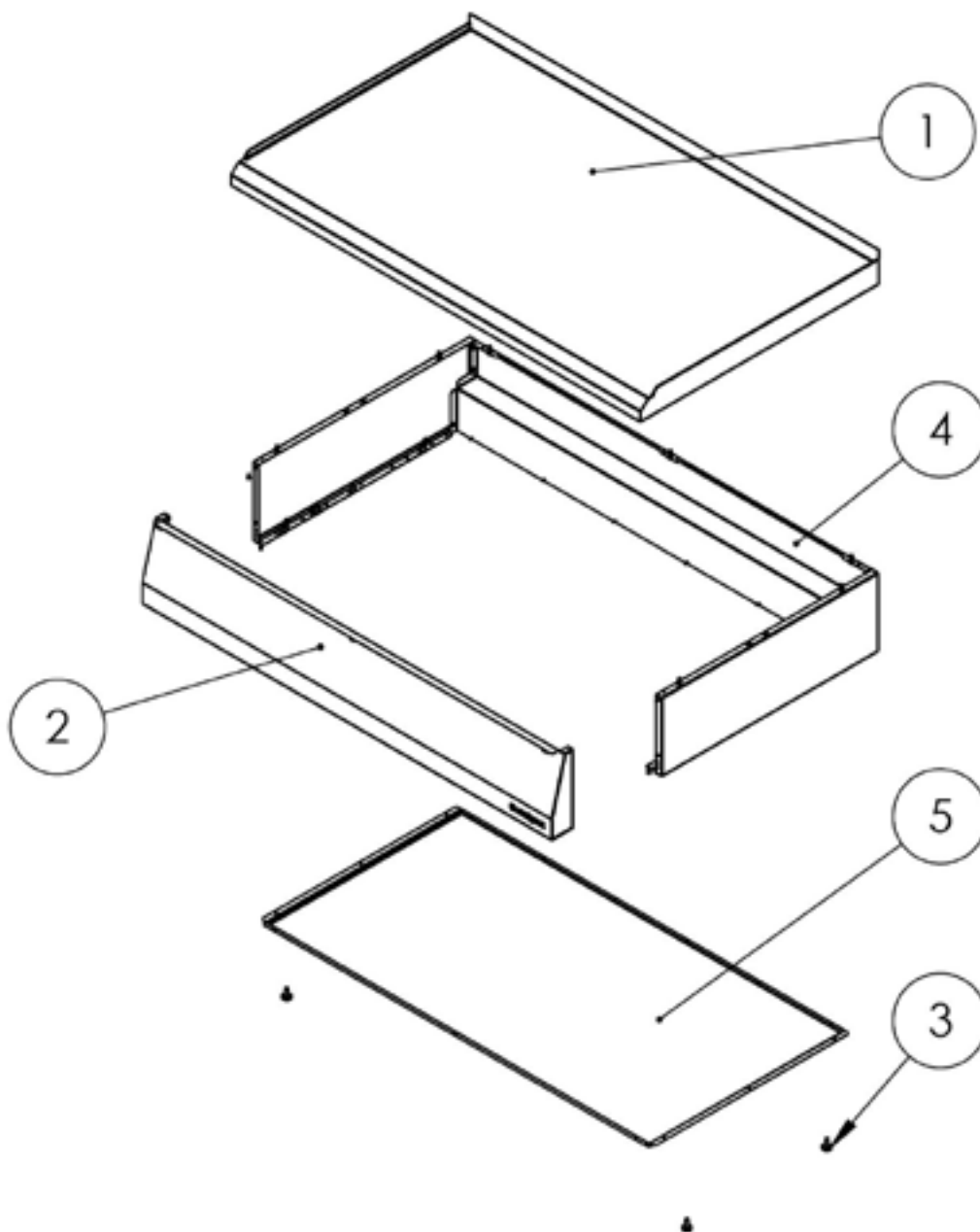


**Neutralelement als Tischgerät Serie 700 ND, 1200 x 700 x 250 mm (BxTxH)**

**Katalog-Code: SL302230T**



---

<b>Teilenummer (V abb.Teilenummer vom bild)</b>	<b>Name</b>	<b>Code</b>
V9700600V01-01	Platte 1200	C011126
V9700600V01-02	Frontpanel 1200	C011127
V9700600V01-03	Füßchen	C010548
V9700600V01-04	Gehäuse	
V9700600V01-05	Untere Abdeckung	