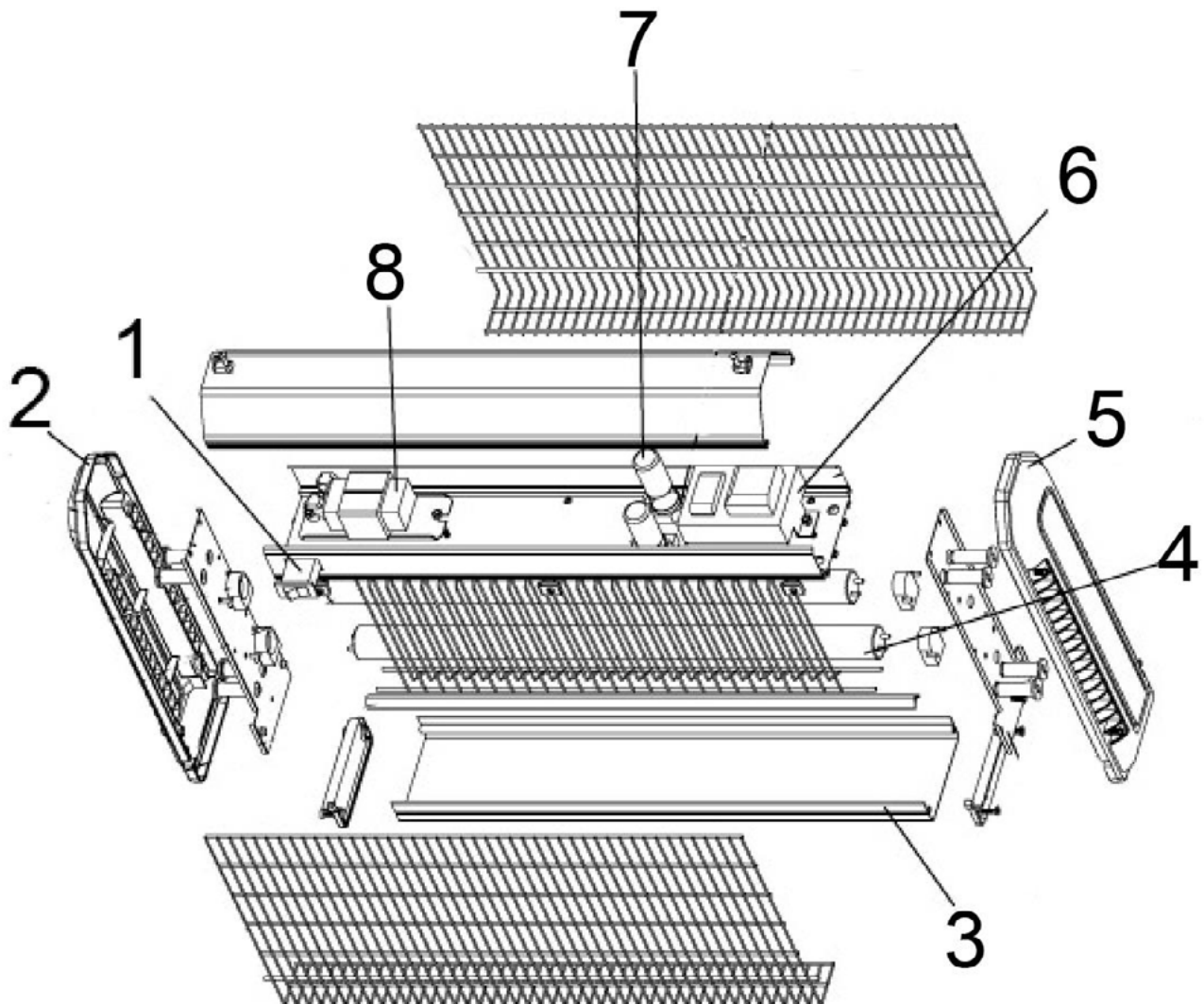


**Insektenvernichter, Wirkungskreis 30 m, Abmessung  
500 x 95 x 320 mm (BxTxH)**

Katalog-Code: HB4002030



---

<b>Teilenummer</b> <b>(V abb.Teilenummer vom bild)</b>	<b>Name</b>	<b>Code</b>
V692216V01-01	Umschalter	C005280
V692216V01-02	linke Abdeckung	C010757
V692216V01-03	Tropfschale	
V692216V01-04	Lampen	
V692216V01-05	rechte Abdeckung	C010758
V692216V01-06	Hochspannungs-Transformator	C005277
V692216V01-07	Anlasser	C005282
V692216V01-08	Ballast	C005281