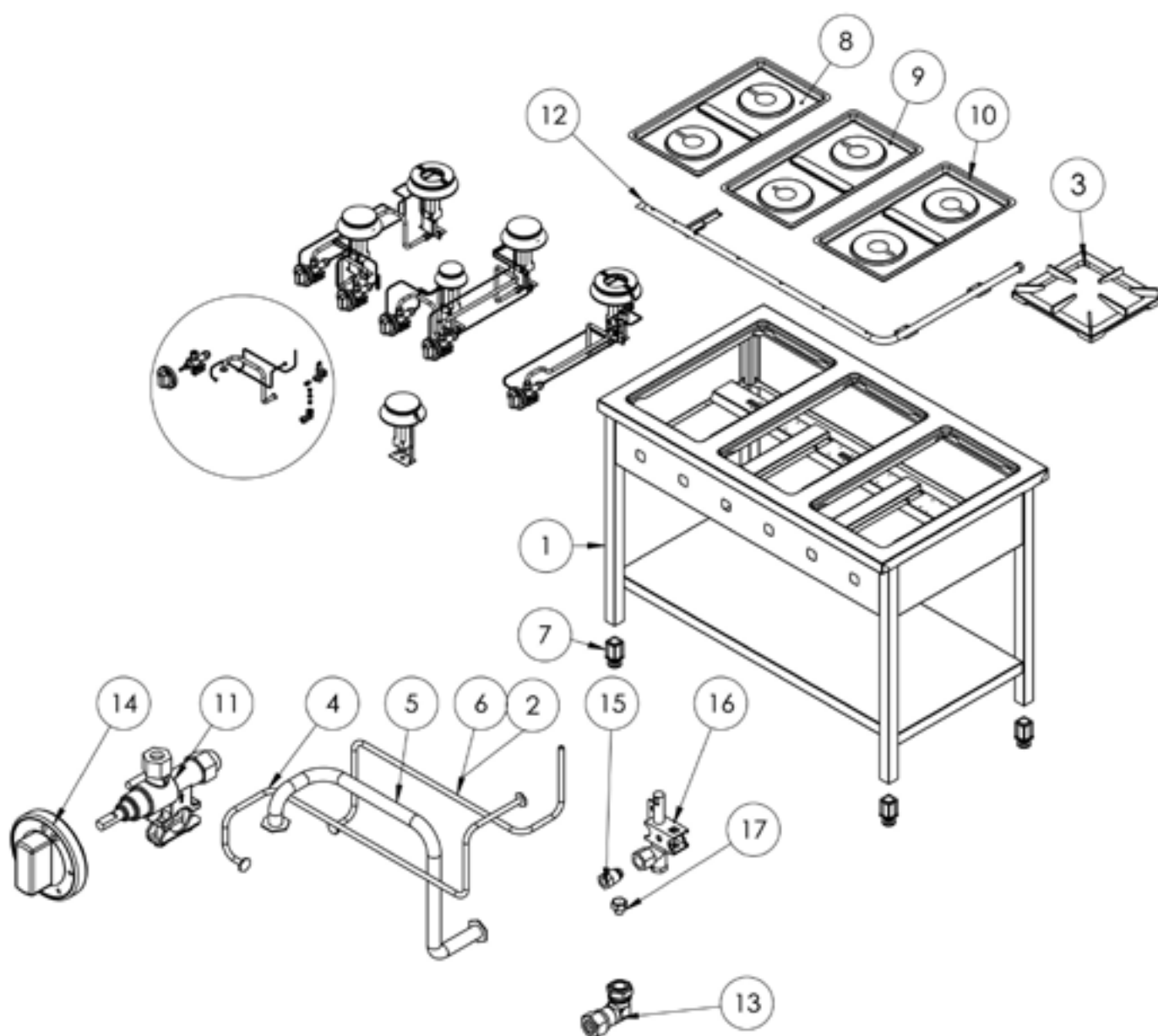
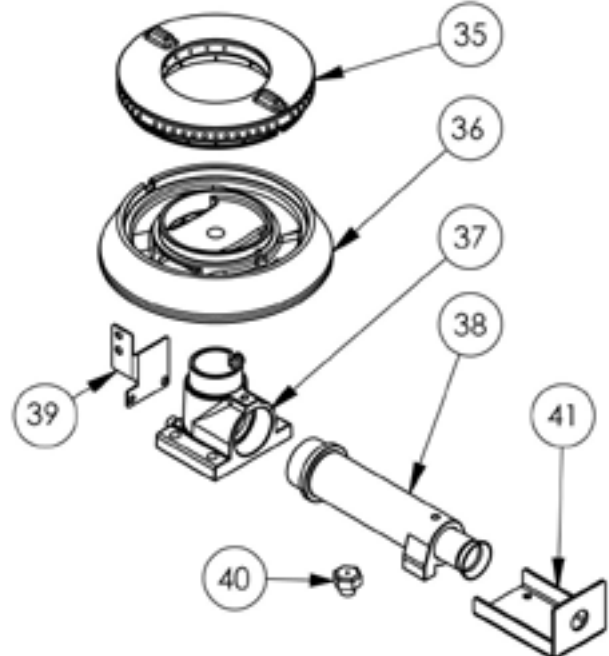
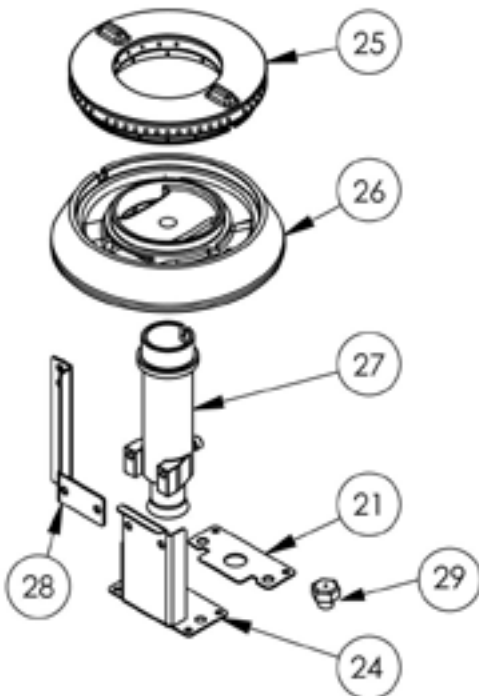
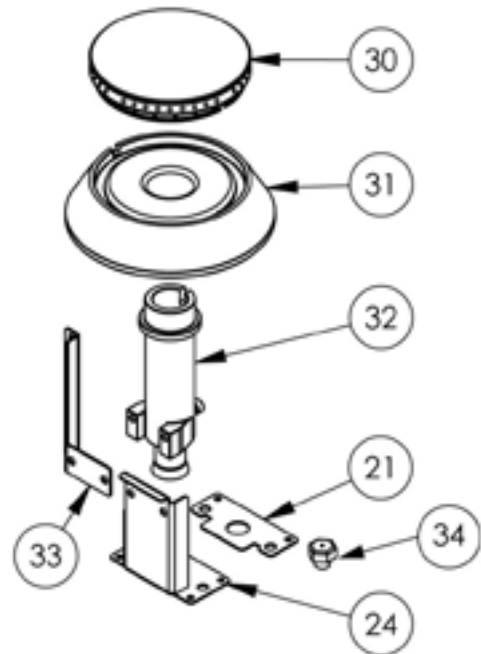
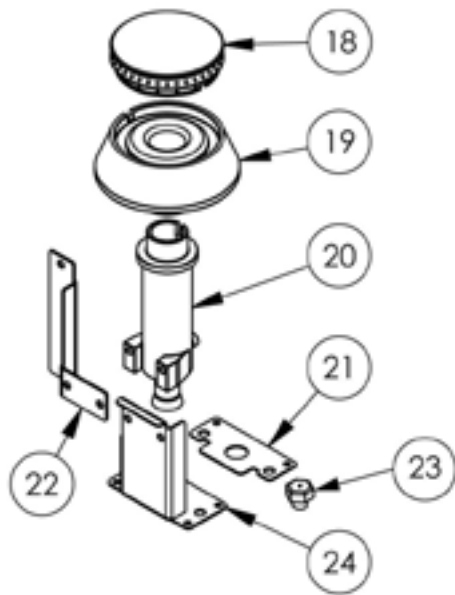


Gasherd Serie 700 - G20, 6-Brenner (3,5+2x5+2x7+9), 1200 x 700 x 850 mm (BxTxH)

Katalog-Code: FS01620SE





Teilenummer (V abb.Teilenummer vom bild)	Name	Code
V979621V03-01	Gehäuse	
V979621V03-02	Thermoelement 600	C008081
V979621V03-03	Rost	C009045
V979621V03-04	Kupferrohr Fi6	
V979621V03-05	Kupferrohr Fi10	
V979621V03-06	Thermoelement 800	C009004
V979621V03-07	Füßchen	C001991
V979621V03-08	Kochmulde - links	C010501
V979621V03-09	Kochmulde - mitte	C010871
V979621V03-10	Kochmulde - rechts	C010870
V979621V03-11	Ventil	C008801
V979621V03-12	Gassammler	
V979621V03-13	Ellbogen	C009080
V979621V03-14	Brennerregler	C011161
V979621V03-15	Mutter	C010733
V979621V03-16	Pilotflammenbrenner	C008078
V979621V03-17	Düse des Pilotflammenbrenner	C010906
V979621V03-18	Krone des brenners 3,5 kW	C009051
V979621V03-19	Gehäuse des brenners 3.5 kW	C009052
V979621V03-20	Injektor 3,5 kW	C009092
V979621V03-21	Stärkung der vertikalen Brennerunterstützung	
V979621V03-22	Pilotbrennerunterstützung 3,5 kW	
V979621V03-23	Düse des brenners 3,5 kw	C006616
V979621V03-24	Düsenbasis Stütze	C009079
V979621V03-25	Krone des brenners 5 kW	C009053
V979621V03-26	Gehäuse des brenners 5 kW	C009054
V979621V03-27	Injektor 5 kW	C010161
V979621V03-28	Pilotbrennerunterstützung 5 kW	C009081
V979621V03-29	Düse des brenners 5 kw	C006358
V979621V03-30	Krone des brenners 7 kW	C009040
V979621V03-31	Gehäuse des brenners 7 kW	C009027
V979621V03-32	Injektor 7 kW	C009168
V979621V03-33	Pilotbrennerunterstützung 7 kW	
V979621V03-34	Düse des brenners 7 kW	C007720
V979621V03-35	Krone des brenners 9 kW	C009991
V979621V03-36	Gehäuse des brenners 9 kW	C009992

Teilenummer (V abb.Teilenummer vom bild)	Name	Code
V979621V03-37	Bogen des Brenners 9kw	C009059
V979621V03-38	Injektor 9 kW	C009120
V979621V03-39	Pilotbrennerunterstützung 9 kW	
V979621V03-40	Düse des brenners 9 kw	C007721
V979621V03-41	Düsenbasis Stütze 9kW	