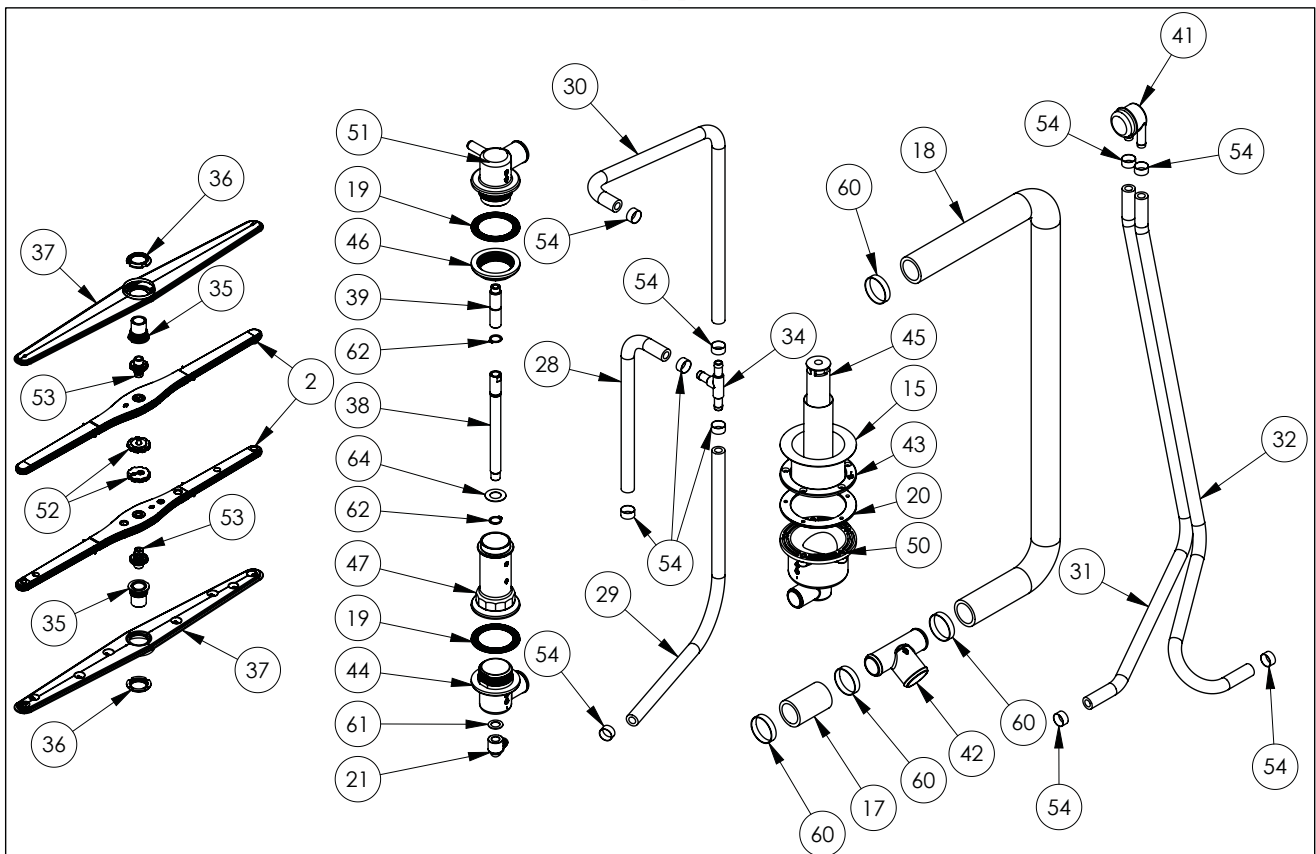
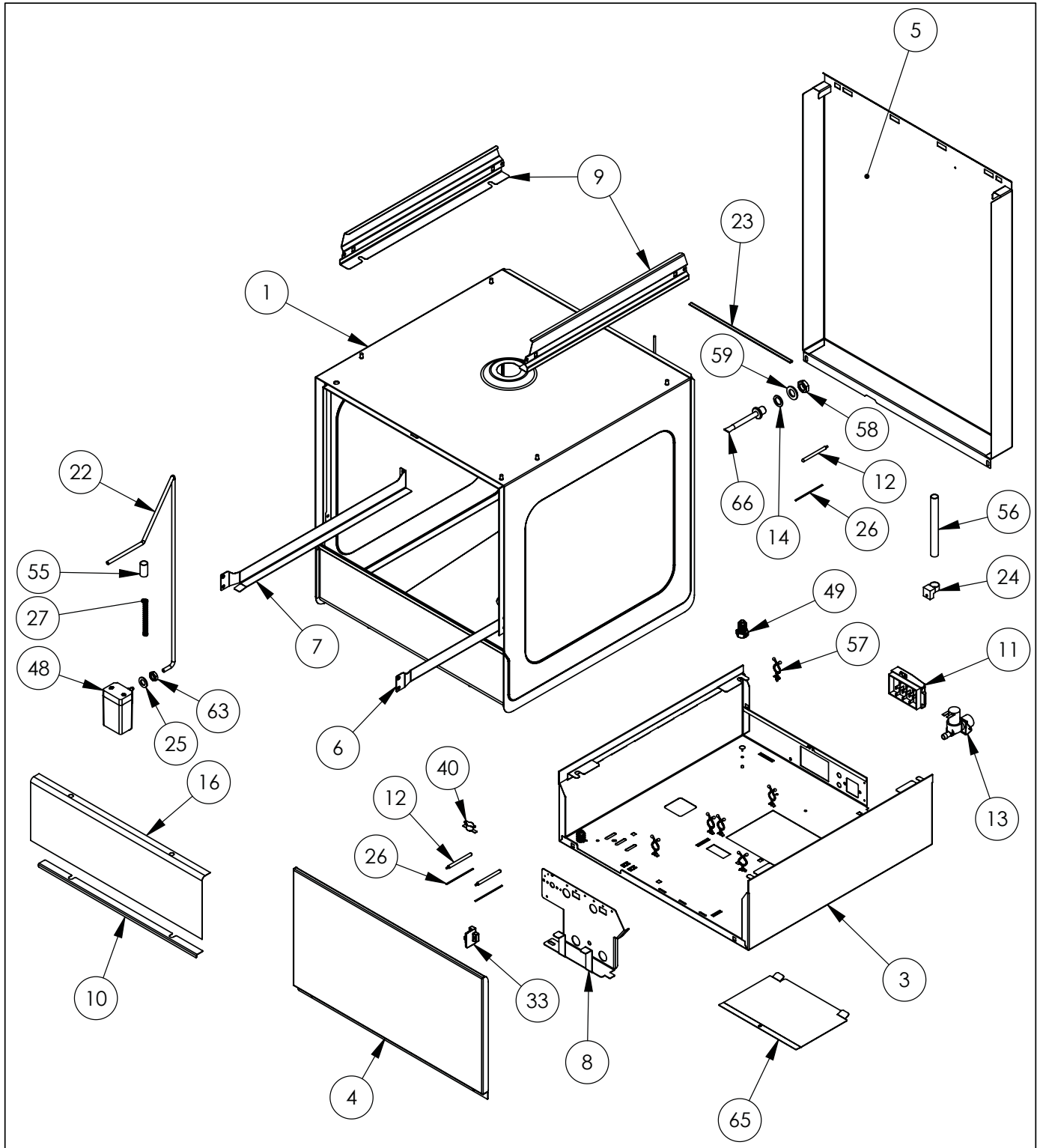
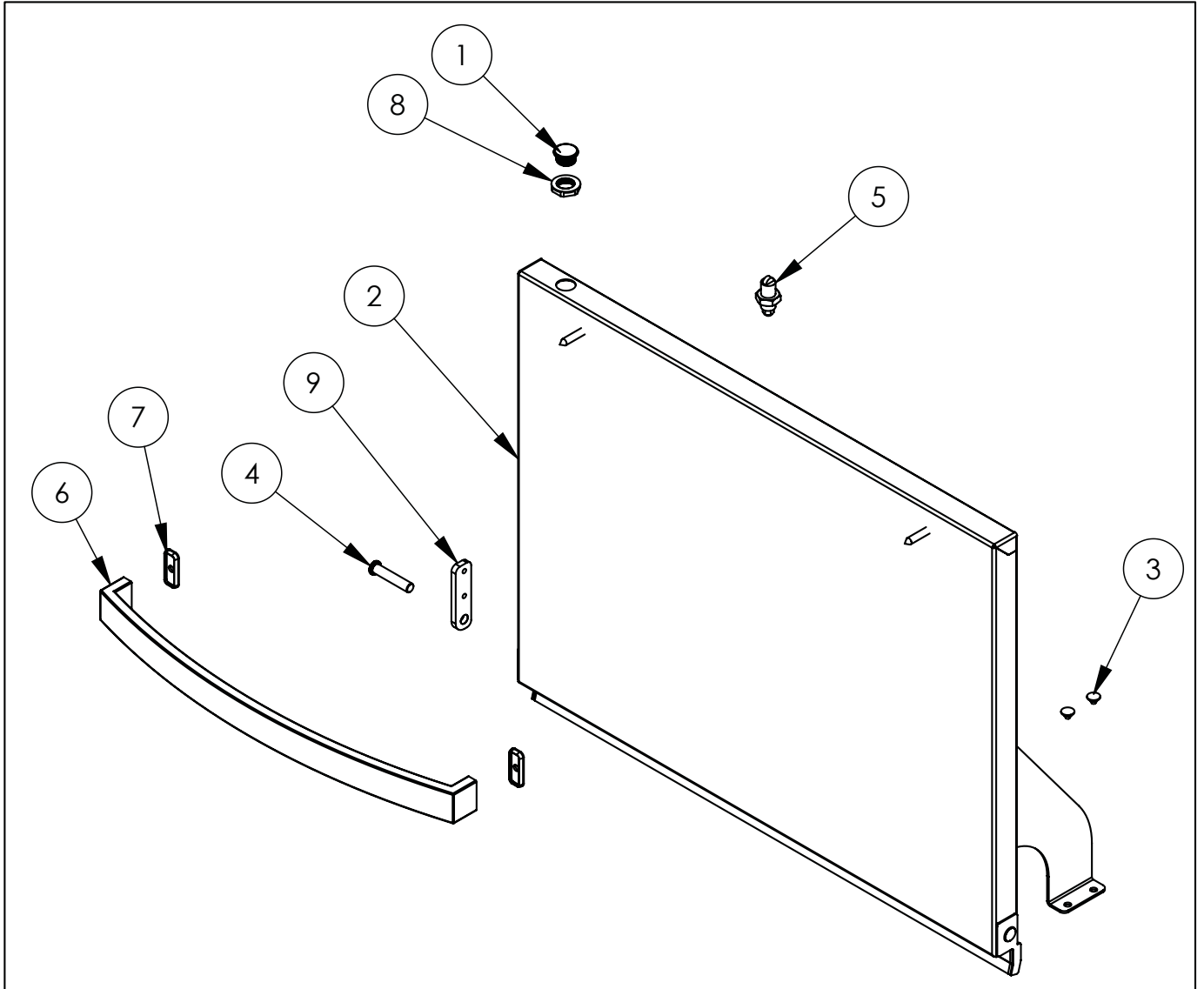
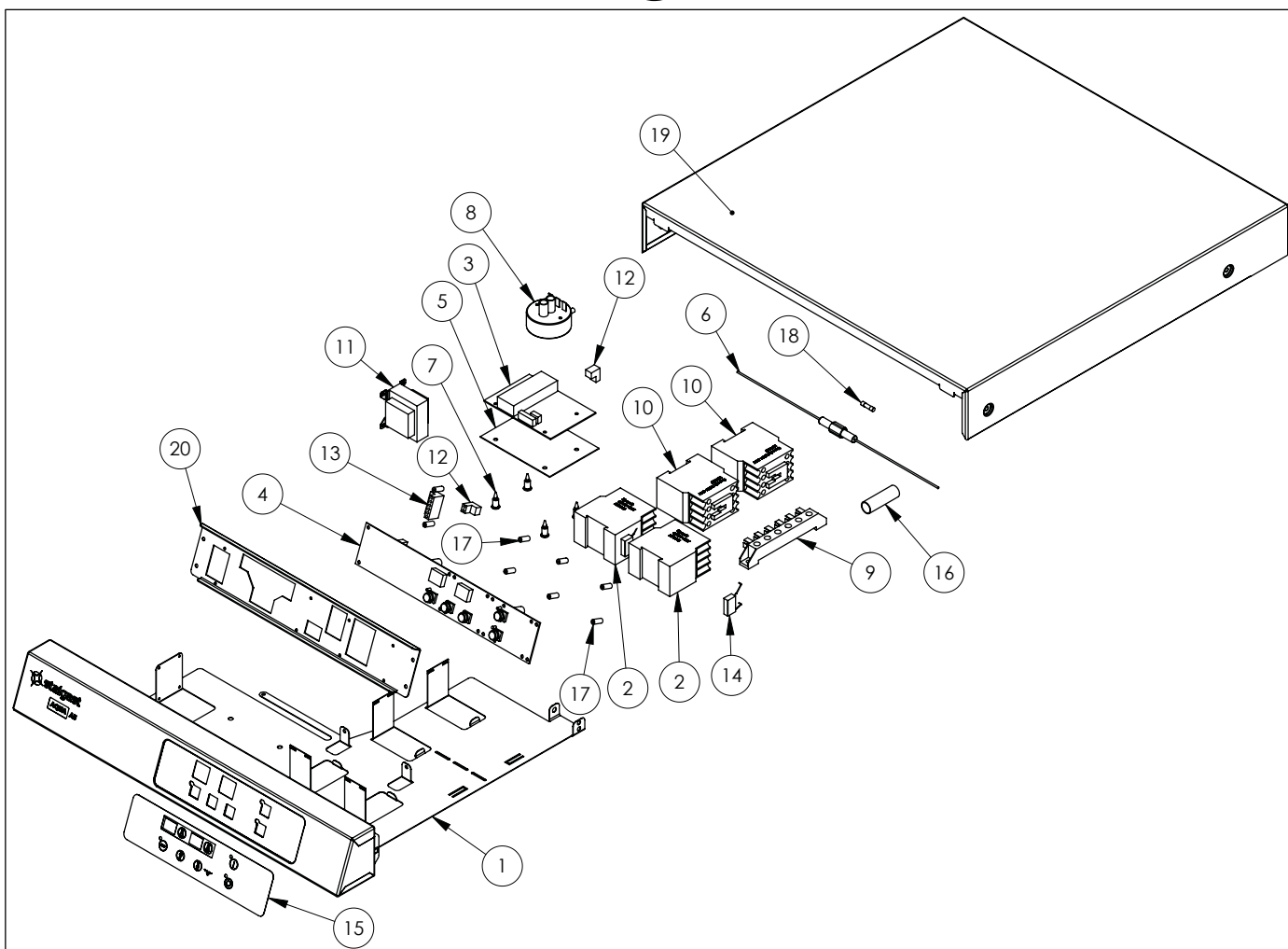


Geschirrspülmaschine Aqua A5 inkl. Klarspülmitteldosier-, Reinigerdosier-, Klarspül- und Ablaufpumpe, 400V, 6,5 kW
Katalog-Code: GE443
A


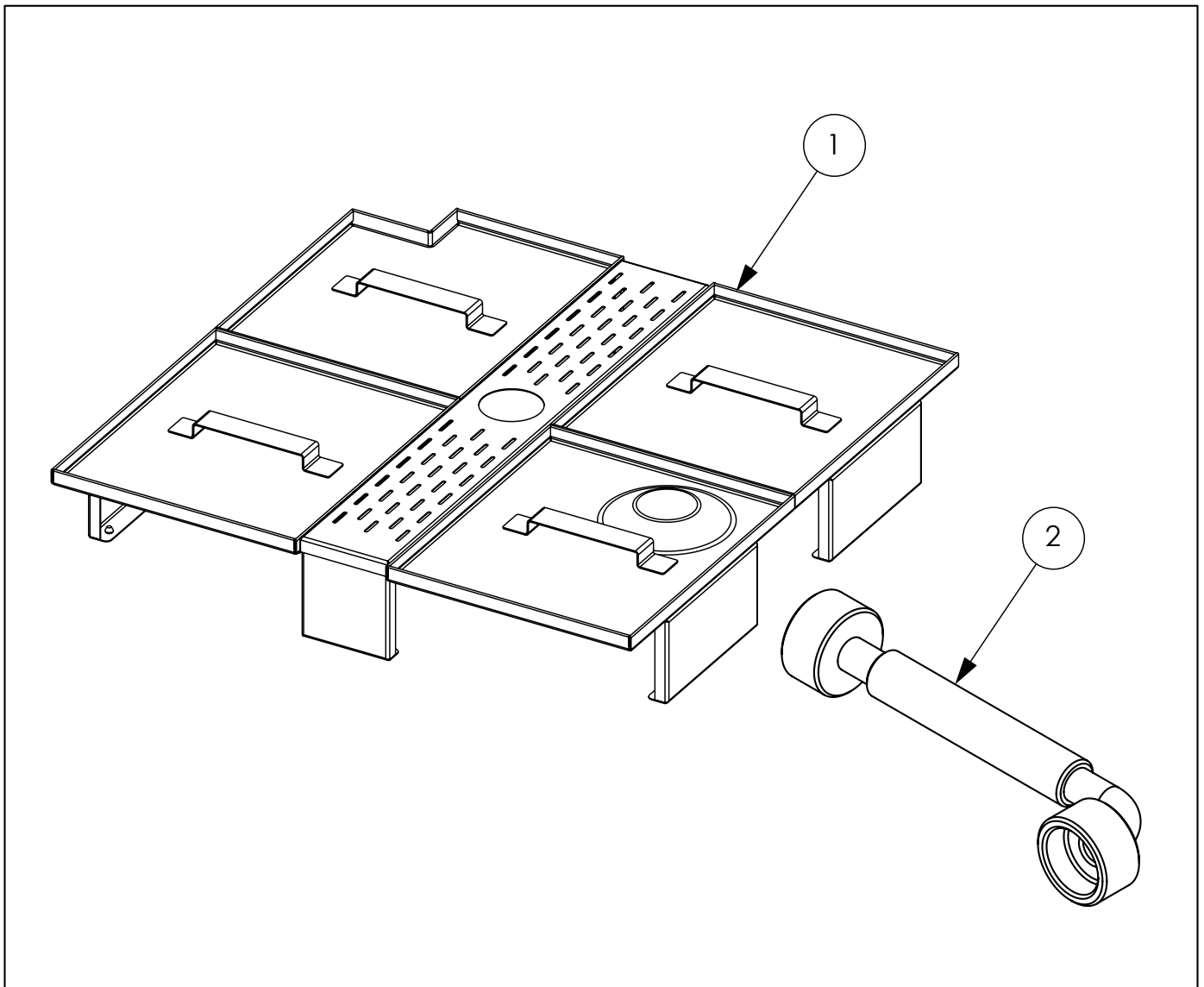
A


B

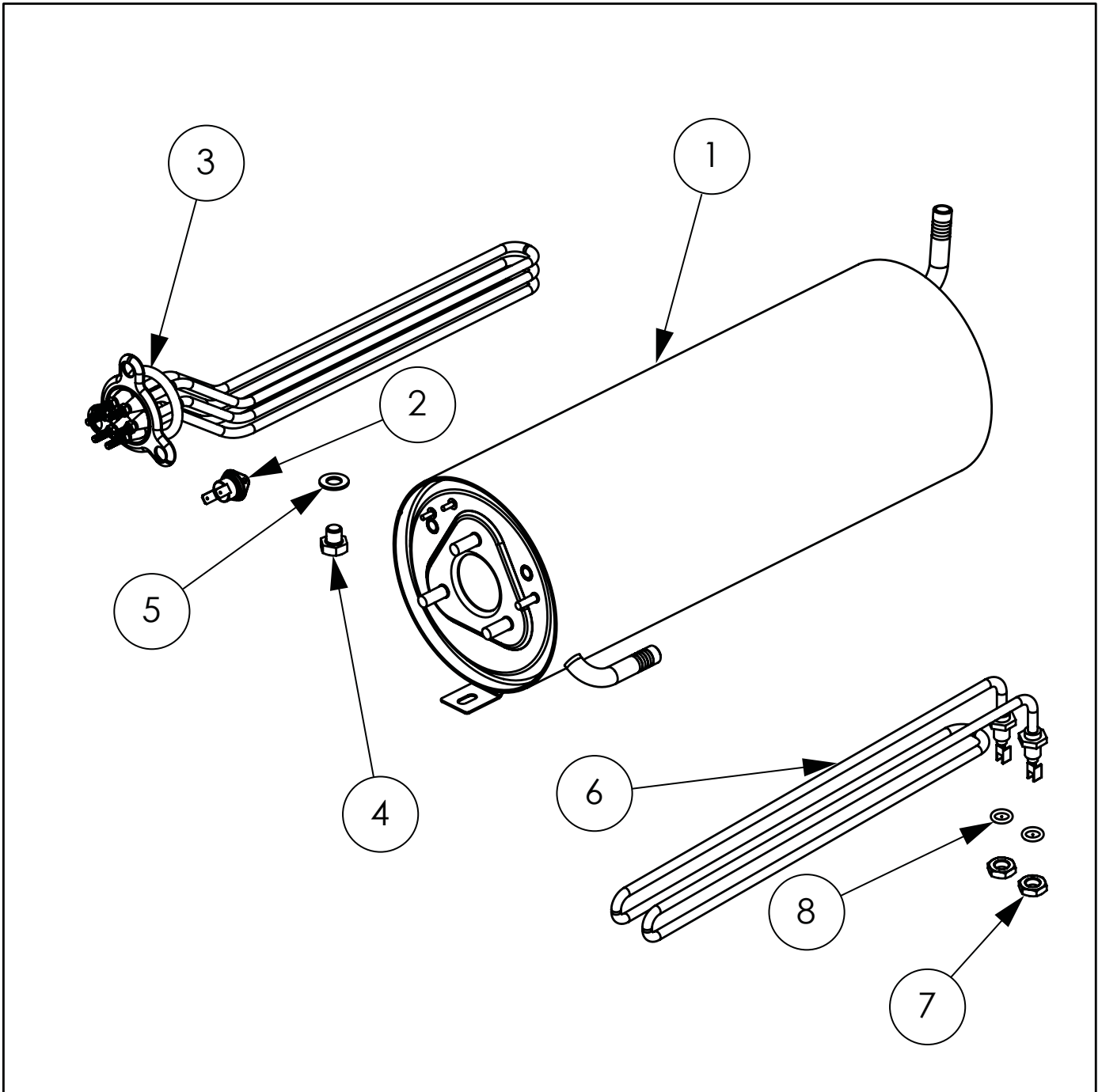


C


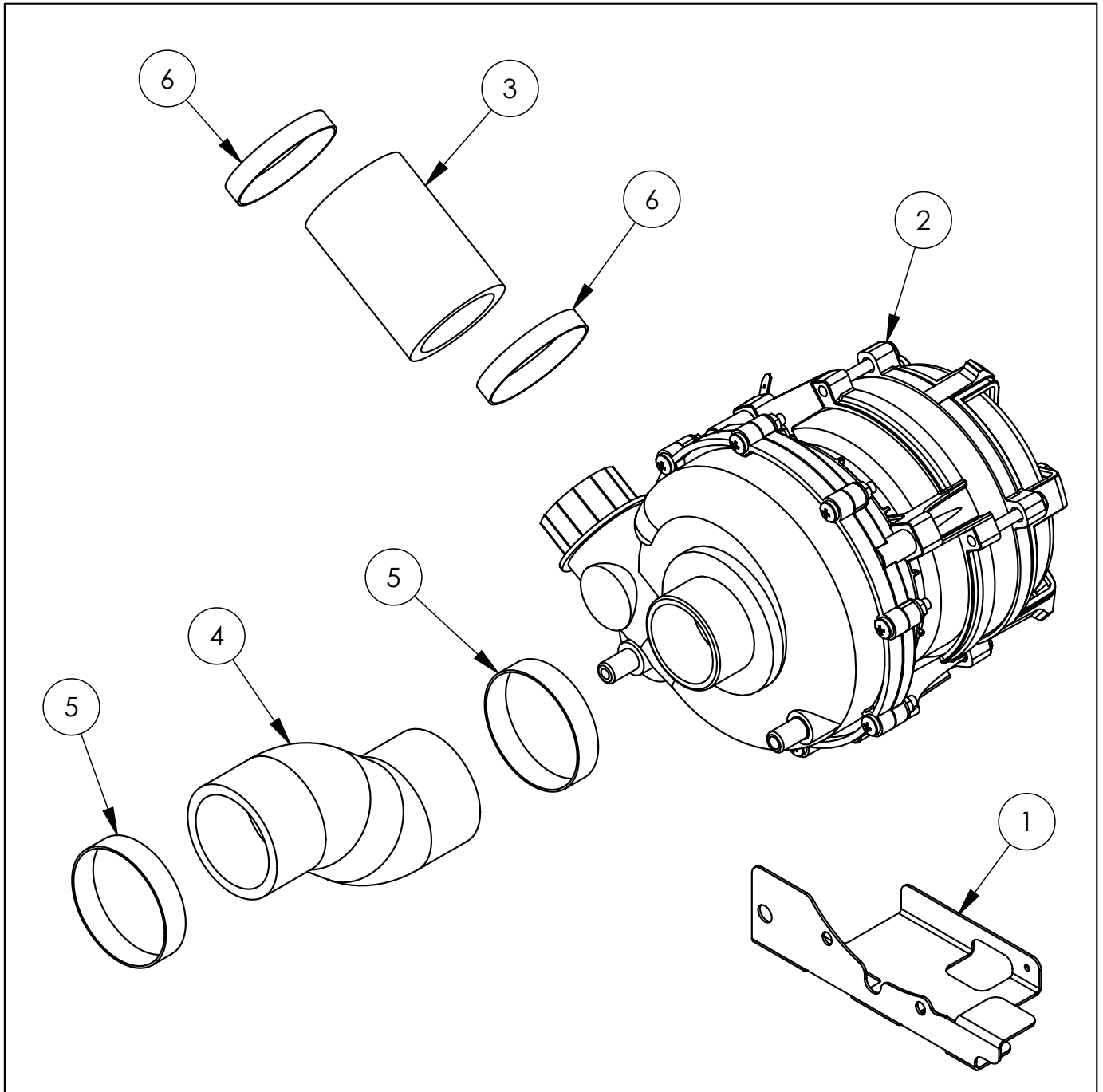
D



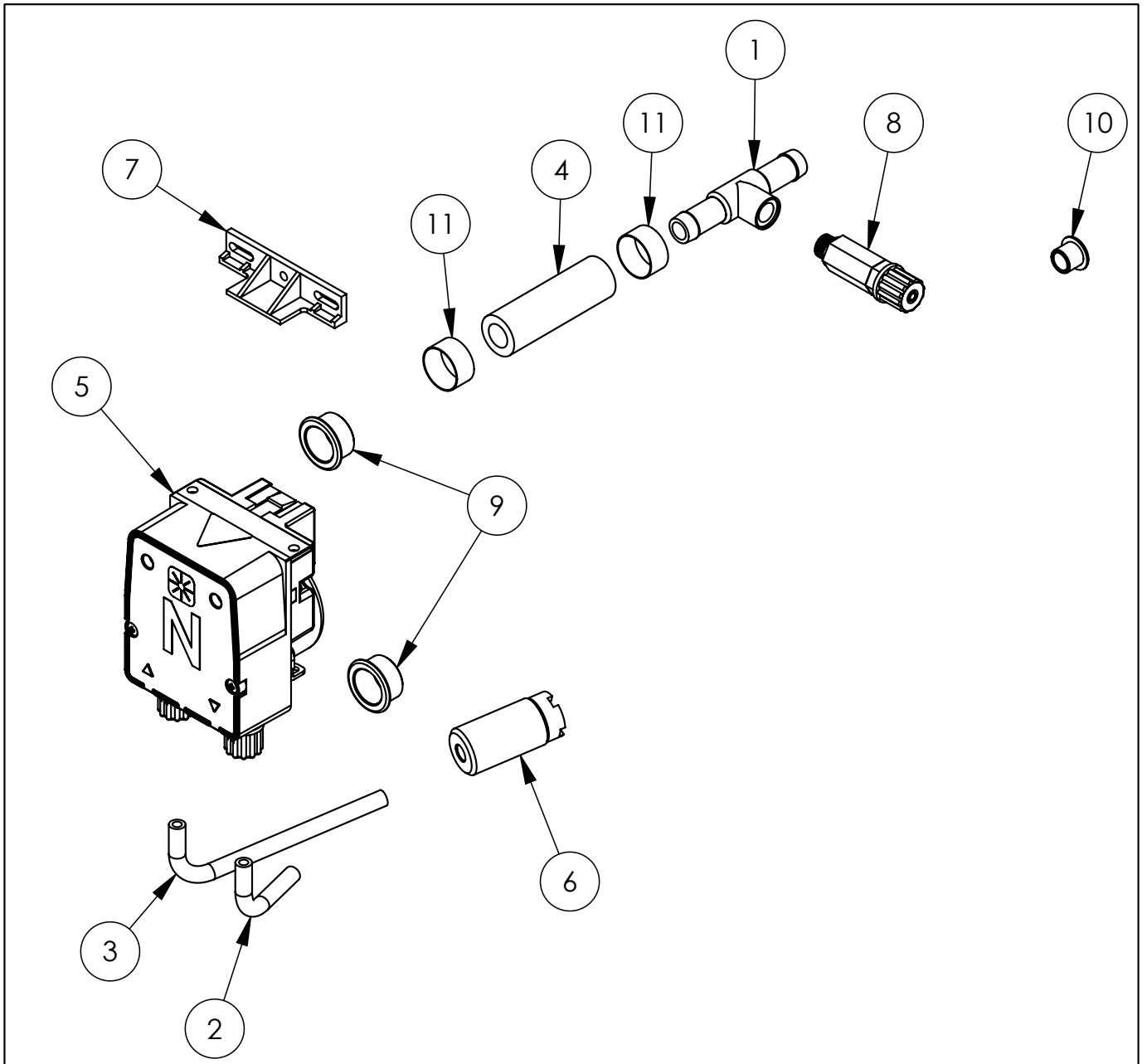
E



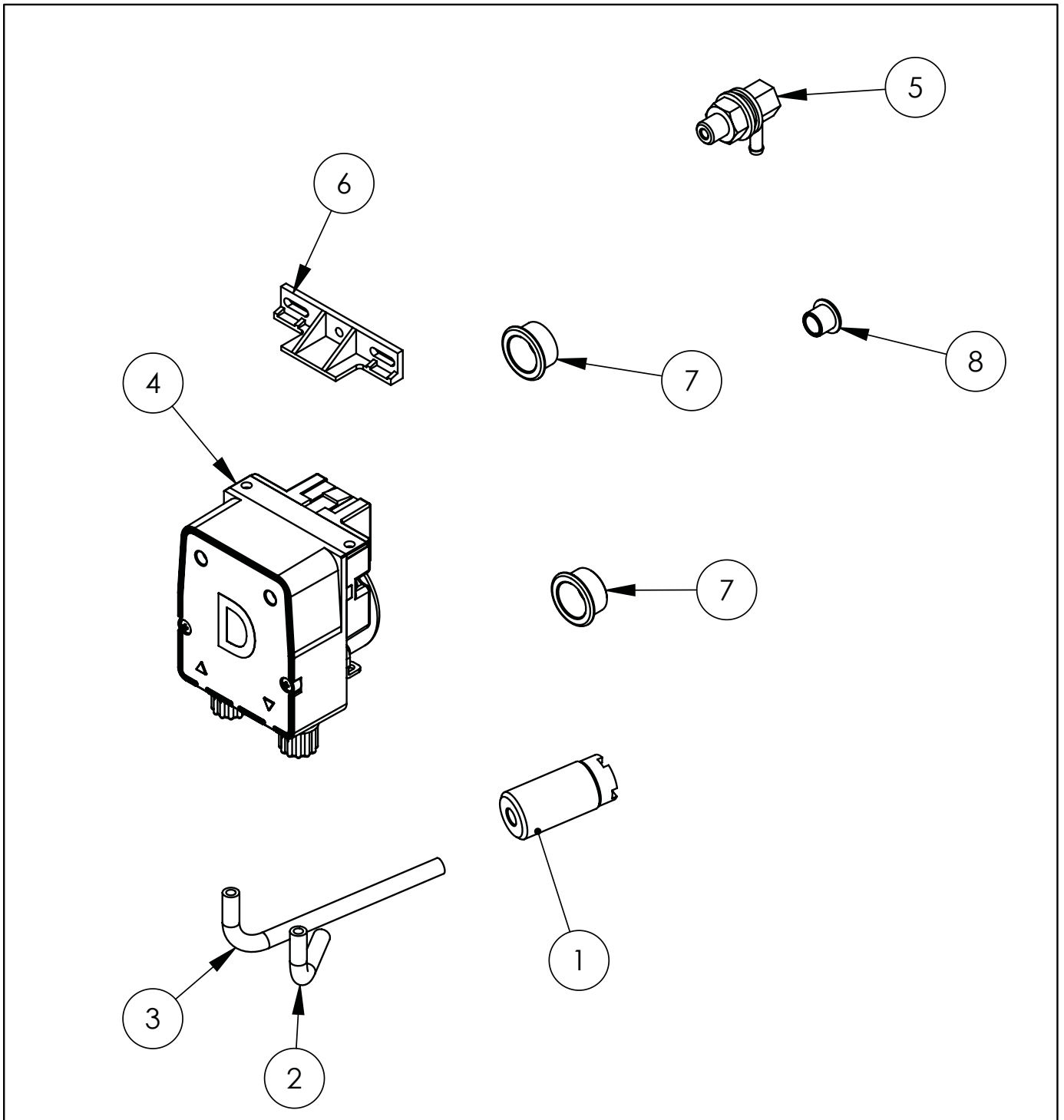
F

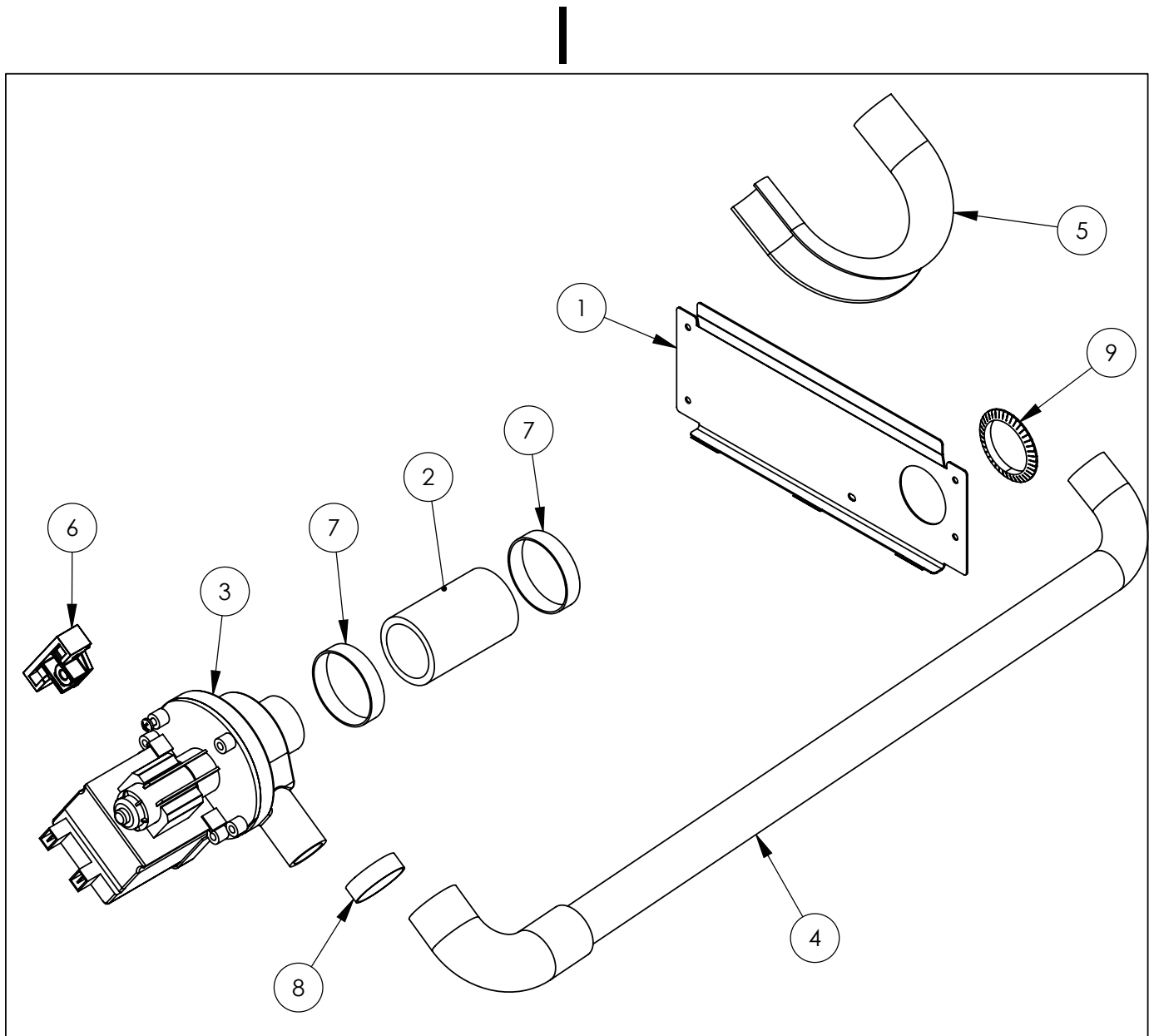


G

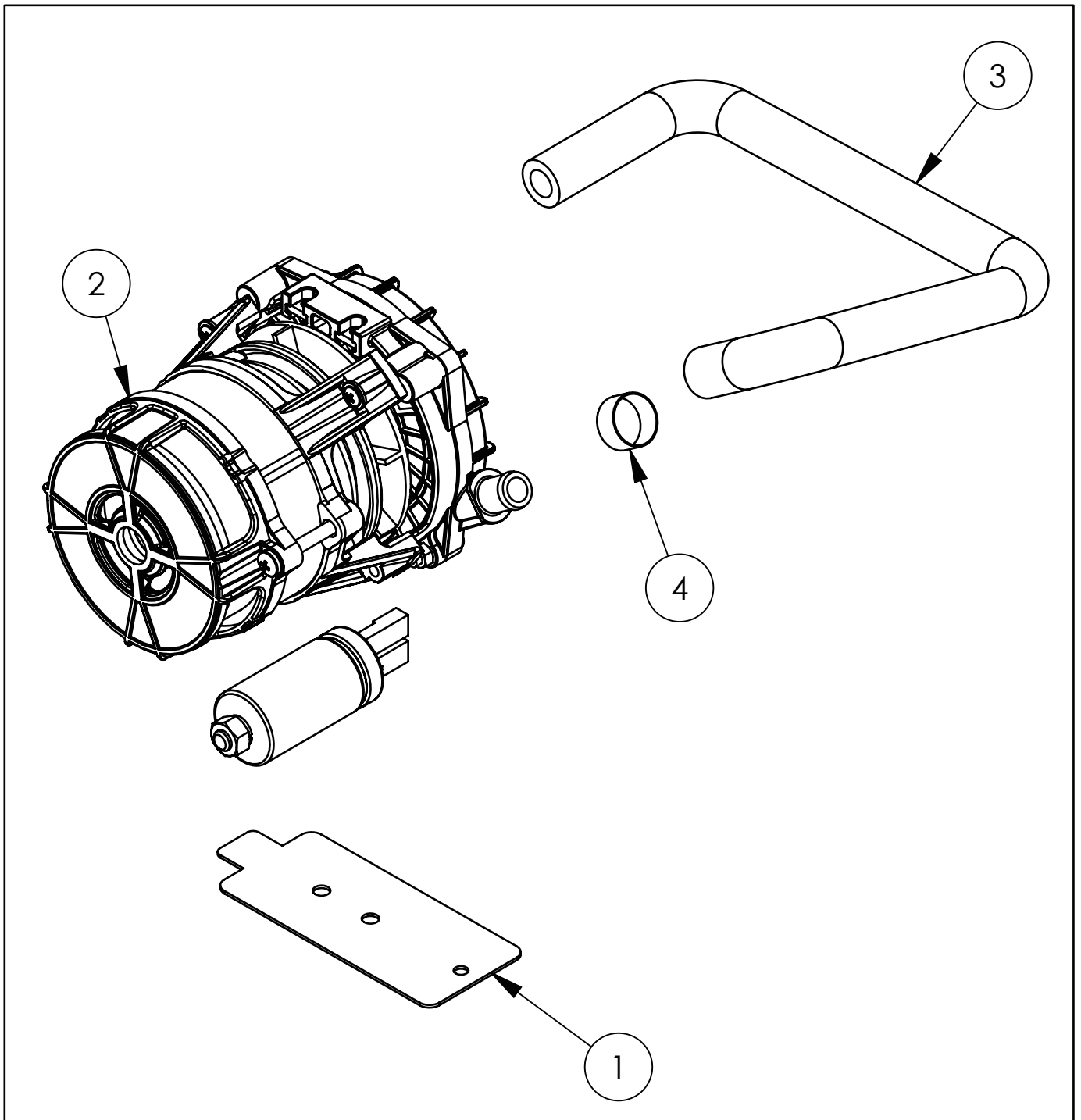


H





J



Teilenummer (V abb.Teilenummer vom bild)	Name	Code
V801566V06-A.01	Geschirrspüler-Fach	
V801566V06-A.02	Klarspüler-Arm	C012369
V801566V06-A.03	Sockel	
V801566V06-A.04	Untere Platte	
V801566V06-A.05	Rückwand	
V801566V06-A.06	Schieber rechts	
V801566V06-A.07	Führungsstange links	
V801566V06-A.08	Pumpenhalterung	
V801566V06-A.09	Deckel- und Paneelbefestigung	
V801566V06-A.10	Winkelhalterung	
V801566V06-A.11	Klemmenkasten KADO K1/6	C009003
V801566V06-A.12	PT100 L=2m Fühler	C009300
V801566V06-A.13	Solenoidventil	C003422
V801566V06-A.14	Gummidichtung fi25x16.5x2	
V801566V06-A.15	Filter für Wasserabfluss	C003742
V801566V06-A.16	Spritzschutz	C012373
V801566V06-A.17	Gerader Gummischlauch	C013072
V801566V06-A.18	Geformter Gummischlauch	C013074
V801566V06-A.19	Anschlussdichtung	C012274
V801566V06-A.20	Abflussdichtung	C012944
V801566V06-A.21	Krümmen	C012391
V801566V06-A.22	Silikonschlauch	C012680
V801566V06-A.23	Kantenschutz	C013572
V801566V06-A.24	Klemmbügel	C012765
V801566V06-A.25	Flachdichtung	C012766
V801566V06-A.26	Führung	C012767
V801566V06-A.27	Feder	C012768
V801566V06-A.28	Gummischlauch fi 12 L=350mm	C008625
V801566V06-A.29	Gummischlauch fi 12 L=555mm	C008625
V801566V06-A.30	Gummischlauch fi 12 L=670mm	C008625
V801566V06-A.31	Gummischlauch fi 12 L=950mm	C008625
V801566V06-A.32	Gummischlauch fi 12 L=1000mm	C008625
V801566V06-A.33	Anschluss-Würfel	C012380
V801566V06-A.34	T-Stück	C012384
V801566V06-A.35	Schiebemuffe	C012378
V801566V06-A.36	Mutter der Schiebehülse	C012377
V801566V06-A.37	Wascharm 50	C012332

Teilenummer (V abb.Teilenummer vom bild)	Name	Code
V801566V06-A.38	Rotorachse unten	C012374
V801566V06-A.39	Rotorachse oben	C012383
V801566V06-A.40	Sicherheitsthermostat 95stC	C009331
V801566V06-A.41	Rückschlagventil	C012787
V801566V06-A.42	Wasser T-Stück 32/40	C012358
V801566V06-A.43	Druck der Dichtung	C012359
V801566V06-A.44	Untere Zuführung	C012360
V801566V06-A.45	Ablassschraube L=163	C012361
V801566V06-A.46	Mutter M48	C012362
V801566V06-A.47	Unterarmhalterung 50	C012363
V801566V06-A.48	Druckschalterbecher 90	C012364
V801566V06-A.49	Fuß	C012365
V801566V06-A.50	Wasserauslassgehäuse	C012366
V801566V06-A.51	Wasserauslassgehäuse mit G1/4-Gewindeeinsatz	C012367
V801566V06-A.52	Knopf	C008924
V801566V06-A.53	Spindel	C012409
V801566V06-A.54	Klemme	C010086
V801566V06-A.55	Flickenband L=30mm	
V801566V06-A.56	Flickenband L=150mm	
V801566V06-A.57	Schraubzwinge	
V801566V06-A.58	Sechskantmutter niedrig	
V801566V06-A.59	Unterlegscheibe fi 17	
V801566V06-A.60	Klemme 25-40	C007383
V801566V06-A.61	Faserdichtung	
V801566V06-A.62	Außenring 16x1 aus Edelstahl	C012609
V801566V06-A.63	Sechskantmutter	
V801566V06-A.64	Unterlegscheibe	
V801566V06-A.65	Servicekappe	
V801566V06-A.66	Sondenrohr mit Buchse	
V801566V06-B.01	Neodym-Magnet	C010789
V801566V06-B.02	Türkörper	
V801566V06-B.03	Puffer zum Aufstecken	C009226
V801566V06-B.04	Scharnierstift	C010417
V801566V06-B.05	Schloss	C000053
V801566V06-B.06	Türgriff	C010174
V801566V06-B.07	Griff-Scheibe	C012666
V801566V06-B.08	Polyamid-Mutter	C010797

Teilenummer (V abb.Teilenummer vom bild)	Name	Code
V801566V06-B.09	Scharnierplatte	
V801566V06-C.01	Bedienfeld schräg rechts	
V801566V06-C.02	Schütz	C008045
V801566V06-C.03	Führungsplatte	C009670
V801566V06-C.04	Schalttafel	C009270
V801566V06-C.05	Elektronikplatte Isolierung 120x85	C010399
V801566V06-C.06	Sicherungshalter	C012764
V801566V06-C.07	Abstandshalter Fuß	C010405
V801566V06-C.08	Druckschalter	C012333
V801566V06-C.09	Anschlussblock	C012379
V801566V06-C.10	Schütz 7,5 kW 400V	C008954
V801566V06-C.11	Transformator	C009345
V801566V06-C.12	Weibliche zweipolige Klemmleiste	C010402
V801566V06-C.13	Sechspoliger Buchsenwürfel	C010403
V801566V06-C.14	Papierkondensator	C013519
V801566V06-C.15	Power Digitales Geschirrspüler-Etikett	C014012
V801566V06-C.16	Kreuzungsband	
V801566V06-C.17	Runder Gewindehalter	C010853
V801566V06-C.18	Sicherung	C013278
V801566V06-C.19	Diagonale Abdeckplatte	
V801566V06-C.20	Halterung für die Steuerplatine	
V801566V06-D.01	Oberflächenfilter	
V801566V06-D.02	Versorgungsschlauch	C012375
V801566V06-E.01	Kessel	C012403
V801566V06-E.02	Sicherheitsthermostat	C010847
V801566V06-E.03	Heizgerät	C012385
V801566V06-E.04	Sechskantschraube M10 x 10	
V801566V06-E.05	Unterlegscheibe fi10	C013473
V801566V06-E.06	Kammer-Heizung	C012799
V801566V06-E.07	Sechskantmutter	C013929
V801566V06-E.08	O-Ring	C013930
V801566V06-F.01	Halterung der Hauptpumpe	
V801566V06-F.02	Hauptpumpe	C011213
V801566V06-F.03	Gerader Gummischlauch	C013073
V801566V06-F.04	Geformter Gummischlauch	C012726
V801566V06-F.05	Schelle	C010085
V801566V06-F.06	Gummischlauchklemme 32-50	C010422

Teilenummer (V abb. Teilenummer vom bild)	Name	Code
V801566V06-G.01	Wasser-T-Stück - Klarspülerspender	C008931
V801566V06-G.02	Transparenter blauer Gummischlauch L=400mm	C007384
V801566V06-G.03	Transparenter blauer Gummischlauch L=2000mm	C007384
V801566V06-G.04	Gummischlauch L=60mm	C008625
V801566V06-G.05	Peristaltische Pumpe für Klarspüler	C012106
V801566V06-G.06	Gewicht mit Filter	C012107
V801566V06-G.07	Pumpenhalterung	C012108
V801566V06-G.08	Injektor für Klarspüler	C012109
V801566V06-G.09	Rohrleitung fi16	C010689
V801566V06-G.10	Rohrleitung fi8	C010767
V801566V06-G.11	Schelle	C010086
V801566V06-H.01	Gewicht mit Filter	C012107
V801566V06-H.02	Spülmittleitung L=850mm	c010400
V801566V06-H.03	Spülmittleitung L=2000mm	c010400
V801566V06-H.04	Peristaltische Pumpe für Reinigungsmittel	
V801566V06-H.05	Reinigungsmittel-Injektor	C012376
V801566V06-H.06	Befestigung der Pumpe	C012108
V801566V06-H.07	Kabeldurchführungstülle Kunststoff fi16	C010689
V801566V06-H.08	Kabeldurchführungstülle Kunststoff fi8	C010767
V801566V06-I.01	Untere Abdeckung	
V801566V06-I.02	Gerader EPDM-Gummischlauch fi30x4 L=60mm	C013075
V801566V06-I.03	Entleerungspumpe	C012355
V801566V06-I.04	Ablassschlauch 19x24mm L=1500mm	C012353
V801566V06-I.05	Aufhängung für Ablassschlauch 19x24mm	C012372
V801566V06-I.06	Griff für Ablasspumpe	C010426
V801566V06-I.07	Schelle 25-40	C007383
V801566V06-I.08	Klemme 16-27	C010425
V801566V06-I.09	Kantenschutz L=100mm	
V801566V06-J.01	PWP-Halterung	
V801566V06-J.02	Spülen der Druckerhöhungspumpe	C012386
V801566V06-J.03	Gummischlauch fi 12 L=380mm	C008625
V801566V06-J.04	Schelle 12-20	C010086