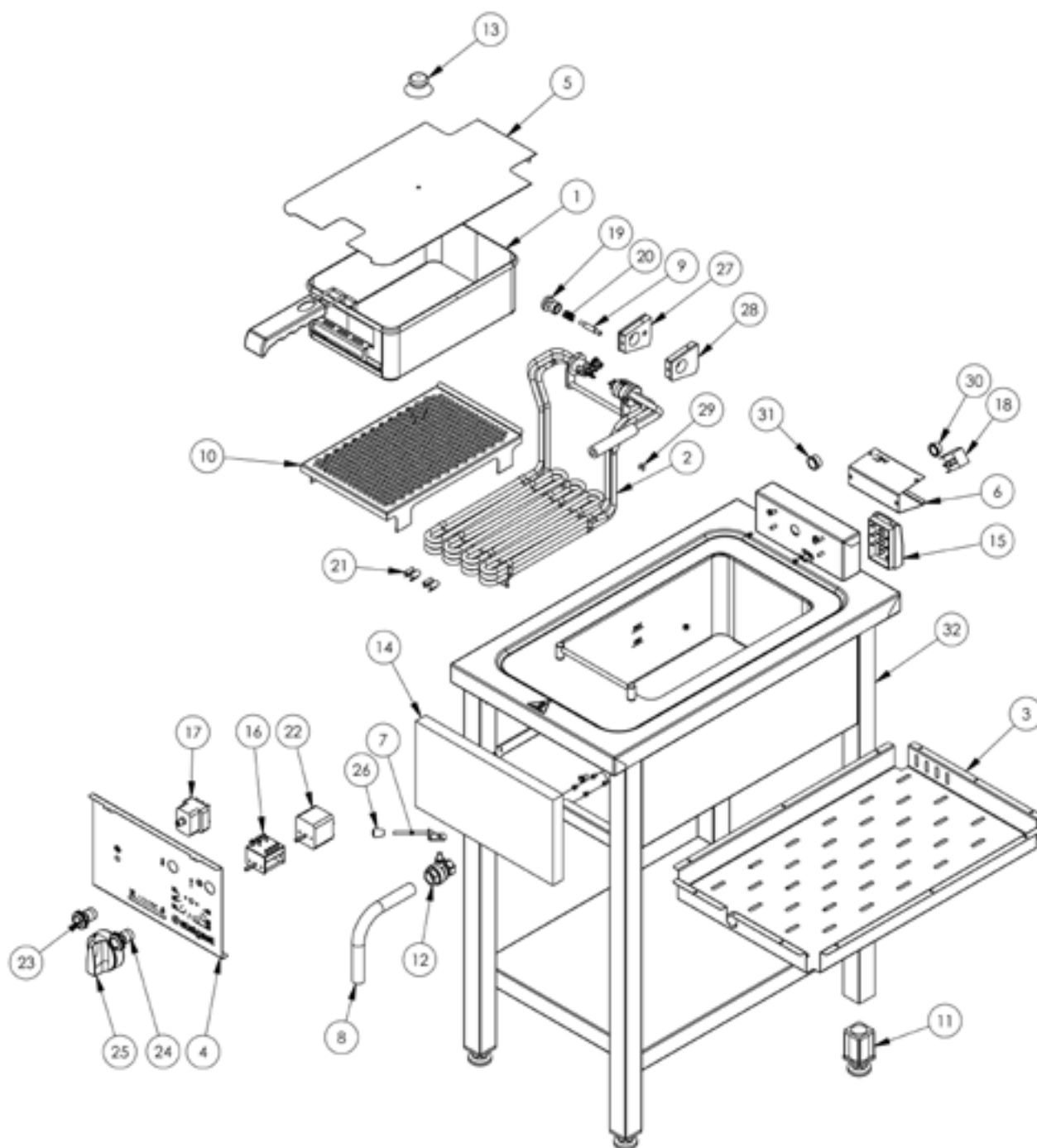


**Elektro-Griddleplatte als Standgerät - glatt, Unterbau of-
fen, 400 x 700 x 850 mm (BxTxH)**
Katalog-Code: FS100110S


Teilenummer (V abb.Teilenummer vom bild)	Name	Code
V979301V01-01	Glatte Grillplatte	
V979301V01-02	Einleitung von Abfällen	
V979301V01-03	Untere Abdeckung	
V979301V01-04	Schalterabdeckung	
V979301V01-05	Frontpanel	
V979301V01-06	Heizungsgehäuse	
V979301V01-07	Heizungsklemme	
V979301V01-08	Abdeckung	
V979301V01-09	Heizungsgehäuse	
V979301V01-10	Kapillare Befestigung	
V979301V01-11	Füßchen	C001991
V979301V01-12	Thermostat 299°C	C005517
V979301V01-13	Drehschalter	C009020
V979301V01-14	Dämmmatte	
V979301V01-15	Dämmmatte	
V979301V01-16	Dämmmatte	
V979301V01-17	Klemmkasten	C009003
V979301V01-18	Heizung 1350W 230V	C009122
V979301V01-19	Sicherheitsthermostat 329 C	C008953
V979301V01-20	Schütz	C008954
V979301V01-21	Orange Kontrollleuchte	
V979301V01-22	Grünes Kontrollleuchte	
V979301V01-23	Stalghost-Drehknopf	C011147
V979301V01-24	Papierkondensator X25	
V979301V01-25	Tülle fi16	C010689
V979301V01-26	Mutter M8x1	
V979301V01-27	Gehäuse	
V979301V01-28	Abfallbehälter	
V979301V01-29	Containergehäuse	