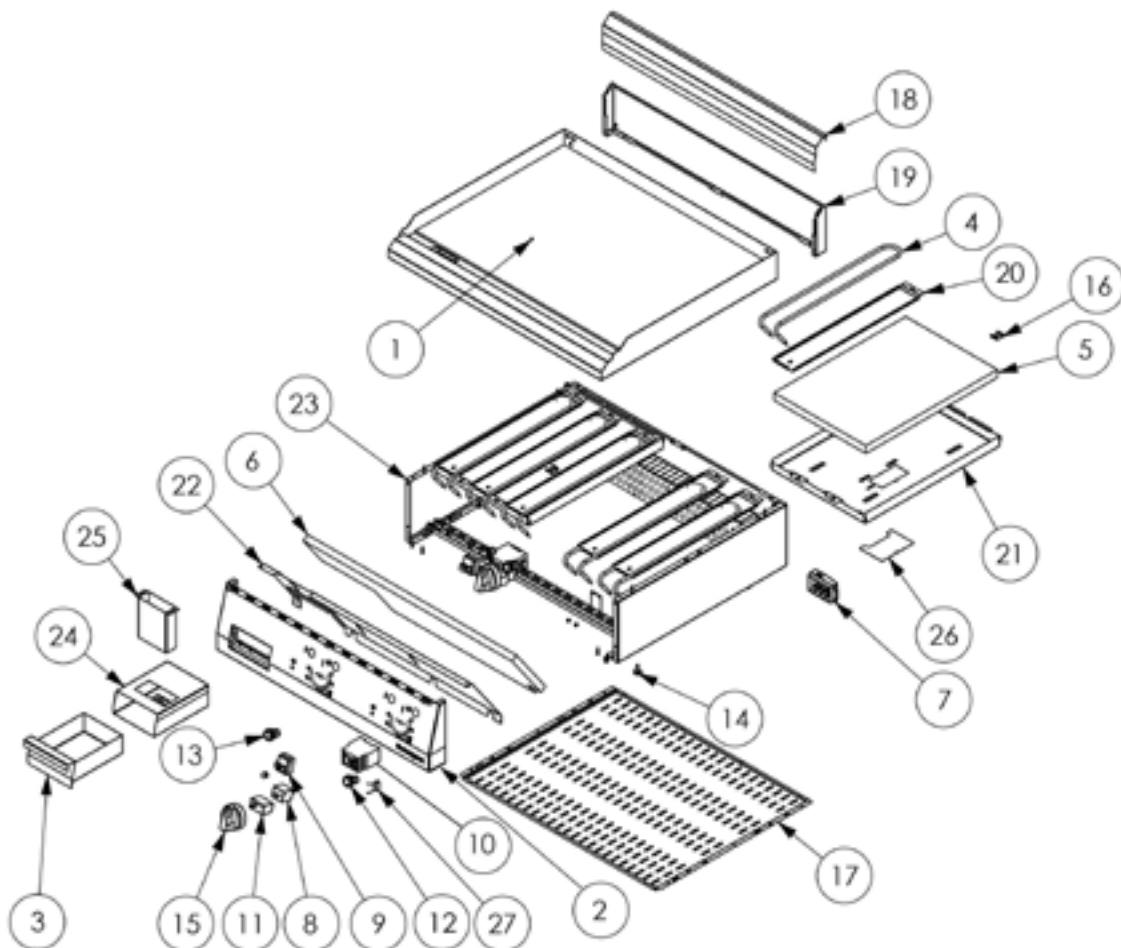


**Elektro-Griddleplatte als Tischgerät Serie 700 ND -
glatt, 400 x 700 x 250 mm (BxTxH)**

Katalog-Code: SL360410T



Teilenummer (V abb.Teilenummer vom bild)	Name	Code
V9730100A44V02-01	Glatte Platte 400	
V9730100A44V02-02	Frontplatte 400	
V9730100A44V02-03	Behälter	
V9730100A44V02-04	Heizelement	C009122
V9730100A44V02-05	Isoliermatte für Heizelemente	C010954
V9730100A44V02-06	Isoliermatte für Frontplatte	
V9730100A44V02-07	KADO-Box	C009003
V9730100A44V02-08	Regelthermostat	C005517
V9730100A44V02-09	Sicherheitsthermostat	C008953
V9730100A44V02-10	Schütz	C008045
V9730100A44V02-11	Axialschalter	C009020
V9730100A44V02-12	Grüne Lampe	
V9730100A44V02-13	Orangefarbene Lampe	
V9730100A44V02-14	Fuß	C010548
V9730100A44V02-15	Drehknopf	C014762
V9730100A44V02-16	Kapillarrohrhalterung	
V9730100A44V02-17	Unterer Schutz 400	
V9730100A44V02-18	Kaminabdeckung 400	
V9730100A44V02-19	Kaminunterbau 400	
V9730100A44V02-20	Heizelementhalterung	C014040
V9730100A44V02-21	Heizelementgehäuse	
V9730100A44V02-22	Schalterabdeckung 400	
V9730100A44V02-23	Gehäuse	
V9730100A44V02-24	Unteres Gehäuse des Behälters	
V9730100A44V02-25	Ablauf	
V9730100A44V02-26	Abdeckung	
V9730100A44V02-27	Papierkondensator	