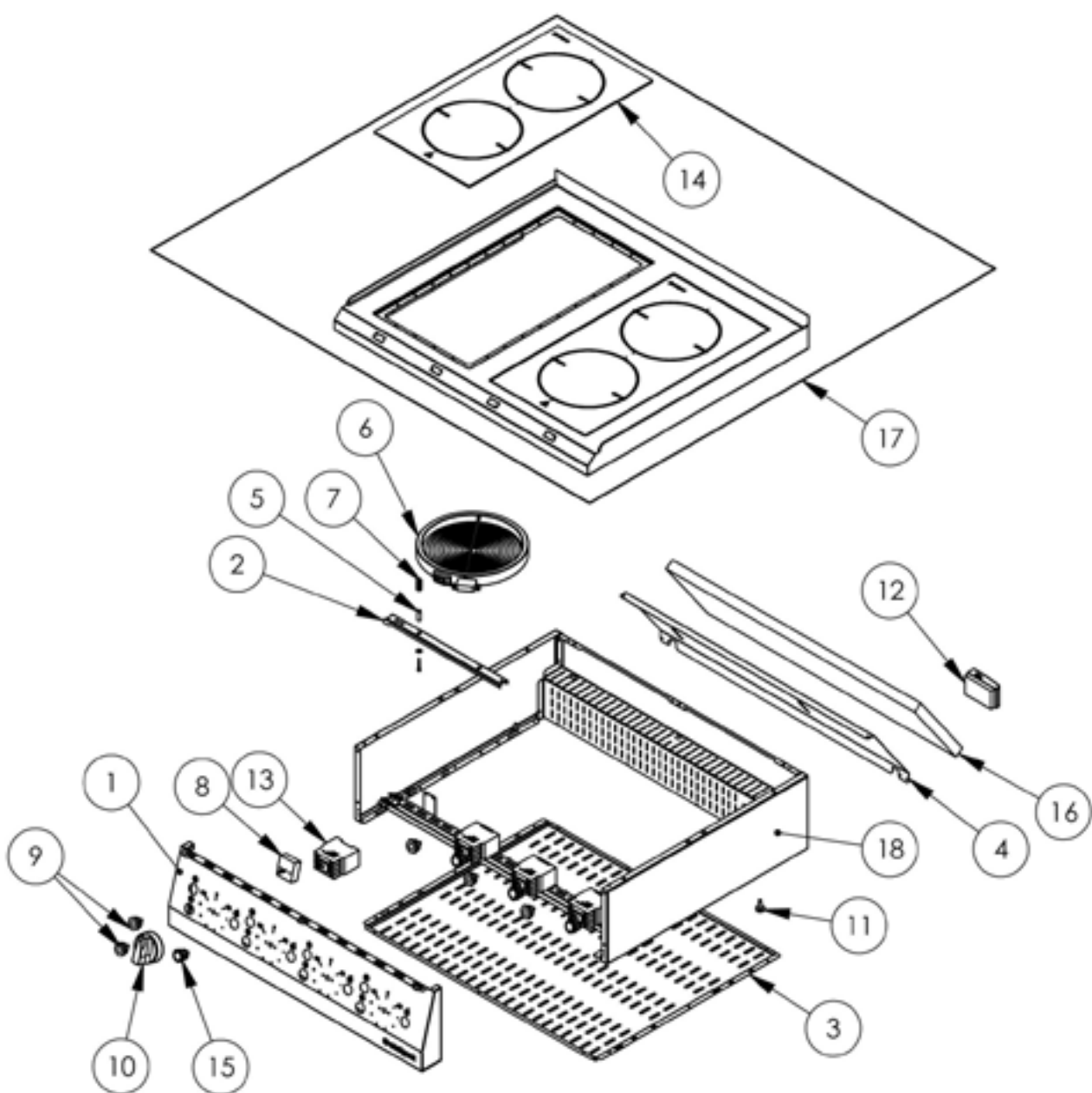


Glaskeramik-Kochfeld als Tischgerät Serie 700 ND - 2-Kochstellen (2x2,5)

Katalog-Code: SL42011T



Teilenummer (V abb.Teilenummer vom bild)	Name	Code
V9705500V01-01	Frontpanel	
V9705500V01-02	Plattengriff	
V9705500V01-03	Untere Abdeckung	
V9705500V01-04	Schalterabdeckung	
V9705500V01-05	Distanzhülse	
V9705500V01-06	Heizplatte 2500W 230V	C011372
V9705500V01-07	Druckfeder	
V9705500V01-08	Energieregler	C008043
V9705500V01-09	Orange Kontrollleuchte	C011146
V9705500V01-10	Drehknopf	C011147
V9705500V01-11	Füßchen	C010548
V9705500V01-12	Klemmkasten KADO	C009003
V9705500V01-13	Schütz 5,5kW 12A	C008045
V9705500V01-14	Kocherglas mit Keramikplatte	
V9705500V01-15	Bistabiler Ausschalter	
V9705500V01-16	Dämmmatte	C010954
V9705500V01-17	Platte	
V9705500V01-18	Gehäuse	
V9705500V01-19	Papierkondensator X8	