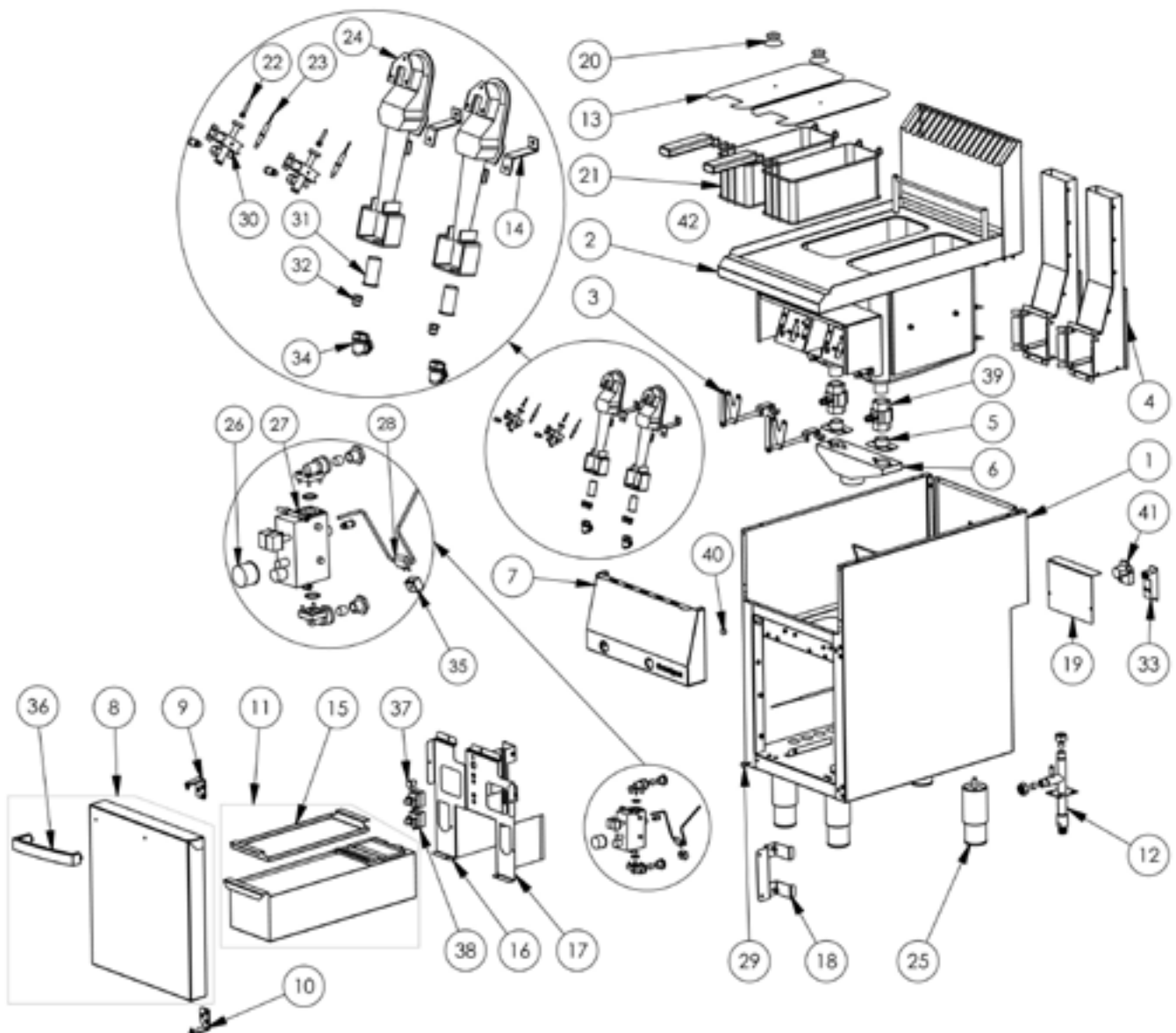


Gas-Fritteuse als Standgerät Serie 700 ND - Doppel-Fritteuse 2x 7 Liter, 12 kW, 400x700x850 mm
Katalog-Code: SL35122SE


Teilenummer (V abb.Teilenummer vom bild)	Name	Code
V9725210V01-01	Gehäuse	
V9725210V01-02	Platte	
V9725210V01-03	Ventilhebel	
V9725210V01-04	Entlüftung	
V9725210V01-05	Abflussrohr	
V9725210V01-06	Trichter	
V9725210V01-07	Panel	
V9725210V01-08	Tür	C011143
V9725210V01-09	Scharnier unten	C011136
V9725210V01-10	Oberes Scharnier	C011137
V9725210V01-11	Öltank	C010743
V9725210V01-12	Gassammler	
V9725210V01-13	Abdeckung	
V9725210V01-14	Brenner Unterstützung	
V9725210V01-15	Sieb	
V9725210V01-16	Ventildeckel Links	
V9725210V01-17	Ventildeckel Rechts	
V9725210V01-18	Ventilunterstützung	
V9725210V01-19	Verbindungsbox abdeckung	
V9725210V01-20	Griff für den Deckel	C010490
V9725210V01-21	Korb	C010341
V9725210V01-22	Düse des Pilotflammenbrenner	C010906
V9725210V01-23	Elektrode	C010731
V9725210V01-24	Brenner	C010728
V9725210V01-25	Füßchen	C007292
V9725210V01-26	Drehknopf	C010736
V9725210V01-27	Ventil Minisit	C010737
V9725210V01-28	Thermoelement mit Shunt	C010348
V9725210V01-29	Stoßgummi	C010976
V9725210V01-30	Pilotflammenbrenner	C010732
V9725210V01-31	Lufteinstellhülse	C010729
V9725210V01-32	Düse des brenners G20	C010909
V9725210V01-33	Generator	C011296
V9725210V01-34	Bogen des Brenners	C010730
V9725210V01-35	Anschlusswürfel	C009317
V9725210V01-36	Türgriff	C011135

Teilenummer (V abb.Teilenummer vom bild)	Name	Code
V9725210V01-37	Schalter	C010735
V9725210V01-38	Sicherheitsthermostat	C011297
V9725210V01-39	Ölventil	
V9725210V01-40	Magnet	C007297
V9725210V01-41	Verbindungsbox	C010734
V9725210V01-42	Korbunterlage	C010727