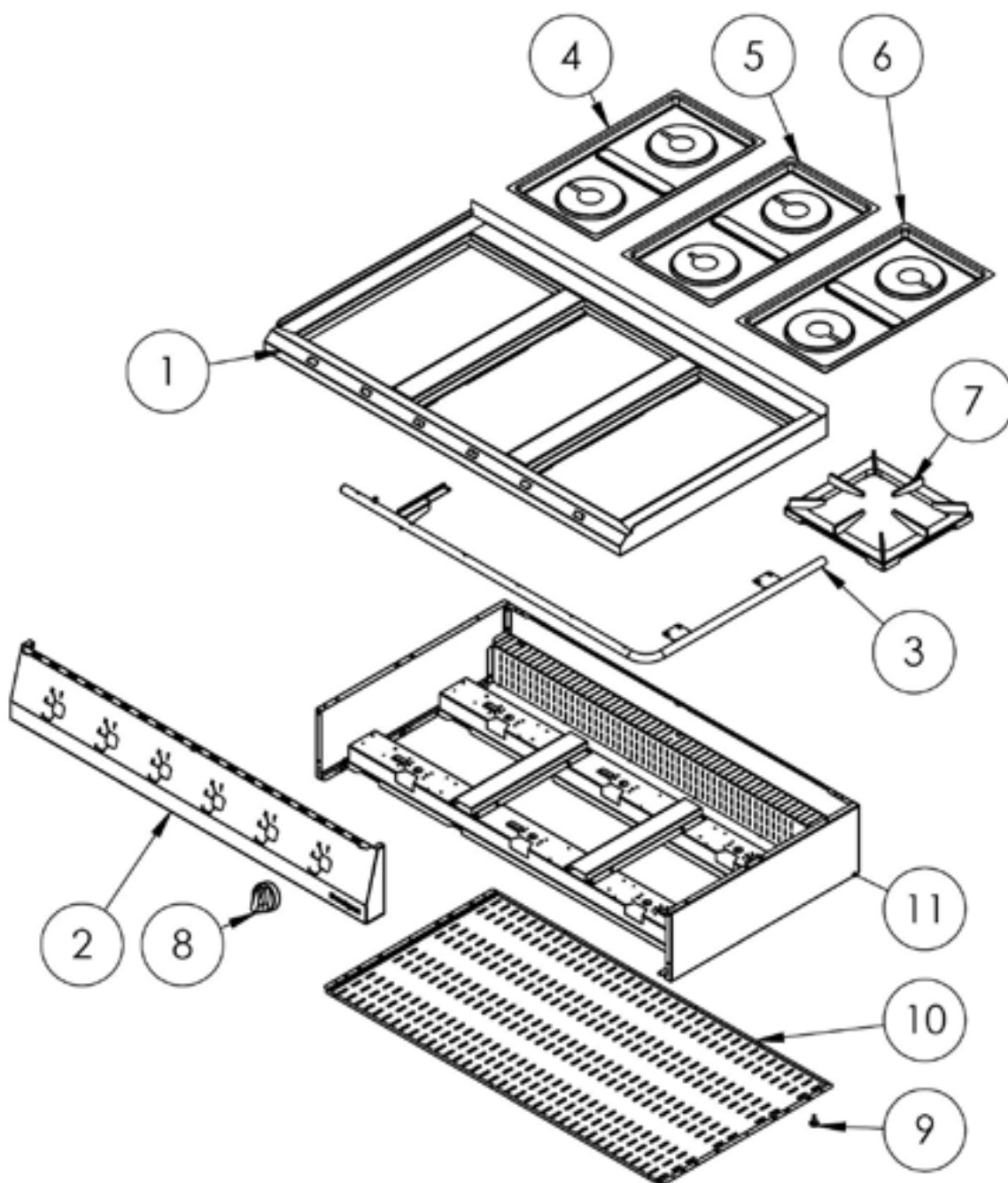
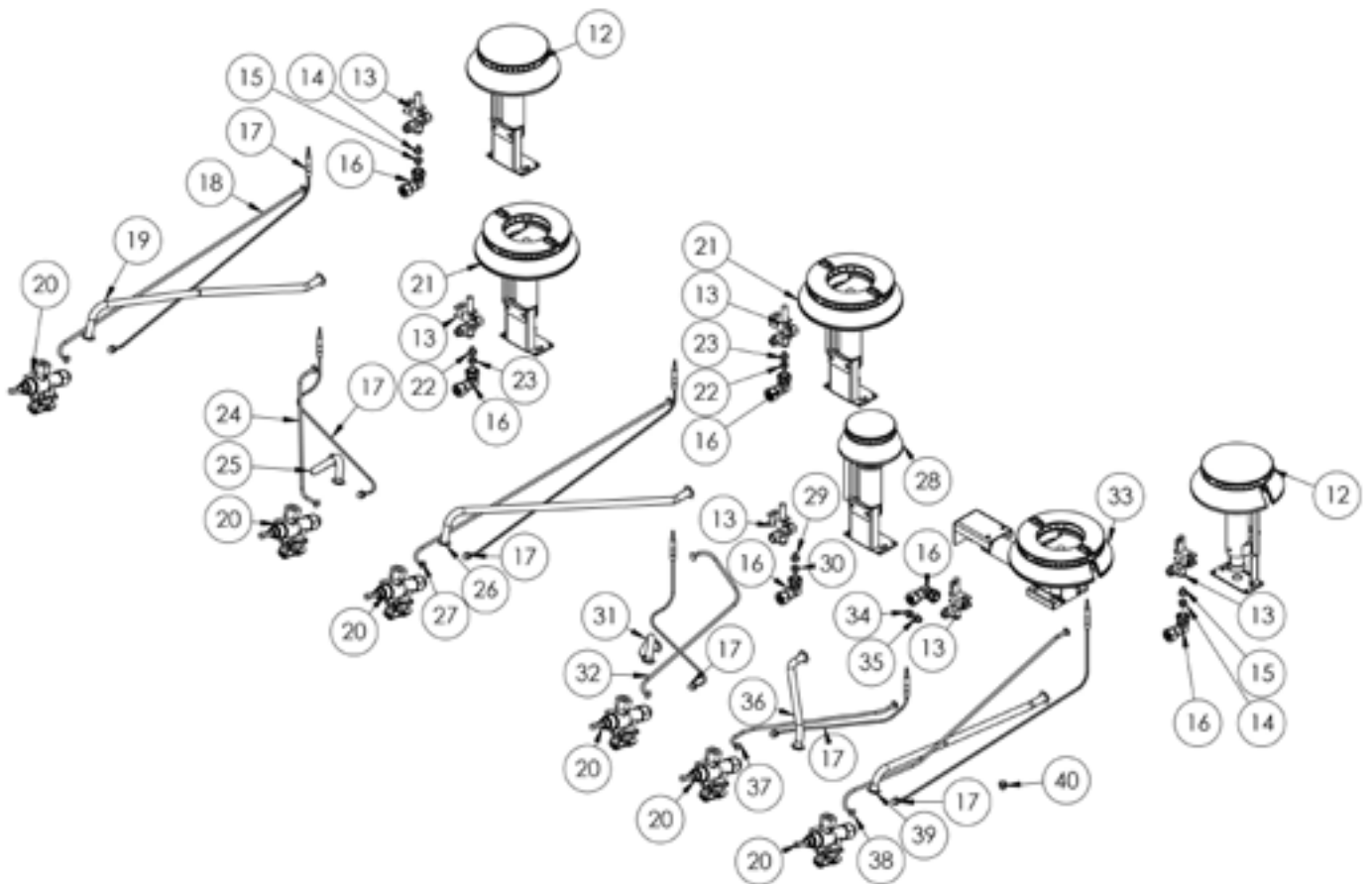
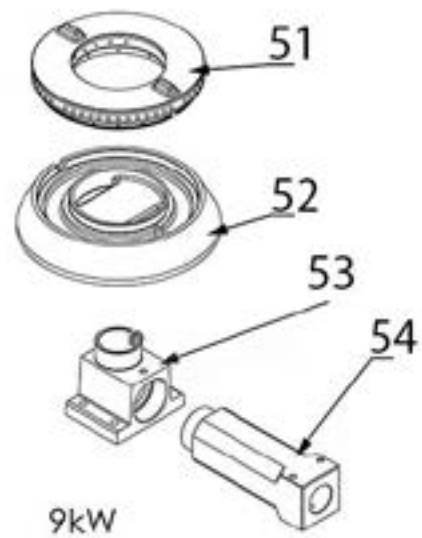
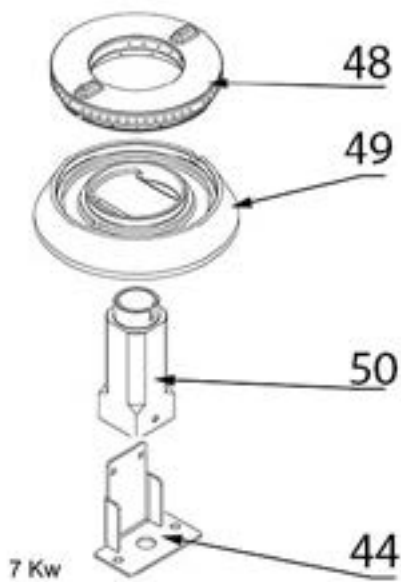
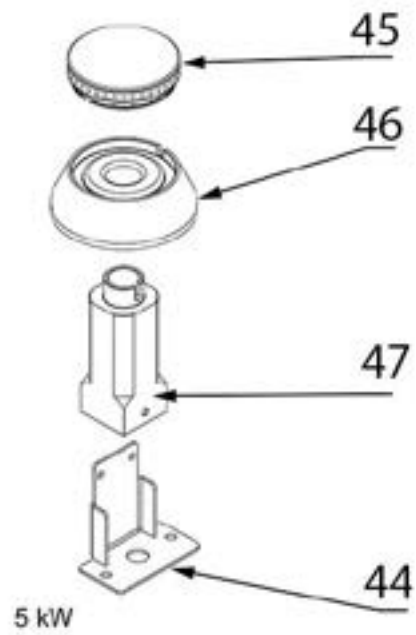
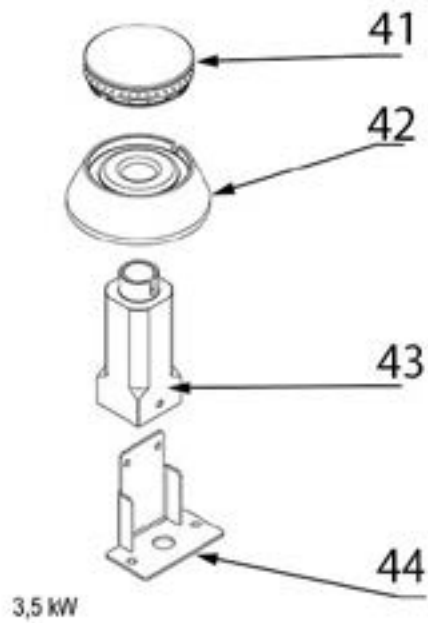


Gas-Kochfeld als Tischgerät Serie 700 ND - G20, 6-Brenner (3,5+2x5+2x7+9)**Katalog-Code: SL33620TE**





Teilenummer (V abb.Teilenummer vom bild)	Name	Code
V9707210V01-01	Platte	
V9707210V01-02	Frontpanel	
V9707210V01-03	Gassammler	
V9707210V01-04	Kochmulde - links	C010870
V9707210V01-05	Kochmulde - mitte	C011160
V9707210V01-06	Kochmulde - rechts	C010501
V9707210V01-07	Rost	C009045
V9707210V01-08	Drehknopf	C011161
V9707210V01-09	Füßchen	C010548
V9707210V01-10	Untere Abdeckung	
V9707210V01-11	Gehäuse	
V9707210V01-12	Brenner 5 kW	
V9707210V01-13	Pilotflammenbrenner	C008078
V9707210V01-14	Düse des brenners 5 kW erdgas 1.7	C006358
V9707210V01-15	Düse des brenners 5 kW PB 1.05	C007536
V9707210V01-16	Ellbogen	C009080
V9707210V01-17	Thermoelement 600	C008081
V9707210V01-18	Kupferrohr fi6x1	
V9707210V01-19	Kupferrohr fi10x1	
V9707210V01-20	Ventil	C008801
V9707210V01-21	Brenner 7 kW	C002407
V9707210V01-22	Düse des brenners 7 kW erdgas 2.0	C007720
V9707210V01-23	Düse des brenners 7 kW PB 1.2	C007537
V9707210V01-24	Kupferrohr fi6x1	
V9707210V01-25	Kupferrohr fi10x1	
V9707210V01-26	Kupferrohr fi10x1	
V9707210V01-27	Kupferrohr fi6x1	
V9707210V01-28	Brenner 3.5 kW	
V9707210V01-29	Düse des brenners 3.5 kW PB 0.9	C007535
V9707210V01-30	Düse des brenners 3.5 kW erdgas 1.35	C007108
V9707210V01-31	Kupferrohr fi10x1	
V9707210V01-32	Kupferrohr fi6x1	
V9707210V01-33	Brenner 9 kW	C008830
V9707210V01-34	Düse des brenners 9 kW erdgas 2.35	C007721
V9707210V01-35	Düse des brenners 9 kW PB 1.35	C007108
V9707210V01-36	Kupferrohr fi10x1	

Teilenummer (V abb. Teilenummer vom bild)	Name	Code
V9707210V01-37	Kupferrohr fi6x1	
V9707210V01-38	Kupferrohr fi6x1	
V9707210V01-39	Kupferrohr fi10x1	
V9707210V01-40	Düse des Pilotflammenbrenner erdgas 0.4l	C010906
V9707210V01-41	Krone des brenners 3.5 kW	C009051
V9707210V01-42	Gehäuse des brenners 3.5 kW	C009052
V9707210V01-43	Injektor 3.5 kW	C009092
V9707210V01-44	Düsenbasis Unterstützung	C009079
V9707210V01-45	Krone des brenners 5 kW	C009053
V9707210V01-46	Gehäuse des brenners 5 kW	C009054
V9707210V01-47	Injektor 5 kW	C010161
V9707210V01-48	Krone des brenners 7 kW	C009040
V9707210V01-49	Gehäuse des brenners 7 kW	C009027
V9707210V01-50	Injektor 7 kW	C009168
V9707210V01-51	Krone des brenners 9 kW	C009991
V9707210V01-52	Gehäuse des brenners 9 kW	C009992
V9707210V01-53	Bogen des brenners 9 kW	C009059
V9707210V01-54	Injektor 9 kW	C009120