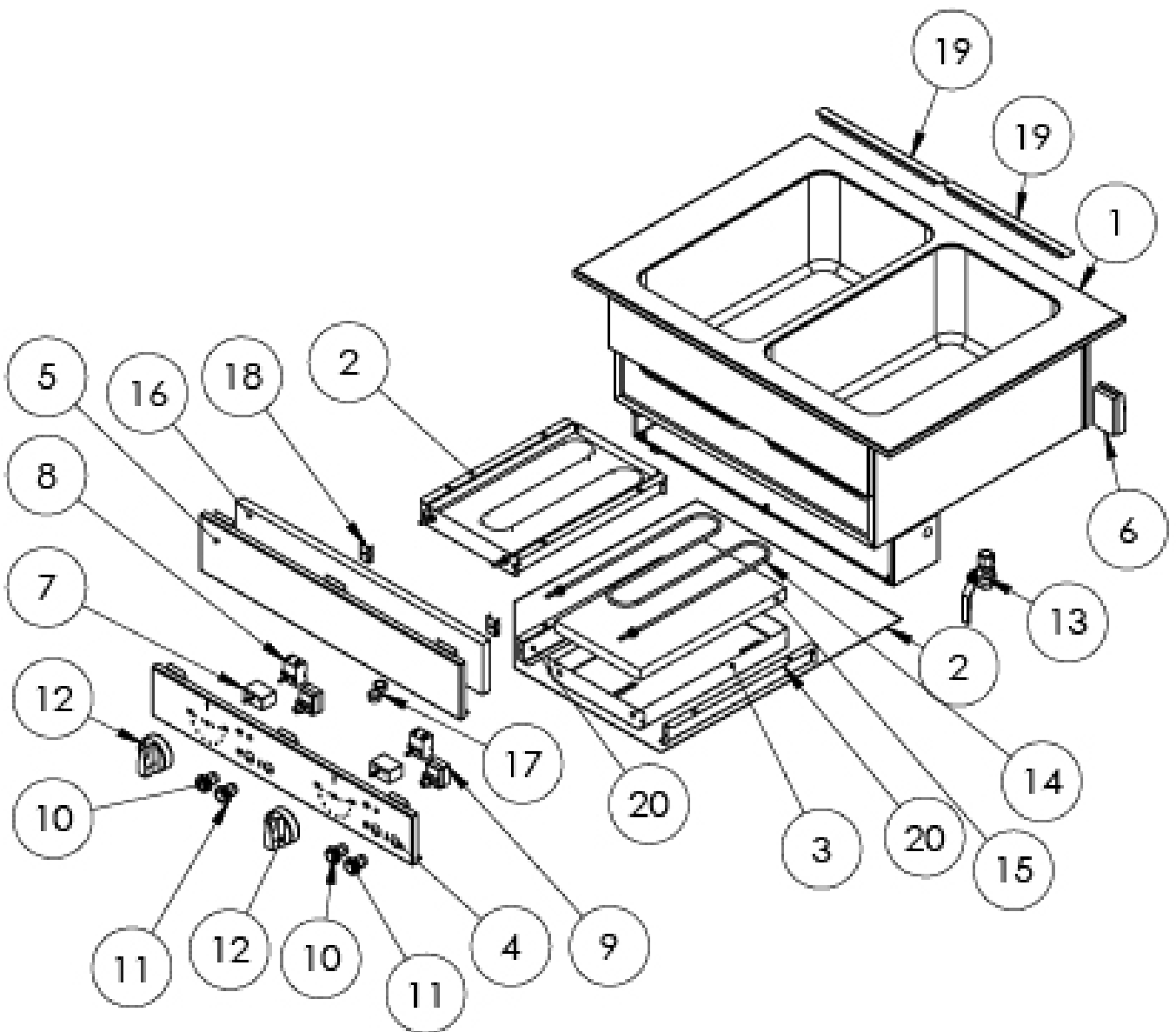


**Bain-Marie-Becken "Drop-In" 1xGN 1/1 505x620x390 mm
Edelstahlabdeckung**
Katalog-Code: DI05109


Teilenummer (V abb. Teilenummer vom bild)	Name	Code
VST334051V02-01	Gehäuse	
VST334051V02-02	GN-Kammer-Heizsystem	
VST334051V02-03	Heizungsgehäuse	
VST334051V02-04	Vorderes Bedienfeld	
VST334051V02-05	Vorderes Bedienfeld	
VST334051V02-06	Klemmenkasten	C009003
VST334051V02-07	Axialer Schalter	C009020
VST334051V02-08	Thermostat steuern	
VST334051V02-09	Sicherheitsthermostat	C008097
VST334051V02-10	Orangefarbene Lampe	C012934
VST334051V02-11	Grüne Lampe	C012933
VST334051V02-12	Stalgast-Knopf	
VST334051V02-13	Kugelhahn	C009848
VST334051V02-14	Heizgerät	C008651
VST334051V02-15	Isoliermatte	C010954
VST334051V02-16	Isoliermatte	C011202
VST334051V02-17	Kabeldurchführungstülle	
VST334051V02-18	Befestigung an der Kapillare	
VST334051V02-19	GN-Halterung	
VST334051V02-20	Halterung für das Heizungsgehäuse	