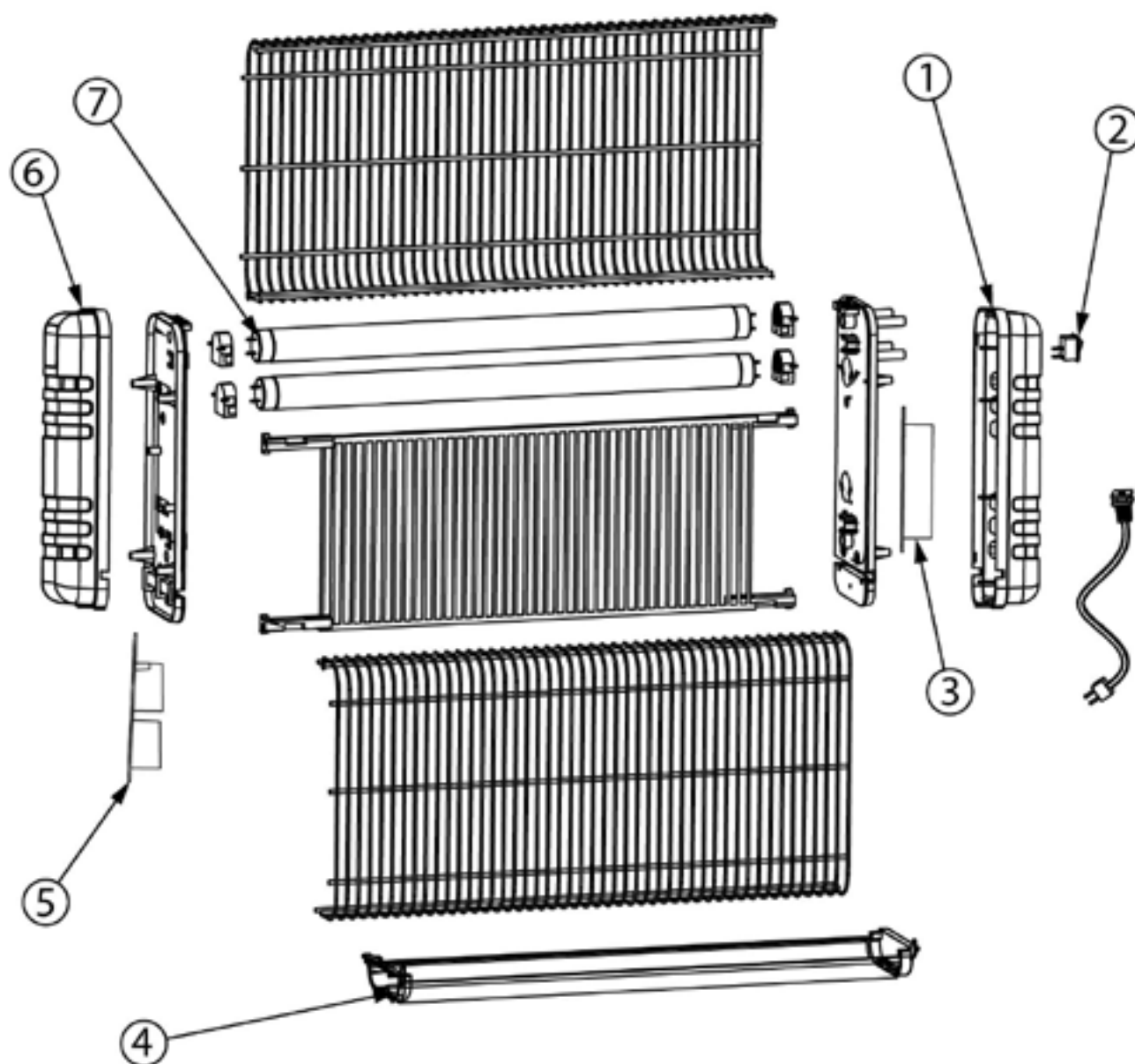


Insektenvernichter mit LED-Lampen, Wirkungskreis ca. 100 m²

Katalog-Code: HB4004100



Teilenummer (V abb.Teilenummer vom bild)	Name	Code
V692212V01-01	Rechtes Gehäuse	
V692212V01-02	Umschalter	
V692212V01-03	LED-Netzteil	C012517
V692212V01-04	Tropfschale	
V692212V01-05	Leiterplatte	C012518
V692212V01-06	Gehäuse links	
V692212V01-07	LED-Lampe	