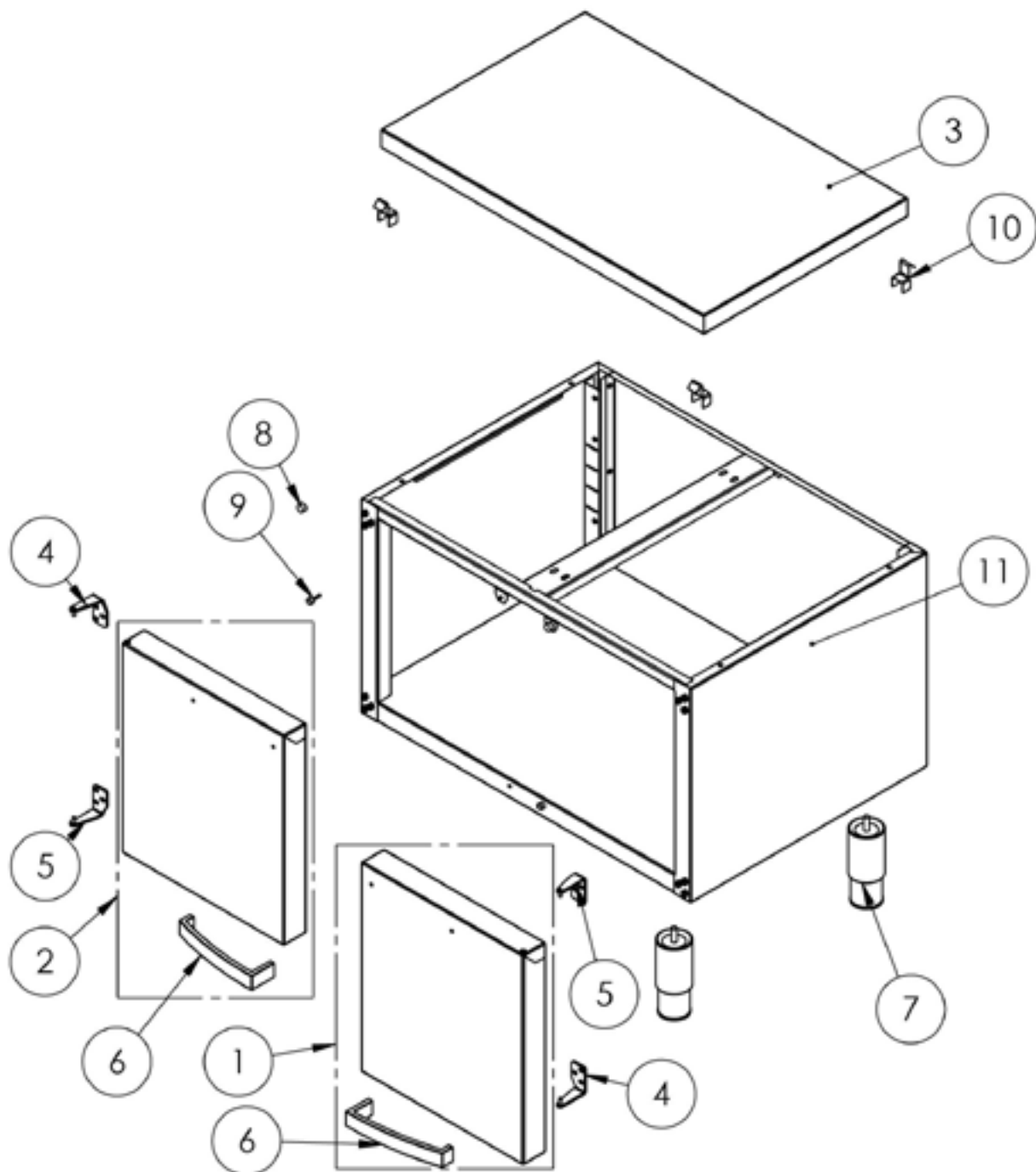


Geschlossene Unterbauten, mit Flügeltüren 1200 mm Serie 700 ND

Katalog-Code: SL992332U



Teilenummer (V abb.Teilenummer vom bild)	Name	Code
V9703600V01-01	Tür, Türanschlag rechts 600	
V9703600V01-02	Tür, Türanschlag links 600	C011139
V9703600V01-03	Fach 1200	C011138
V9703600V01-04	Rechtes unteres Scharnier	C011137
V9703600V01-05	Rechtes oberes Scharnier	C011136
V9703600V01-06	Türgriff	C011135
V9703600V01-07	Runder Fuß	C007292
V9703600V01-08	Magnet rund kurz	C007297
V9703600V01-09	Stoßgummi	C010976
V9703600V01-10	Gerätebretthacken	C008757
V9703600V01-11	Gehäuse	