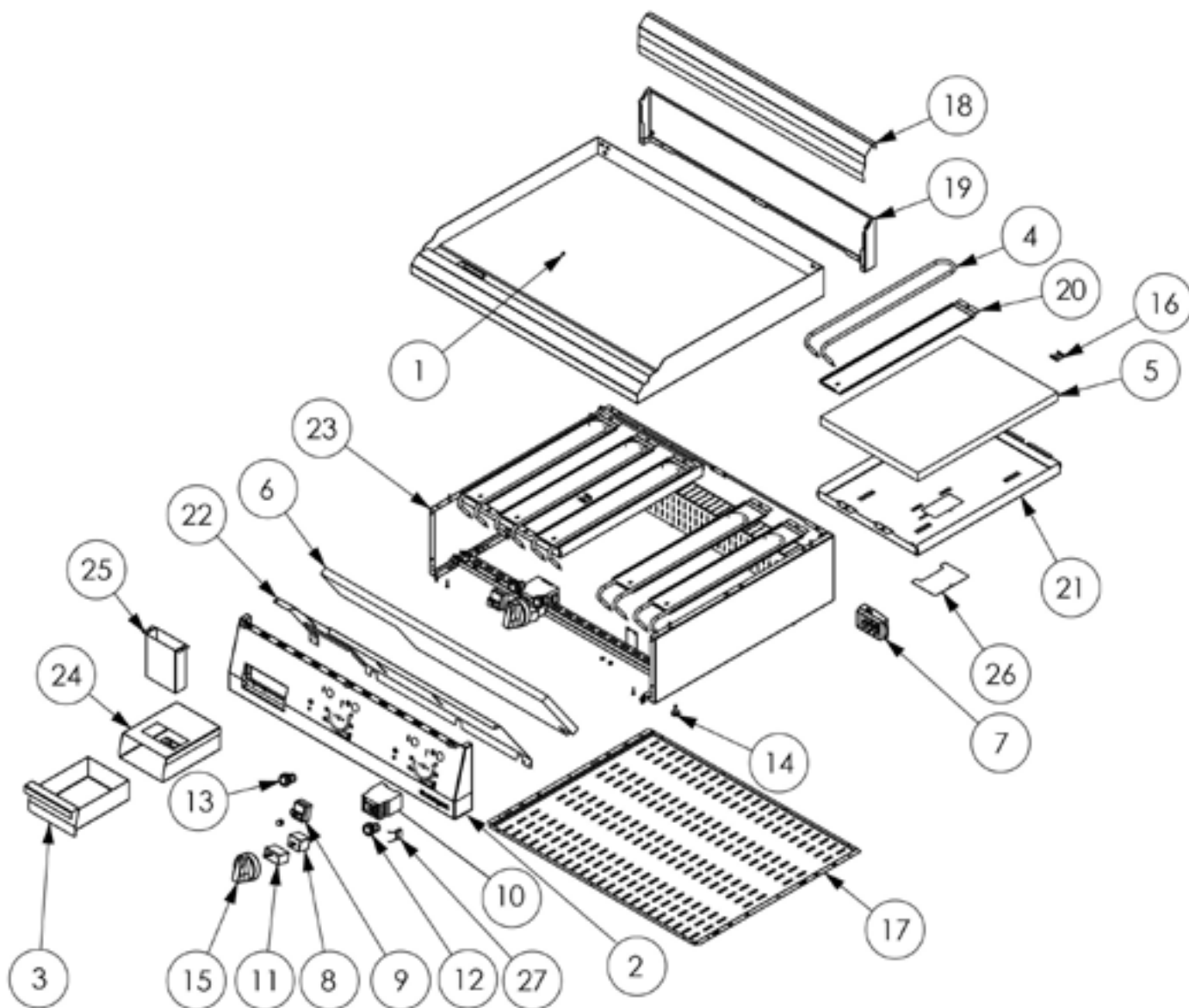


**Elektro-Griddleplatte, verchromt als Tischgerät Serie 700  
ND - glatt 800x700x250 mm (BxTxH)**
**Katalog-Code: SL36180T**


Teilenummer (V abb.Teilenummer vom bild)	Name	Code
V9737100V01-01	Glatte Chromheizplatte	
V9737100V01-02	Frontpanel 800	
V9737100V01-03	Behälter	
V9737100V01-04	Heizelement	C009122
V9737100V01-05	Heizung Dämmmatte	C010954
V9737100V01-06	Panel Dämmmatte	
V9737100V01-07	Klemmkasten KADO	C009003
V9737100V01-08	Verdampferthermostat	C005517
V9737100V01-09	Sicherheitsthermostat	C008953
V9737100V01-10	Schütz	C008045
V9737100V01-11	Drehschalter	C009020
V9737100V01-12	Grünes Kontrollleuchte	
V9737100V01-13	Orange Kontrollleuchte	
V9737100V01-14	Füßchen	C010548
V9737100V01-15	Stalgast-Drehknopf	C011147
V9737100V01-16	Kapillare Befestigung	
V9737100V01-17	Untere Abdeckung	
V9737100V01-18	Entlüftung-abschirmung	
V9737100V01-19	Entlüftung-Unterbau	
V9737100V01-20	Heizungsklemme	
V9737100V01-21	Heizungsgehäuse	
V9737100V01-22	Schalterabdeckung	
V9737100V01-23	Gehäuse	
V9737100V01-24	Bodengehäuse des Behälters	
V9737100V01-25	Entwässern	
V9737100V01-26	Abdeckung	
V9737100V01-27	Papierkondensator	