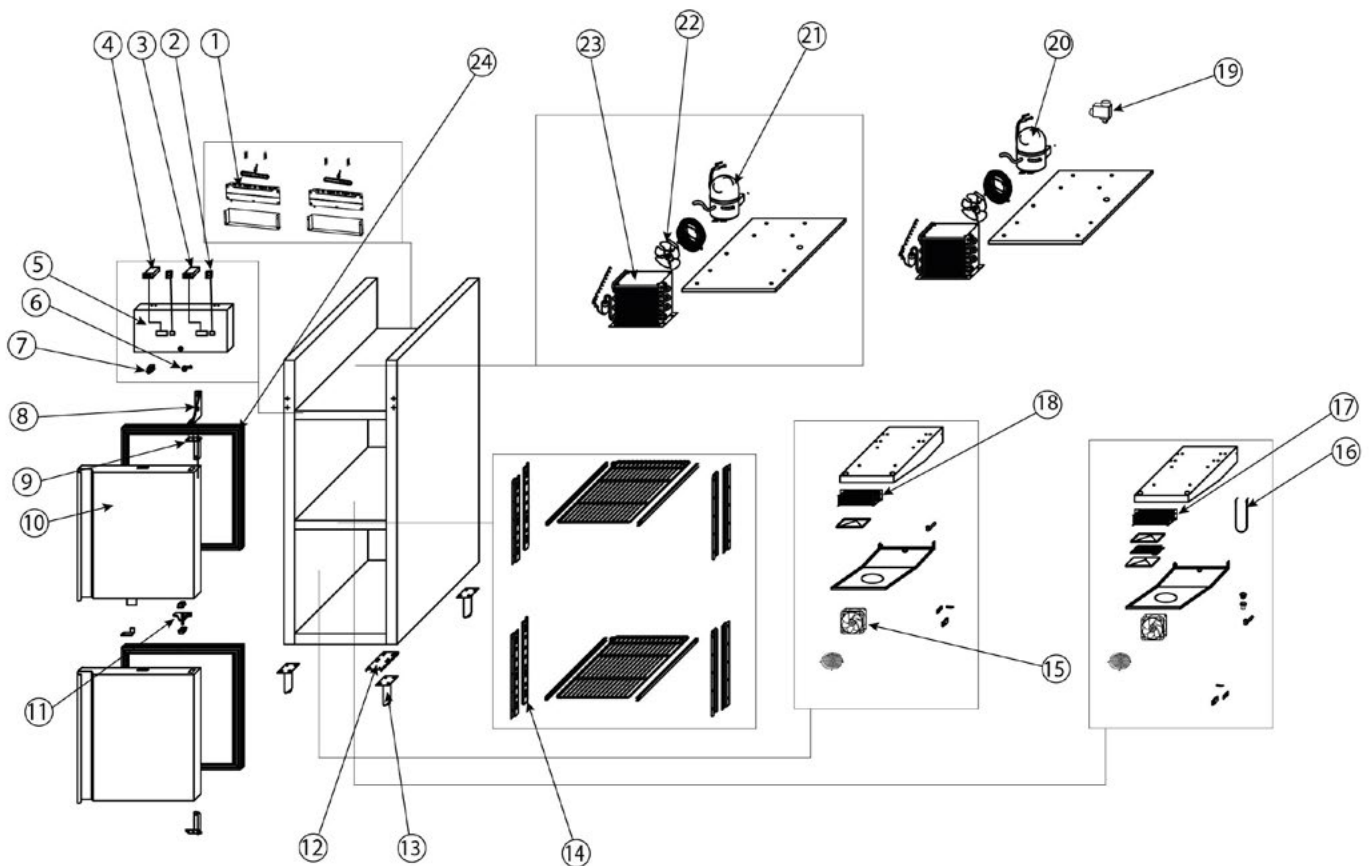


**Kühl- / Tiefkühlkombination, 300 + 300 Liter, geeignet für  
GN 2/1, Abmessung 680 x 800 x 2010 mm (BxTxH)**
**Katalog-Code: KT2505600**


Teilenummer (V abb. Teilenummer vom bild)	Name	Code
V840602V02-01	Kondenswasserbehälter	C010332
V840602V02-02	Hauptschalter	C009429
V840602V02-03	Thermostat	C008062
V840602V02-04	Thermostat	C009431
V840602V02-05	Frontpanel	C007429
V840602V02-06	Schloss	C008773
V840602V02-07	Beleuchtung Umschalter	
V840602V02-08	Scharnierhalterung	
V840602V02-09	Scharnier	C006173
V840602V02-10	Tür	
V840602V02-11	Scharnierhalterung	
V840602V02-12	Scharnier unten	C008101
V840602V02-13	Füßchen	C008071
V840602V02-14	Stütze	
V840602V02-15	Verdampferventilator	C001101
V840602V02-16	Heizkabel	
V840602V02-17	Verdampfer	
V840602V02-18	Verdampfer	
V840602V02-19	Solenoidventils	
V840602V02-20	Verdichter	C012136
V840602V02-21	Verdichter	C012180
V840602V02-22	Verflüssigerventilator	
V840602V02-23	Verflüssiger	
V840602V02-24	Dichtung	C008608