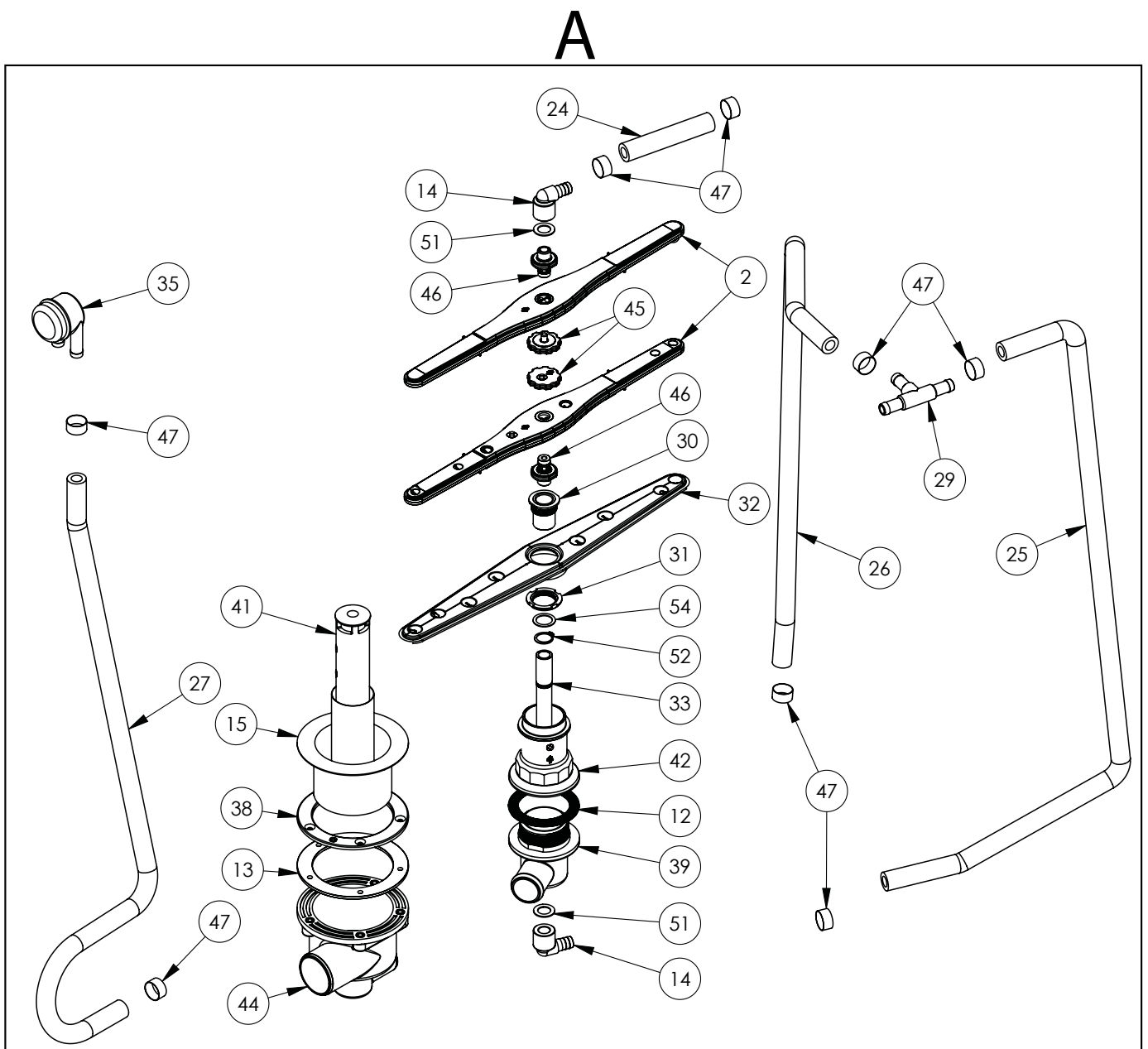
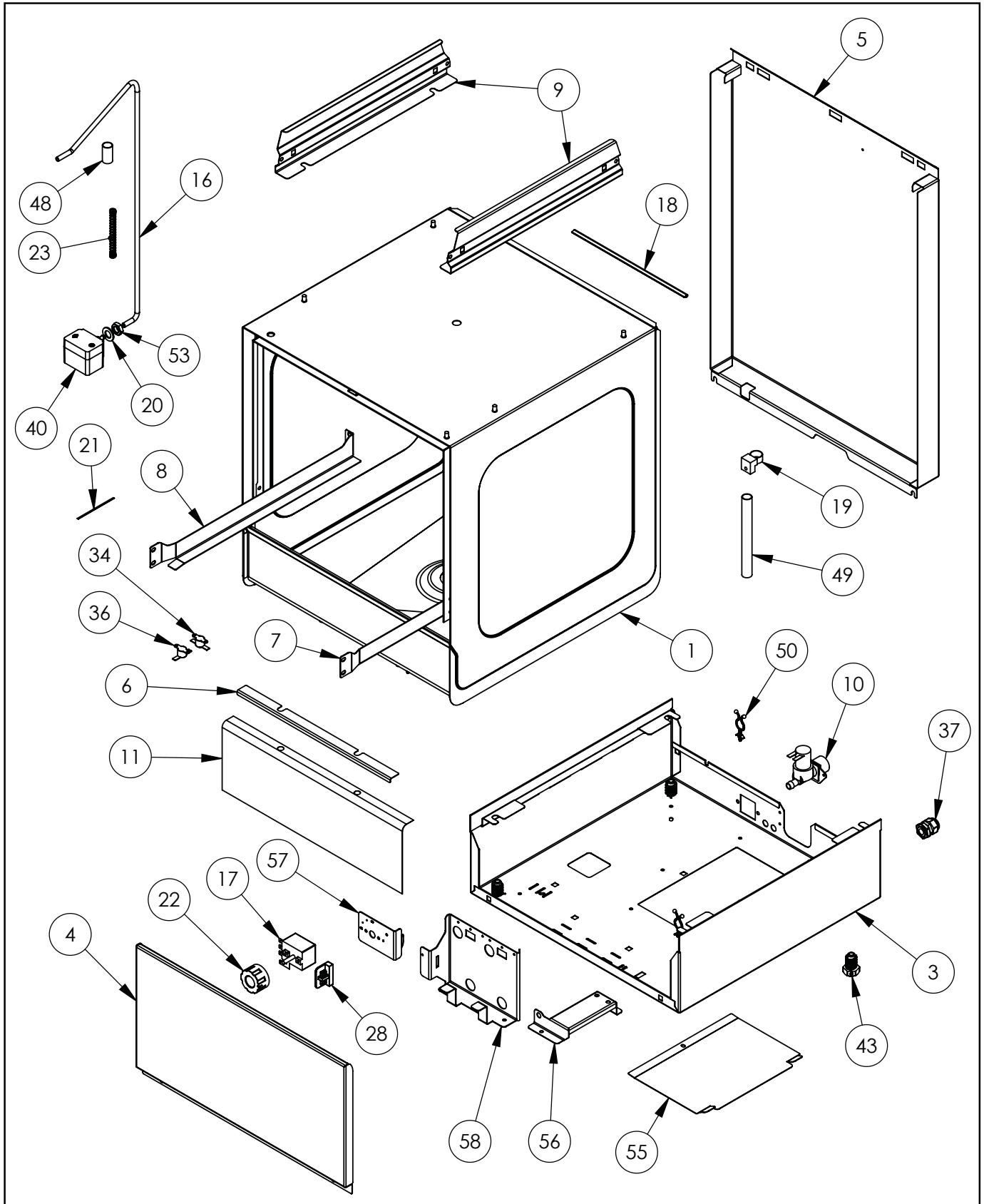
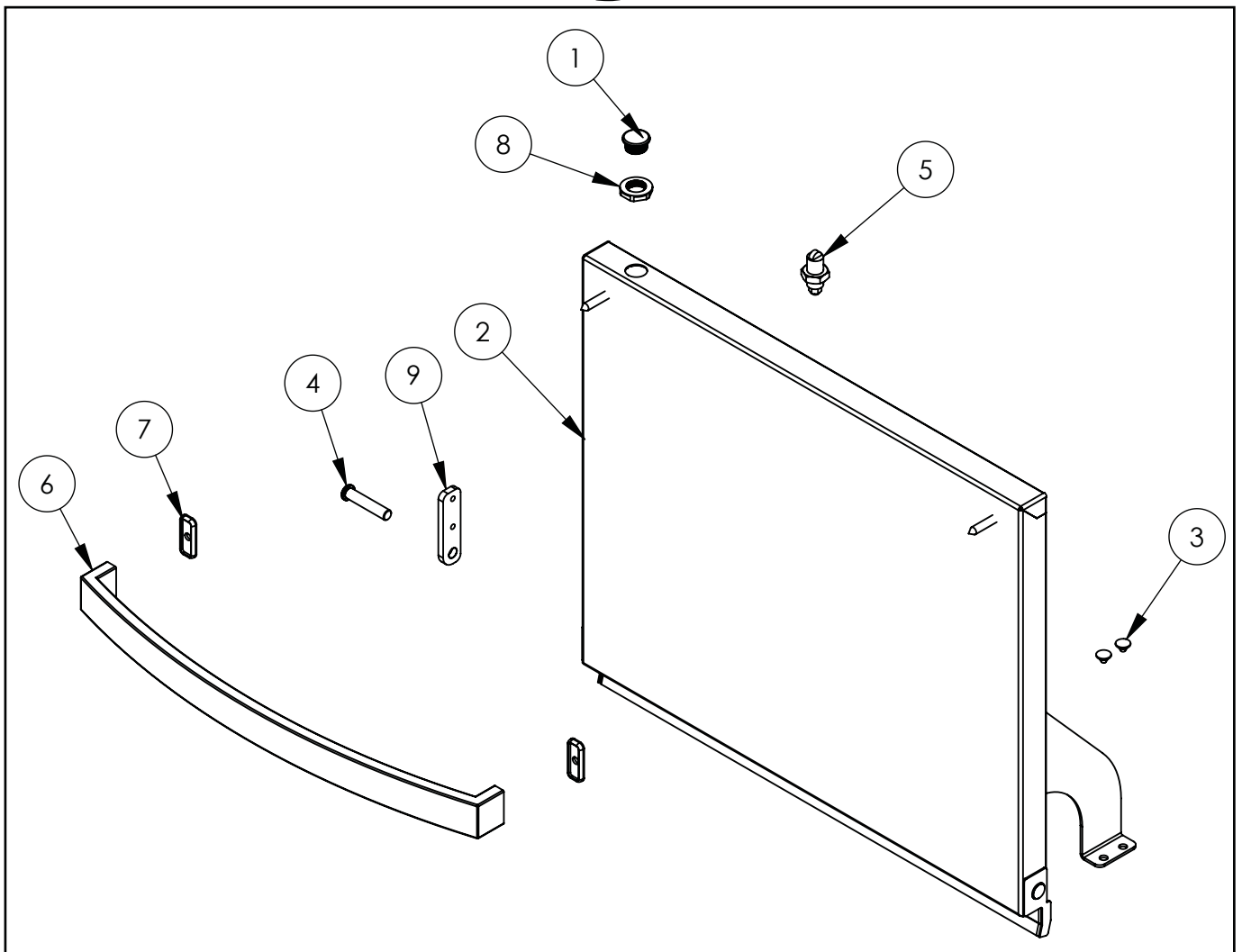


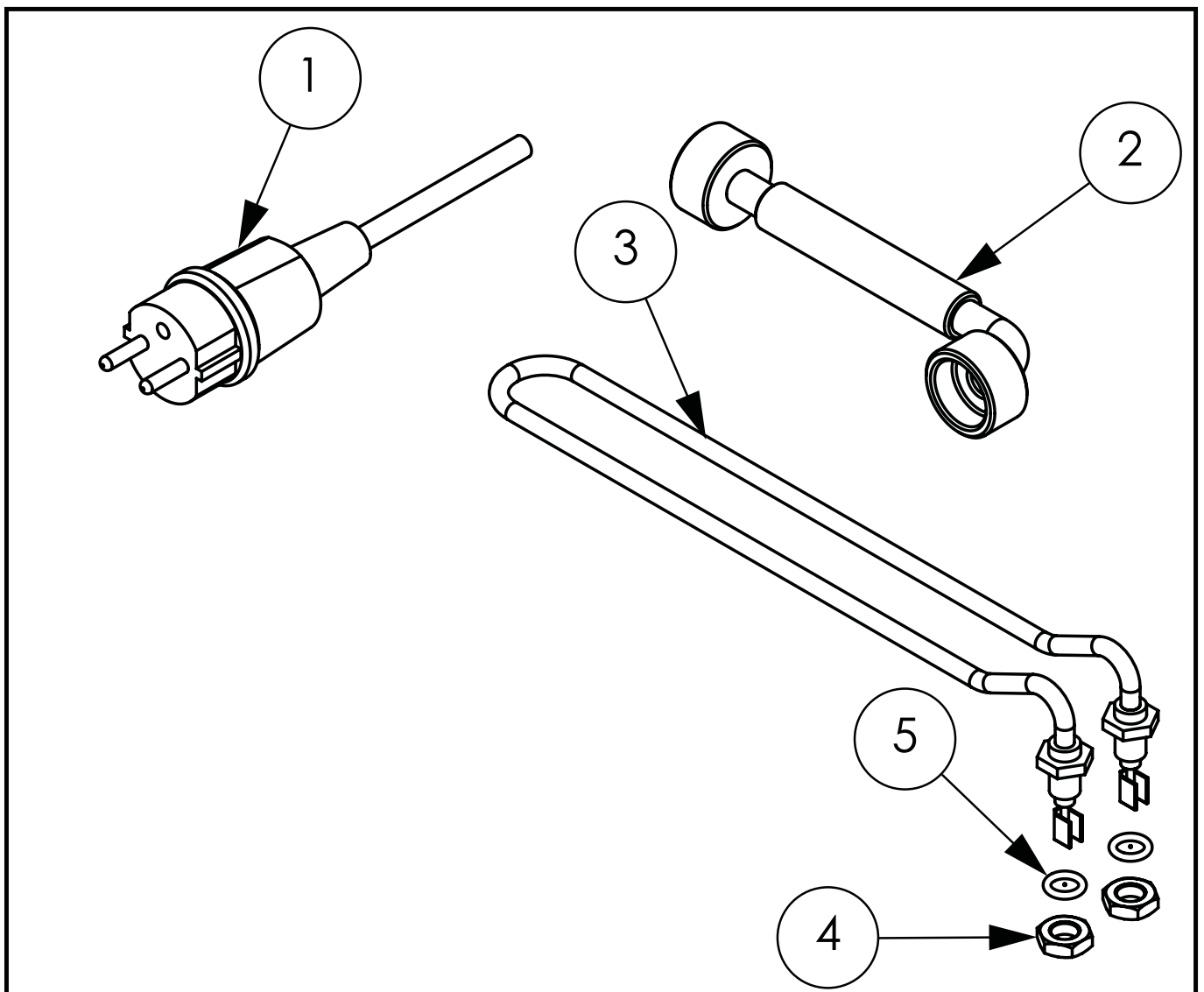
**Gläserspülmaschine Aqua A3 inkl. Klarspülmitteldosier-,  
Reinigerdosier- und Ablaufpumpe, 230V, 2,77 kW**
**Katalog-Code: GL221**


**A**


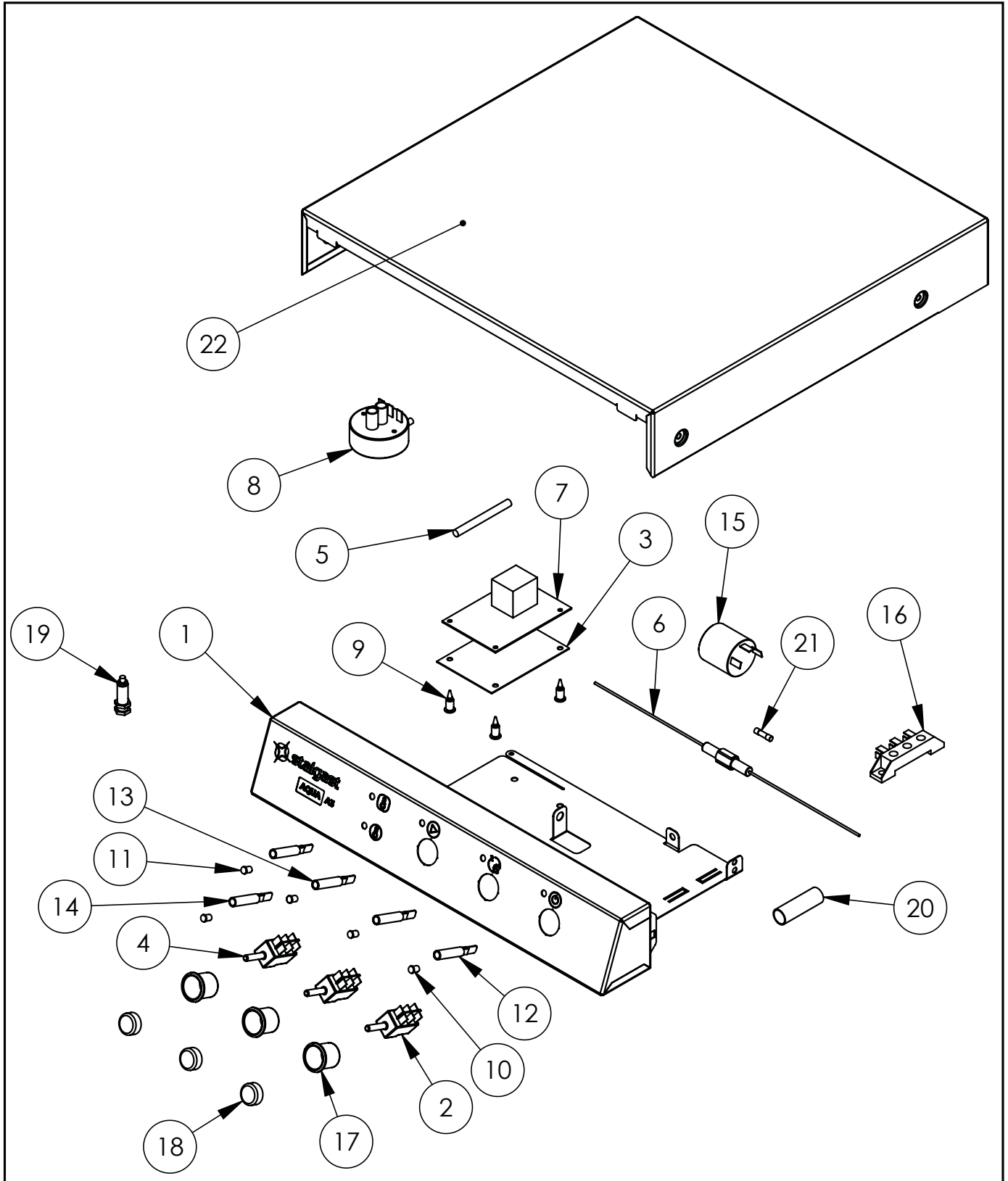
**B**



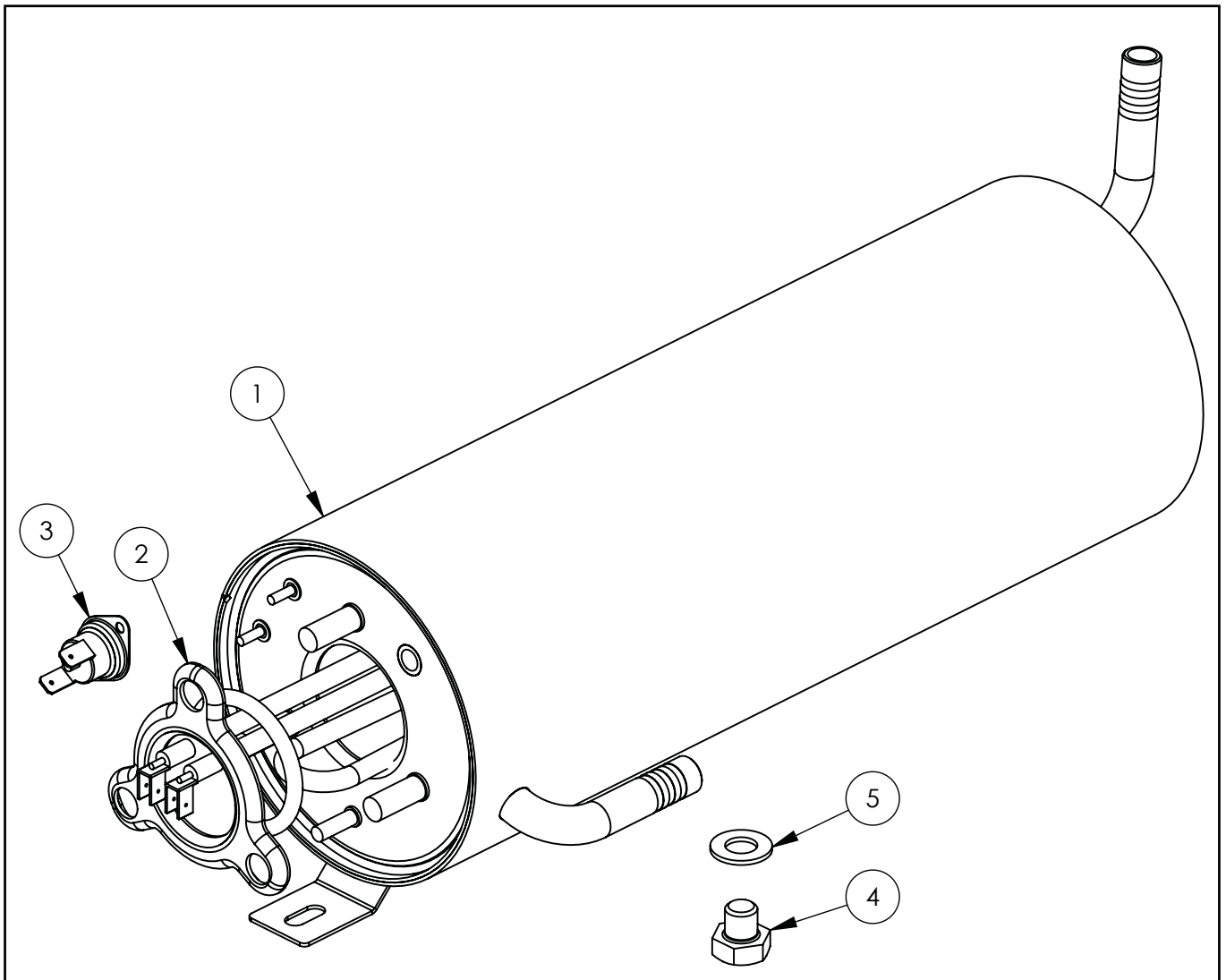
C



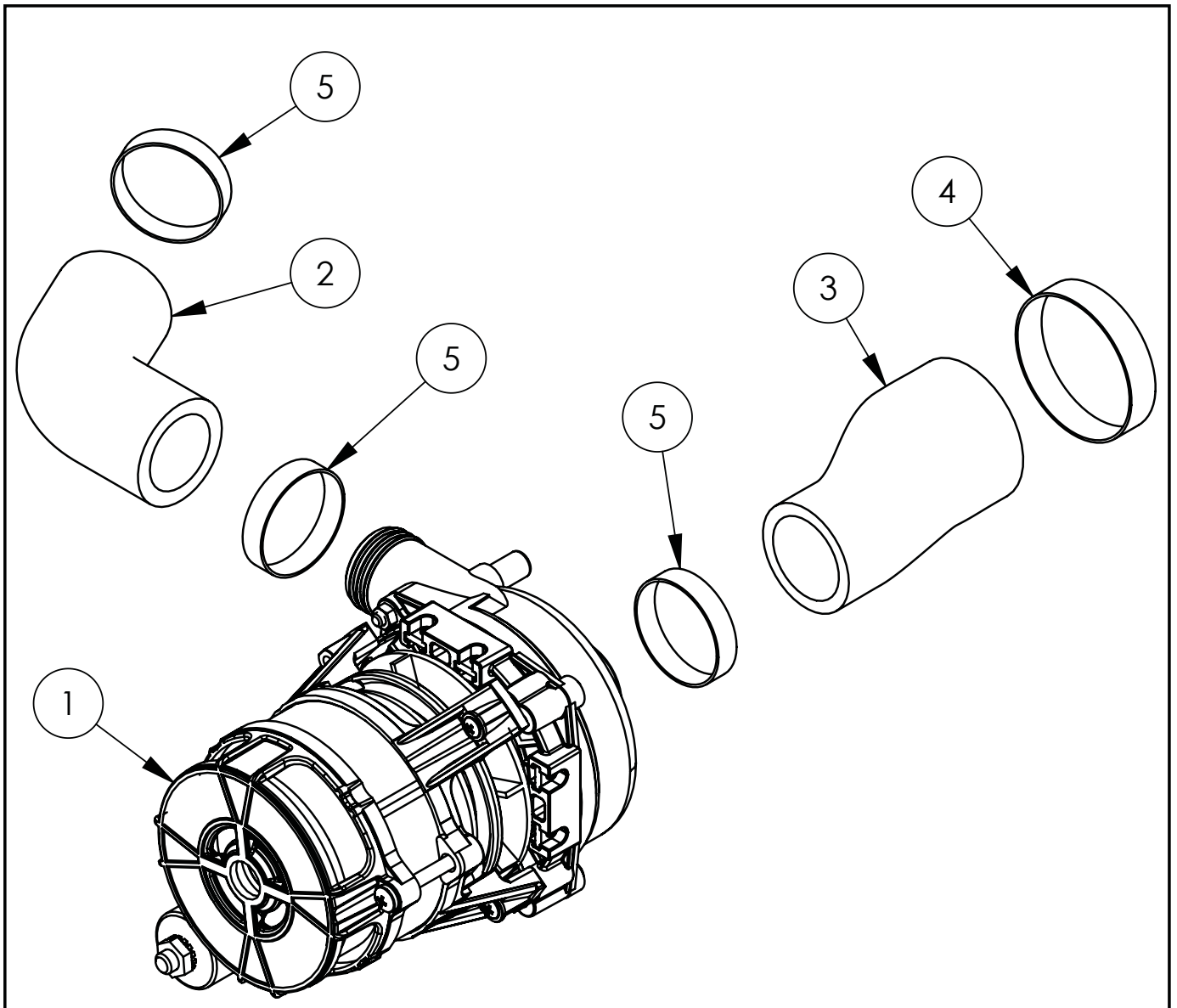
# D



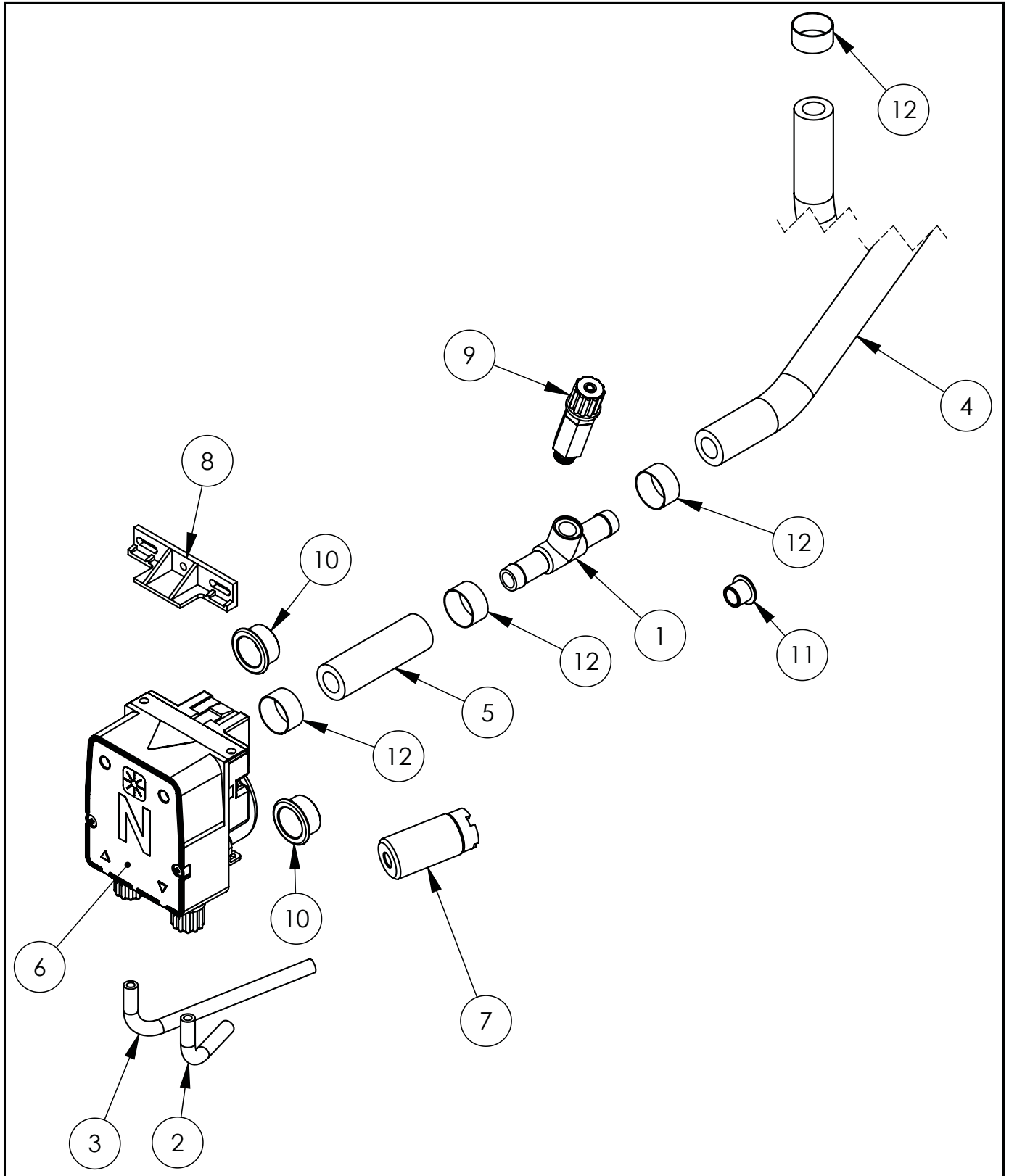
**E**



# F

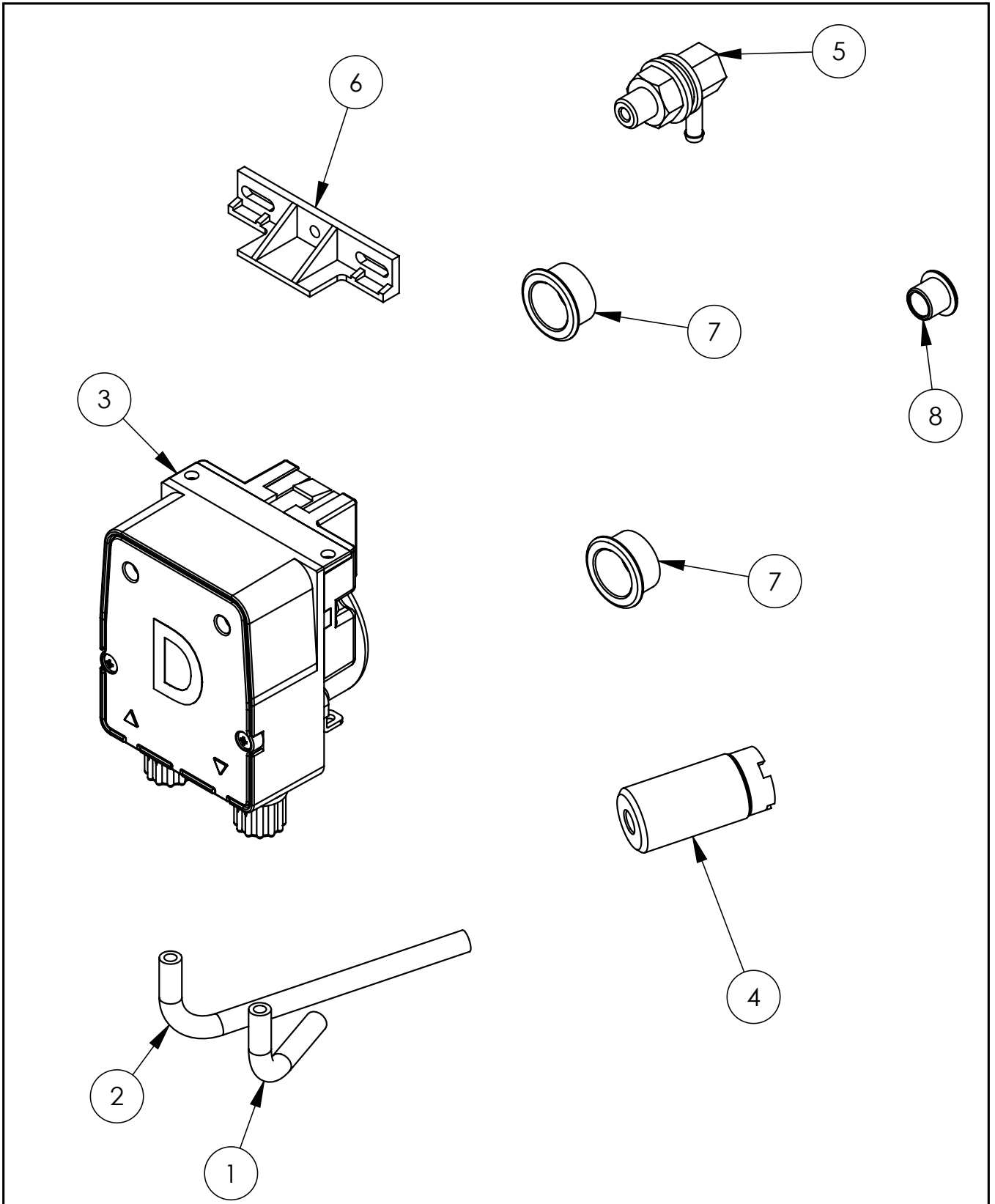


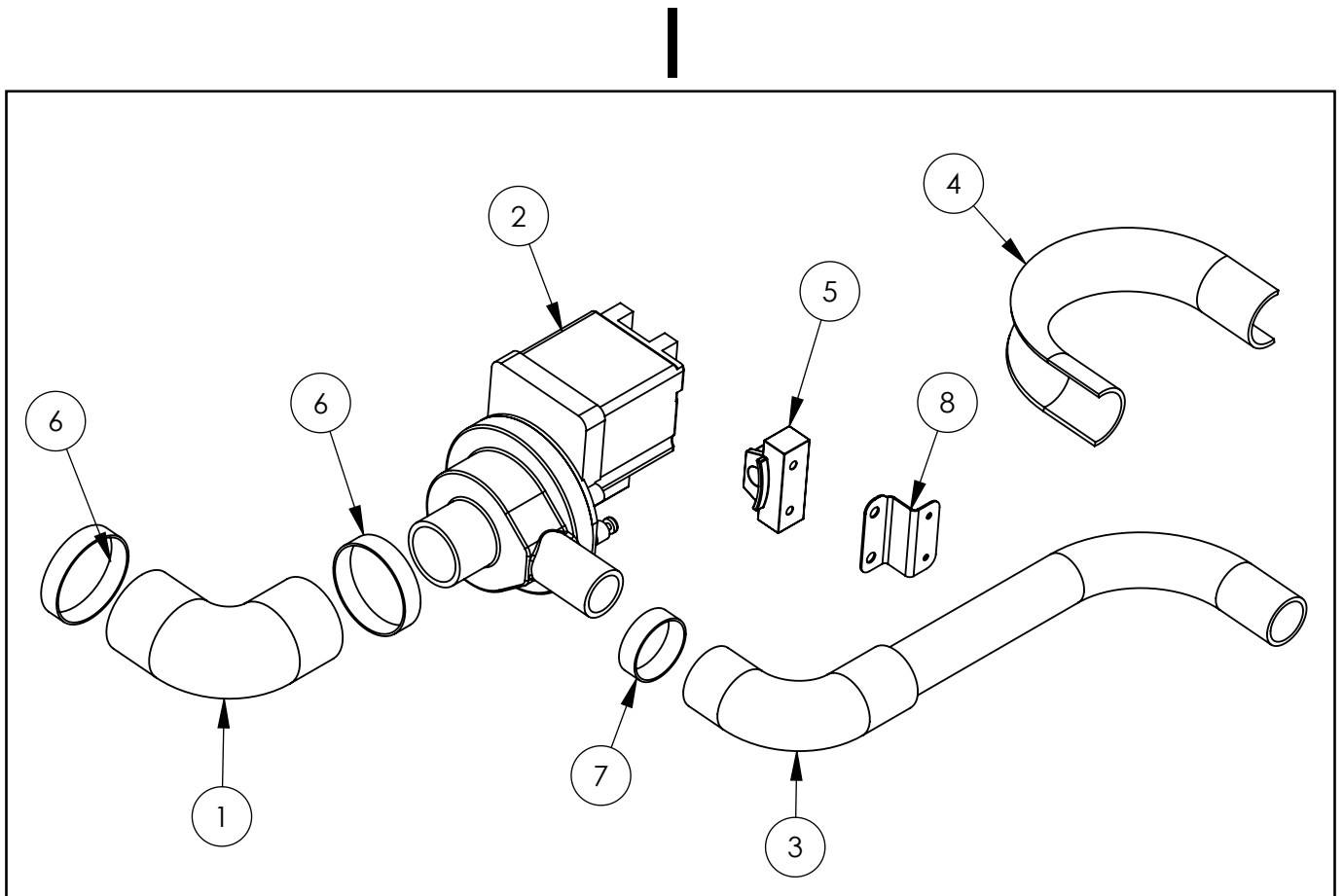
# G





# H





<b>Teilenummer (V abb.Teilenummer vom bild)</b>	<b>Name</b>	<b>Code</b>
V801401V06-A.01	Kammer	
V801401V06-A.02	Arm zum Spülen	C012331
V801401V06-A.03	Sockel	
V801401V06-A.04	Untere Platte	
V801401V06-A.05	Rückwand	
V801401V06-A.06	Winkelleiste	
V801401V06-A.07	Führungsschiene rechts	
V801401V06-A.08	Führungsschiene links	
V801401V06-A.09	Deckel- und Schalttafelmontage	
V801401V06-A.10	Elektro-Ventil	C003422
V801401V06-A.11	Spritzwasserschutz	C012389
V801401V06-A.12	Anschlussdichtung	C012274
V801401V06-A.13	Dichtung für den Abfluss	C012944
V801401V06-A.14	Krümmmer	C012391
V801401V06-A.15	Abfluss-Filter	C012392
V801401V06-A.16	Silikonschlauch	C012680
V801401V06-A.17	Regelthermostat	
V801401V06-A.18	Kantenschutz	C013572
V801401V06-A.19	Klemmbügel	C012765
V801401V06-A.20	Flachdichtung	C012766
V801401V06-A.21	Führung	C012767
V801401V06-A.22	Knopf	C013624
V801401V06-A.23	Feder	C012768
V801401V06-A.24	Gummischlauch fi 12 L=100mm	C008625
V801401V06-A.25	Gummischlauch fi 12 L=850mm	C008625
V801401V06-A.26	Gummischlauch L=750mm	C008625
V801401V06-A.27	Gummischlauch fi 12 L=850mm	C008625
V801401V06-A.28	Verbindungswürfel	C012380
V801401V06-A.29	T-Stück	C012384
V801401V06-A.30	Schiebemuffe	C012378
V801401V06-A.31	Mutter der Schiebehülse	C012377
V801401V06-A.32	Wascharm	C012326
V801401V06-A.33	Untere Rotorachse	C012393
V801401V06-A.34	Sicherheitsthermostat 95stC	C009331
V801401V06-A.35	Rückschlagventil	C012787
V801401V06-A.36	Kammer-Thermostat	C012334
V801401V06-A.37	PG11 Stopfbuchse	C010416

<b>Teilenummer (V abb.Teilenummer vom bild)</b>	<b>Name</b>	<b>Code</b>
V801401V06-A.38	Druck der Dichtung	C012359
V801401V06-A.39	Unterer Einlaufkörper	C012360
V801401V06-A.40	Druckschalterbecher	C012395
V801401V06-A.41	Ablassschraube	C012396
V801401V06-A.42	Unterarmstütze	C012397
V801401V06-A.43	Fuß	C012365
V801401V06-A.44	Wasserauslassgehäuse	C012366
V801401V06-A.45	Knopf	C008924
V801401V06-A.46	Spindel	C012409
V801401V06-A.47	Klemme	C010086
V801401V06-A.48	Flickenband L=30mm	
V801401V06-A.49	Flickenband L=150mm	
V801401V06-A.50	Schraubzwinde	
V801401V06-A.51	Faserdichtung	
V801401V06-A.52	Außenring 16x1 aus Edelstahl	C012609
V801401V06-A.53	Sechskantmutter	
V801401V06-A.54	Unterlegscheibe	
V801401V06-A.55	Servicekappe	
V801401V06-A.56	PG-Halterung	
V801401V06-A.57	Thermostathalterung	
V801401V06-A.58	Pumpenhalterung	
V801401V06-B.01	Neodym-Magnet	C010789
V801401V06-B.02	Türgehäuse	
V801401V06-B.03	Türanschlag zum Aufstecken	C009226
V801401V06-B.04	Scharnierstift	C010417
V801401V06-B.05	Schloss	C000053
V801401V06-B.06	Türgriff	C010174
V801401V06-B.07	Griff-Scheibe	C012666
V801401V06-B.08	Polyamid-Mutter	C010797
V801401V06-B.09	Scharnierplatte	
V801401V06-C.01	Anschlusskabel mit EU-Stecker	C009360
V801401V06-C.02	Versorgungsschlauch	C012375
V801401V06-C.03	Kammerheizung	C012281
V801401V06-C.04	Sechskantmutter	C013929
V801401V06-C.05	O-Ring	C013930
V801401V06-D.01	Bedienfeld schräg rechts S40	
V801401V06-D.02	Schalter 3 Pos.	C008291

<b>Teilenummer (V abb.Teilenummer vom bild)</b>	<b>Name</b>	<b>Code</b>
V801401V06-D.03	Isolierung der Platte	C010406
V801401V06-D.04	Schalter 2 Pos.	C003433
V801401V06-D.05	Elektronikplattendrahre	C010419
V801401V06-D.06	Sicherungshalter	C012764
V801401V06-D.07	Steuerplatine	C012328
V801401V06-D.08	Druckschalter	C012327
V801401V06-D.09	Abstandshalterfu	C010405
V801401V06-D.10	Grne Linse	C008937
V801401V06-D.11	Linse blau	C008942
V801401V06-D.12	Linse grn	C008938
V801401V06-D.13	Programm blau	C008943
V801401V06-D.14	Temperatur blau	C008944
V801401V06-D.15	Rauschfilter	C009851
V801401V06-D.16	Anschlussblock	C010414
V801401V06-D.17	Runder Halter	
V801401V06-D.18	Runder Druckknopf	C010420
V801401V06-D.19	Magnetischer Sensor	C010130
V801401V06-D.20	Kreuzungsband	
V801401V06-D.21	Sicherung	C013278
V801401V06-D.22	Kappe abgewinkeltes Paneel S40	
V801401V06-E.01	Kessel	C012400
V801401V06-E.02	Heizgerat	C012390
V801401V06-E.03	Sicherheitsthermostat	C010847
V801401V06-E.04	Sechskantschraube M10 x 10	
V801401V06-E.05	Unterlegscheibe fi10	C013473
V801401V06-F.01	Hauptpumpe	C012330
V801401V06-F.02	Formungsschlauch	C013035
V801401V06-F.03	Formschlauch	C013036
V801401V06-F.04	Schlauchschelle	C010085
V801401V06-F.05	Manschettenklemme	C007383
V801401V06-G.01	Wasser-T-Stck - Klarsplerspender	C008931
V801401V06-G.02	Transparenter blauer Gummischlauch L=400mm	C007384
V801401V06-G.03	Transparenter blauer Gummischlauch L=2000mm	C007384
V801401V06-G.04	Gummischlauch L=750mm	C008625
V801401V06-G.05	Gummischlauch L=60mm	C008625
V801401V06-G.06	Peristaltische Pumpe fr Klarspler	C012106
V801401V06-G.07	Gewicht mit Filter	C012107

<b>Teilenummer (V abb.Teilenummer vom bild)</b>	<b>Name</b>	<b>Code</b>
V801401V06-G.08	Pumpenhalterung	C012108
V801401V06-G.09	Injektor für Klarspüler	C012109
V801401V06-G.10	Rohrleitung fi16	C010689
V801401V06-G.11	Rohrleitung fi8	C010767
V801401V06-G.12	Schelle	C010086
V801401V06-H.01	Spülmittleitung L=660mm	c010400
V801401V06-H.02	Spülmittleitung L=2000mm	c010400
V801401V06-H.03	Peristaltische Pumpe für Reinigungsmittel	
V801401V06-H.04	Gewicht mit Filter	C012107
V801401V06-H.05	Reinigungsmittel-Injektor	C012376
V801401V06-H.06	Befestigung der Pumpe	C012108
V801401V06-H.07	Anschlussstück fi16	C010689
V801401V06-H.08	Anschlussbuchse fi8	C010767
V801401V06-I.01	Schlauch zur Formgebung	C012578
V801401V06-I.02	Entleerungspumpe	C012355
V801401V06-I.03	Ablassschlauch	C012353
V801401V06-I.04	Aufhängung für Ablassschlauch	C012372
V801401V06-I.05	Halterung für Abwurfpumpe	C010426
V801401V06-I.06	Schelle	C007383
V801401V06-I.07	Klammer	C010425
V801401V06-I.08	Halterung	